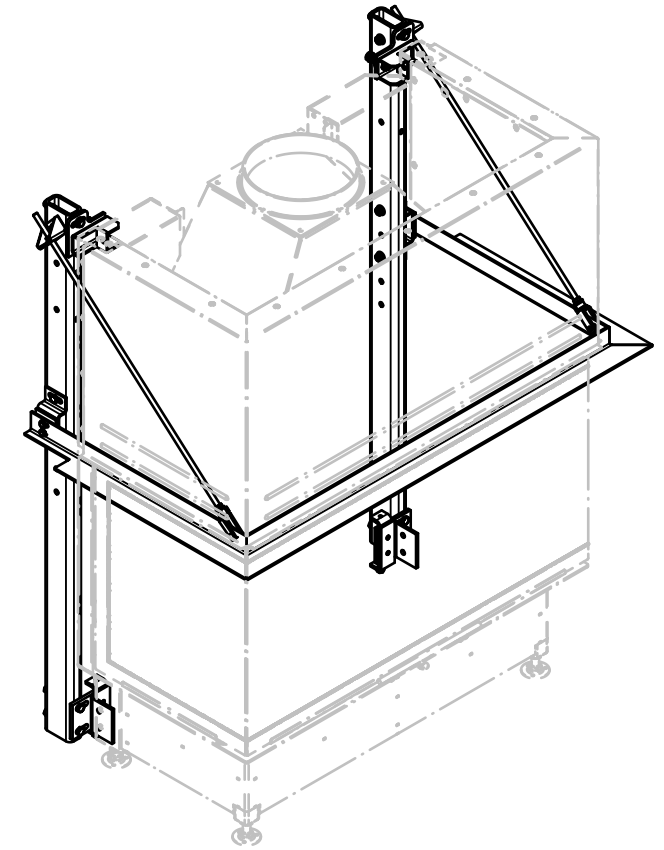
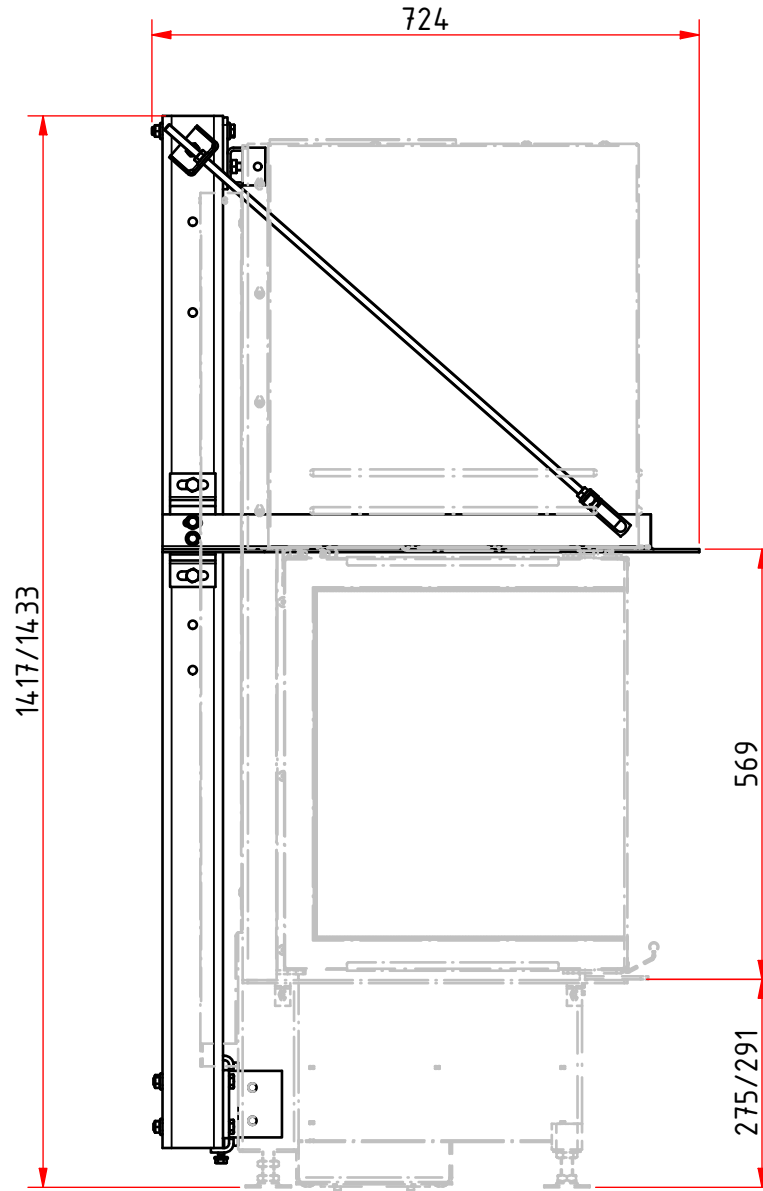
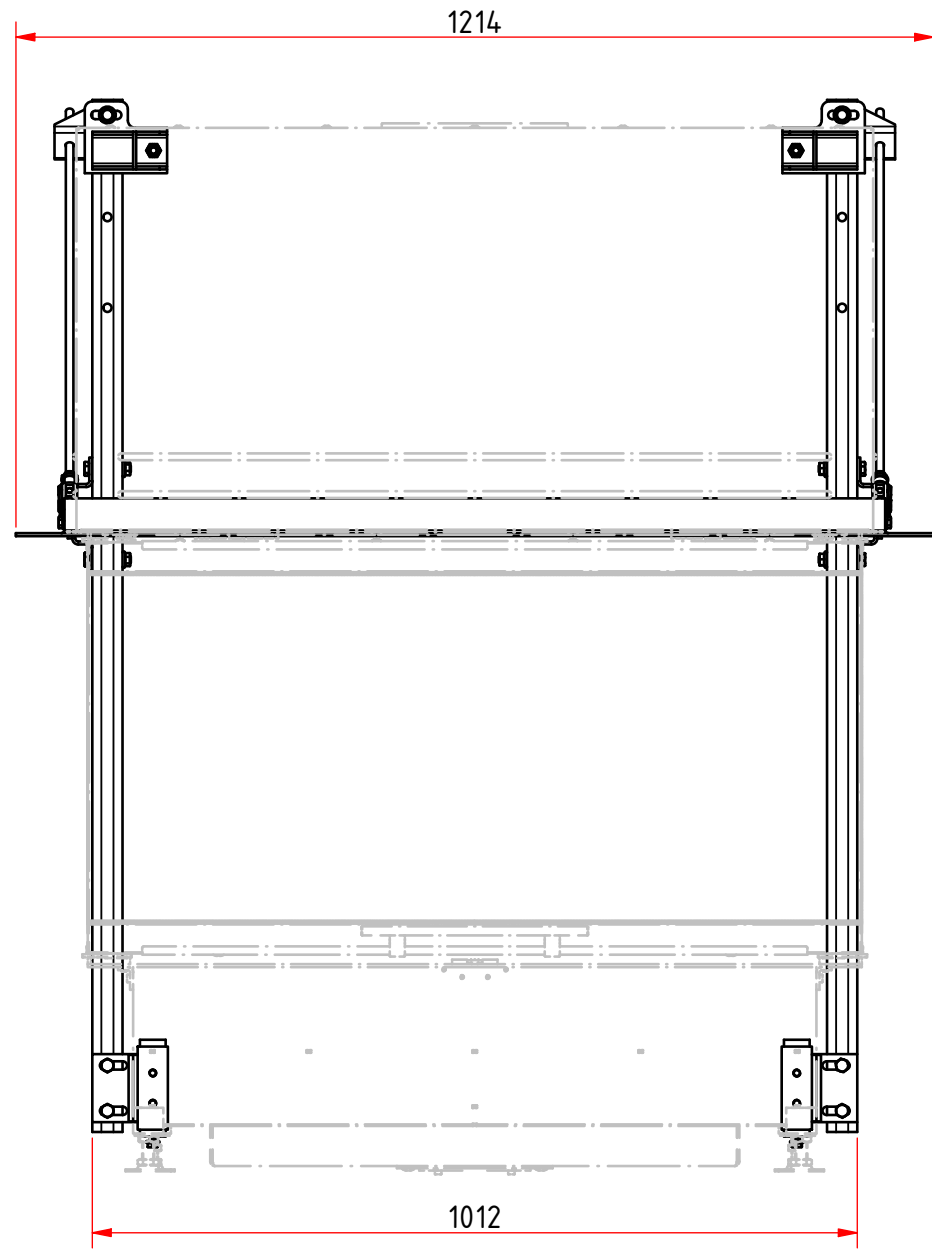


Weitergabe oder Veröffentlichung dieses Dokuments, Verwertung und Mitteilung seines Inhalts sind verboten, soweit nicht ausdrücklich gestattet. Zuwiderhandlungen verpflichten zu Schadenersatz. Alle Rechte für den Fall der Patentschutz, Gebrauchsmuster, oder Geschmacksmustervereinbarungen vorbehalten.
 The reproduction, distribution and utilization of this document as well as the communication of its contents to others without explicit authorization is prohibited. Offenders will be held liable for the payment of damages. All rights reserved in the event of the grant of a patent, utility model or design.
 Перепечатка и размещение этого документа, а также использование и передача информации без согласия на то разрешения запрещены. Нарушение обязательств влечет возмещение нанесенного ущерба. Все права охраняются, право на подачу заявок для получения патента, право на регистрацию промышленного образца или права на дизайн.



1	Zeichnung erstellt, Freigabe	Datum	Genehmigt
Rev.	Beschreibung	Datum	Genehmigt
Revisionsverlauf			

 Camina & Schmid Feuerechnik und Technik GmbH & Co. KG www.camina-schmid.de	Allgemeintoleranz ISO 2768-m	Erstellt	mknop	15.04.2020	Beschreibung Ekko U 100(45)/57 h ZSB mit TRS				
	Schweißtoleranz DIN ISO 13920-B	Geprüft							
	Werkstückkanten DIN ISO 13715	Material			Erstverwendung				
		Oberfläche			Zeichn.-Nr. BIS-009878 (1)				
	Status	In Bearbeitung	Maßstab	1 : 10	Revision	1	Modell-ID BIS-009878 Zeichnungs-ID BIS-009878	Gewicht N/A Zeichn.-Nr. (alt)	A3 Blatt 1/1