

Ekko U 100(45) h

Schmid
MADE IN GERMANY

Details

- Foyer vitré 3 côtés
- 100(45)51 – Hauteur de porte 51 cm
100(45)57 – Hauteur de porte 57 cm
- Option : Fermeture automatique de la porte
- Arrivée d'air basse réglable
- Habillage intérieur : chamotte lisse
« blanc premium » (en option : anthracite)
- Avaloir des fumées en acier de haute qualité

Caractéristiques techniques

	DE	Export
Puissance calorifique	15 kW	20 kW
Plage de puissances	8,0 – 16,7 kW	8,0 – 20,6 kW
Taux de rendement	>80 %	
Épaisseur d'isolation (quand le mur n'est pas protégé) (basé sur SILCA® 250KM)	60 mm	
Arrivée d'air de combustion	2 x Ø 125 mm	
Longueur de bois recommandée	33 cm	
Poids	370 kg	
Dégagement de chaleur: par la vitre	60 %	
Dégagement de chaleur: par convection	40 %	

Données techniques

conforme à la norme DIN EN 13384
(Utilisation avec porte fermée)

Triplet de valeurs à NWL	Flot massique des fumées	
	17,2 g/s	18,3 g/s
	Température des fumées	
	221 °C	232 °C
Dépression requise		12 – 15 Pa



Ekko U 100(45) avec porte escamotable

Standard



Façade Kristall



Porte escamotable



Air de combustion

Option



Façade anthracite



Cadres de finitions



Air de combustion



Support de hotte



Classe d'efficacité
énergétique selon
(EU) 2015/1186
(15 kW)



Classe d'efficacité
énergétique selon
(EU) 2015/1186
(20 kW)



1. BImSchV
étape 2

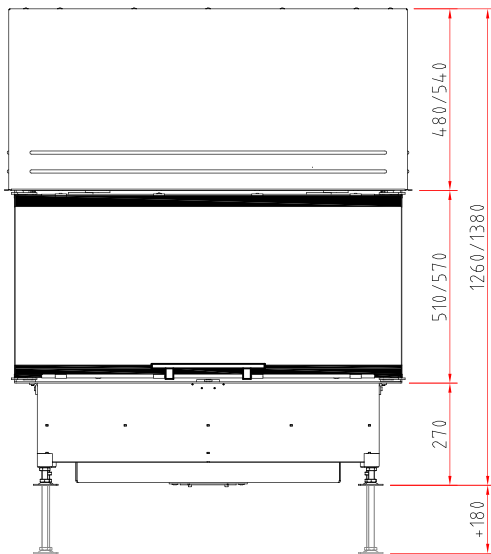
Sous réserve de modifications techniques et d'erreurs. Vous trouvez toutes les données techniques de nos inserts sur www.camina-schmid.de



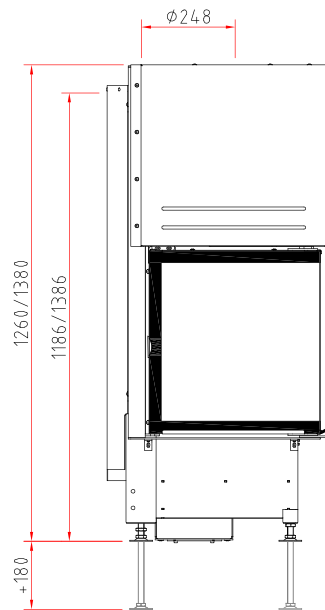
Dimensions

Ekko U 100(45) h

Vue de face M 1:20



Vue de coté M 1:20



Vue de dessus M 1:10

