



- Différents modèles de façade
- Charnières gauche ou droite
- Option: Buse des gaz Ø 160 mm
- À 4 possibilités de raccordement du tube des fumées
- Remplacement du revêtement intérieur (chamotte) par la porte de chargement
- Facilement démontable pour le transport
- Équipé de deux galets de transport à l'arrière, l'insert peut être facilement monté
- Pour les pièces détachées voir liste de prix

Nombreuses options disponibles



Raccord d'air extérieur



Chargement arrière



SMS - Mini



SMS



Porte tubulaire



BackBoy



Plaque cuisinière



Technique hydraulique



Accumulateur



Récupération de chaleur



Conduits en céramique

Profi R 7

Alimentation au bois

Caractéristiques techniques

Puissance calorifique	kW	7
Capacité de chauffe (quantité de bois)	kW	3,1 - 7,2
Rendement	%	84,1
Isolation arrière et côté	mm	80 / 80
Ø Buse pour arrivée d'air extérieur	mm	125 / 150
Poids, chamotte incluse	kg	255
Distribution de chaleur par la vitre	%	20
Chaleur de convection	%	80

Données pour le spécialiste

conform a DIN EN 13384

Utilisation avec porte fermé, A1

Données techniques	Debit de gaz de combustion	g/s	6,6
	Température des gaz après échangeur	°C	240
	Tirage minimum	mbar	0,12
Données techniques pour conduit en céramique	Quantité de combustible	kg/h	3,5
	*Puissance de chauffe	kW	11,6
	*Debit de gaz de combustion	g/s	14,7
	*Température des gaz avant	°C	498
	*Tirage minimum	mbar	0,15
	*Air de combustion nécessaire	m³/h	33,2

* sur la base de la quantité de bois

Test conform a DIN EN 13384

Selon les conventions Art. 15a B-VG

Vérfifié selon la norme de:

RRF - 29 07 1109



1. BlmSchV. Stufe 1



1. BlmSchV. Stufe 2



Plus d'informations:

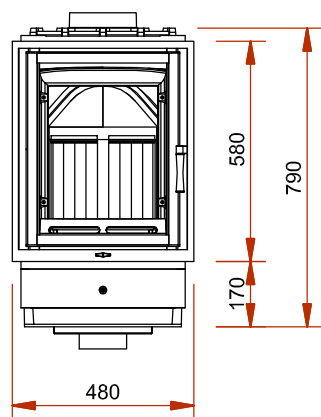
www.Schmid.st

Profi R 7

Alimentation au bois

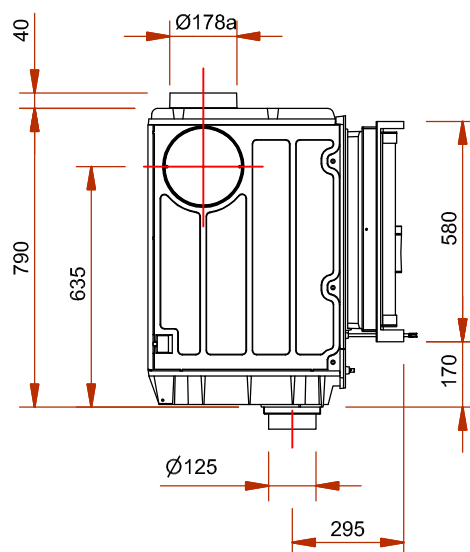
Olsberg
KACHELOFENTECHNIK

Vue de face M 1:20

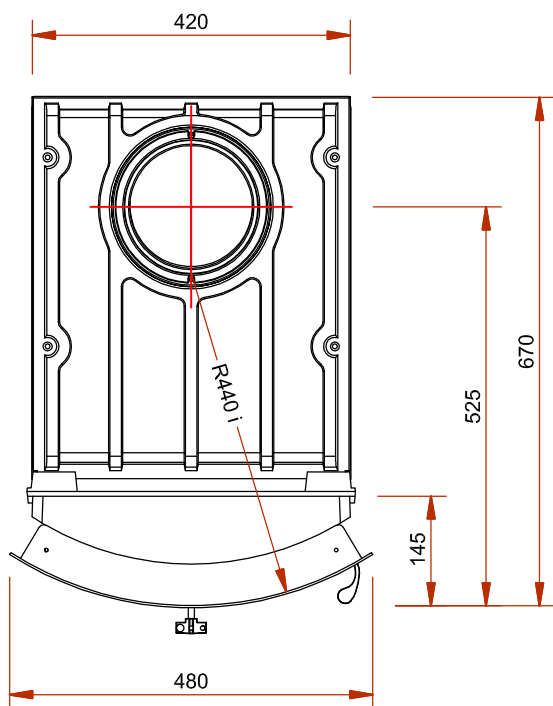


Buse de combustion non comprise

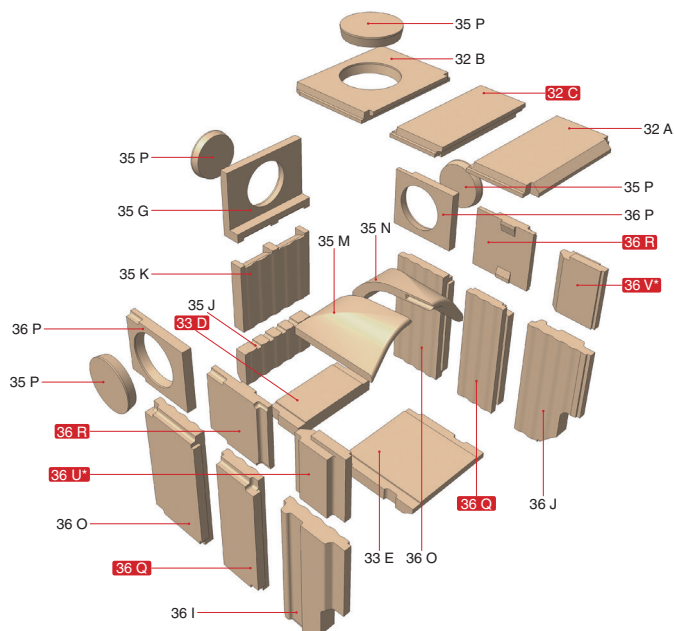
Vue de coté M 1:20



Vue de dessus M 1:10



Habillage intérieur



Chamottes supplémentaires pour 12



Tous les photos et les dessins sont protégés, l' utilisation ou la reproduction même des détails seulement avec notre accord, sous réserve des modifications techniques.