

- Charnières gauche ou droite
- Vitre à revêtement spécial
- Façades à portes laquées anthracite
- Avec combustion supérieure pauvre en matières toxiques
- Option: Buse des gaz Ø 160 mm
- À 4 possibilités de raccordement du tube des fumées
- Remplacement du revêtement intérieur (chamotte) par la porte de chargement
- Équipé de deux galets de transport à l'arrière, l'insert peut être facilement monté
- Pour les pièces détachées voir liste de prix

Nombreuses options disponibles



## Profi Plus 12

### Alimentation au bois

#### Caractéristiques techniques

Puissance calorifique	kW	12
Capacité de chauffe (quantité de bois)	kW	4,3 - 12,7
Rendement	%	82,4
Isolation arrière et côté	mm	80 / 80
Ø Buse pour arrivée d'air extérieur	mm	125 / 150
Poids, chamotte incluse	kg	310
Distribution de chaleur par la vitre	%	20
Chaleur de convection	%	80

#### Données pour le spécialiste

conform a DIN EN 13384

Utilisation avec porte fermé, A1

Données techniques	Debit de gaz de combustion	g/s	11,3
	Température des gaz après échangeur	°C	270
	Tirage minimum	mbar	0,12
Données techniques pour conduit en céramique	Quantité de combustible	kg/h	4,2
	*Puissance de chauffe	kW	15,1
	*Debit de gaz de combustion	g/s	15,2
	*Température des gaz avant	°C	493
	*Tirage minimum	mbar	0,15
	*Air de combustion nécessaire	m³/h	35,3

\* sur la base de la quantité de bois

**Test** conform a DIN EN 13384

Selon les conventions Art. 15a B-VG

Vérifié selon la norme de:

RRF - 29 07 1054



1. BlmSchV. Stufe 1



1. BlmSchV. Stufe 2



Plus d'informations:

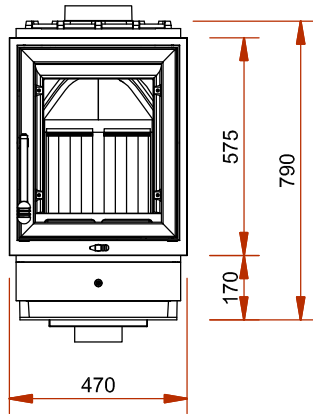
[www.schmid.st](http://www.schmid.st)

# Profi Plus 12

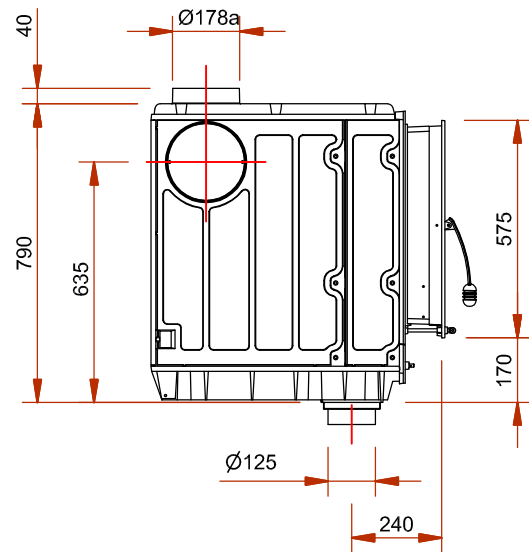
## Alimentation au bois

**Olsberg**  
KACHELOFENTECHNIK

Vue de face M 1:20

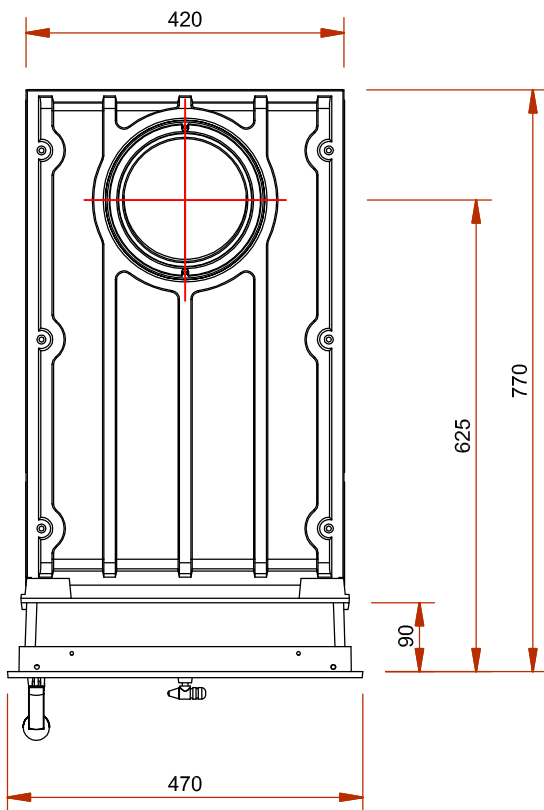


Vue de coté M 1:20

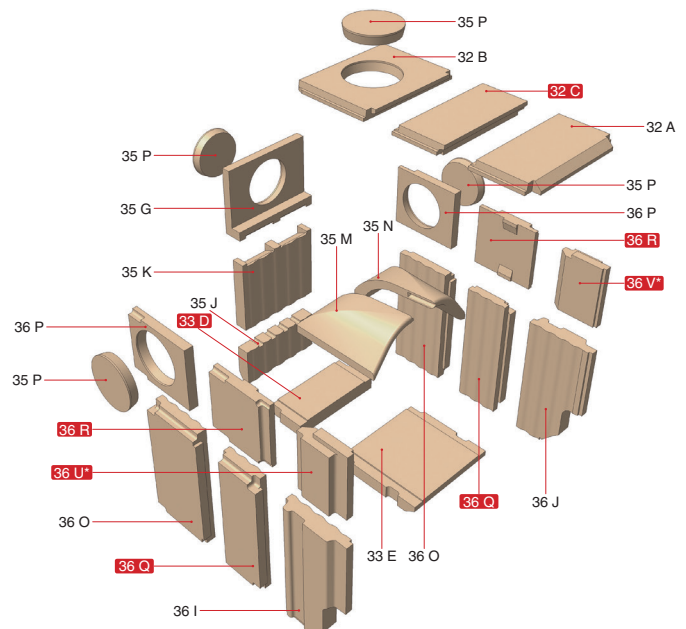


Buse de combustion non comprise

Vue de dessus M 1:10



Habillage intérieur



**Chamottes supplémentaires pour 12**



Tous les photos et les dessins sont protégés, l' utilisation ou la reproduction même des détails seulement avec notre accord, sous réserve des modifications techniques.