

- Différents modèles de façade
- Le double vitrage,  
K Kristall: Le triple vitrage
- Charnières gauche ou droite
- Option: Buse des gaz Ø 160 mm
- À 4 possibilités de raccordement du tube des fumées
- Remplacement du revêtement intérieur (chamotte) par la porte de chargement
- Facilement démontable pour le transport
- Équipé de deux galets de transport à l'arrière, l'insert peut être facilement monté
- Pour les pièces détachées voir liste de prix

Nombreuses options disponibles



Raccord d'air extérieur



Chargement arrière



SMS - Mini



SMS



Porte tubulaire



BackBoy



Plaque cuisinière



Technique hydraulique



Accumulateur



Récupération de chaleur



Conduits en céramique

## Profi K / K Kristall 7 Alimentation au bois

### Caractéristiques techniques

Puissance calorifique	kW	7
Capacité de chauffe (quantité de bois)	kW	3,1 - 7,2
Rendement	%	84,1
Isolation arrière et côté	mm	80 / 80
Ø Buse pour arrivée d'air extérieur	mm	125 / 150
Poids, chamotte incluse	kg	255
Distribution de chaleur par la vitre	%	20
Chaleur de convection	%	80

### Données pour le spécialiste

conform a DIN EN 13384

Utilisation avec porte fermé, A1

Données techniques	Debit de gaz de combustion	g/s	6,6
	Température des gaz après échangeur	°C	240
	Tirage minimum	mbar	0,12
Données techniques pour conduit en céramique	Quantité de combustible	kg/h	3,5
	*Puissance de chauffe	kW	11,6
	*Debit de gaz de combustion	g/s	14,7
	*Température des gaz avant	°C	498
	*Tirage minimum	mbar	0,15
	*Air de combustion nécessaire	m³/h	33,2

\* sur la base de la quantité de bois

**Test** conform a DIN EN 13384

Selon les conventions Art. 15a B-VG

Vérifié selon la norme de:

RRF - 29 07 1109



1. BlmSchV. Stufe 1



1. BlmSchV. Stufe 2



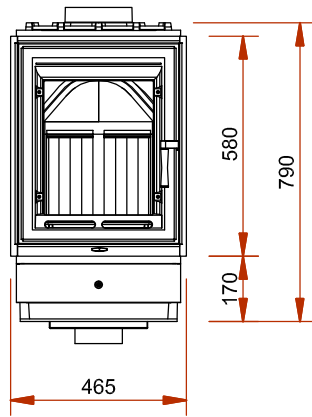
Plus d'informations:

# Profi K / K Kristall 7

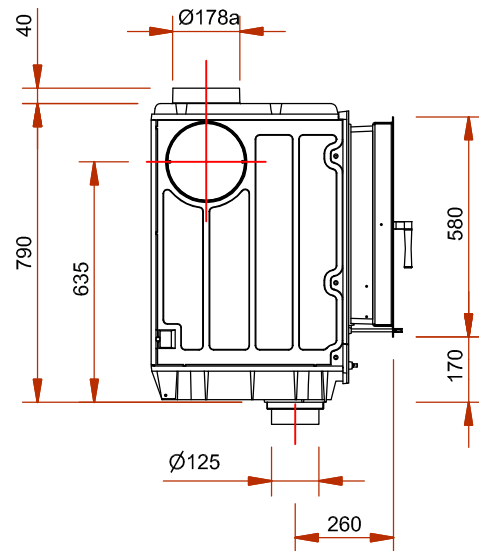
## Alimentation au bois

**Olsberg**  
KACHELOFENTECHNIK

Vue de face M 1:20

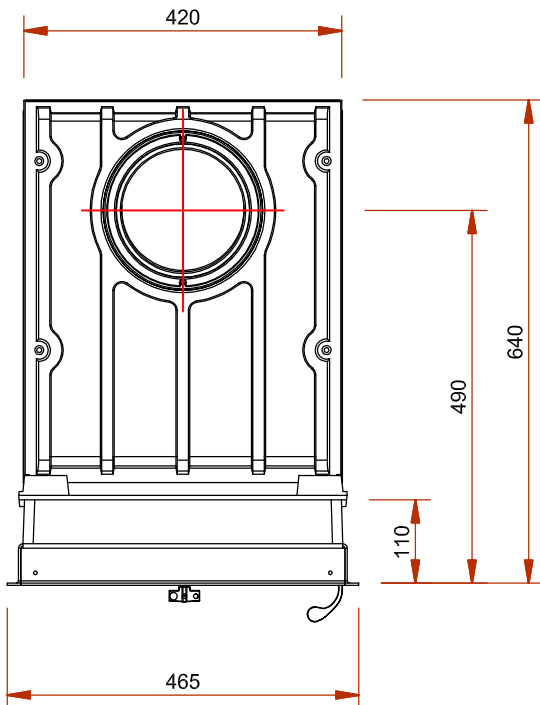


Vue de coté M 1:20

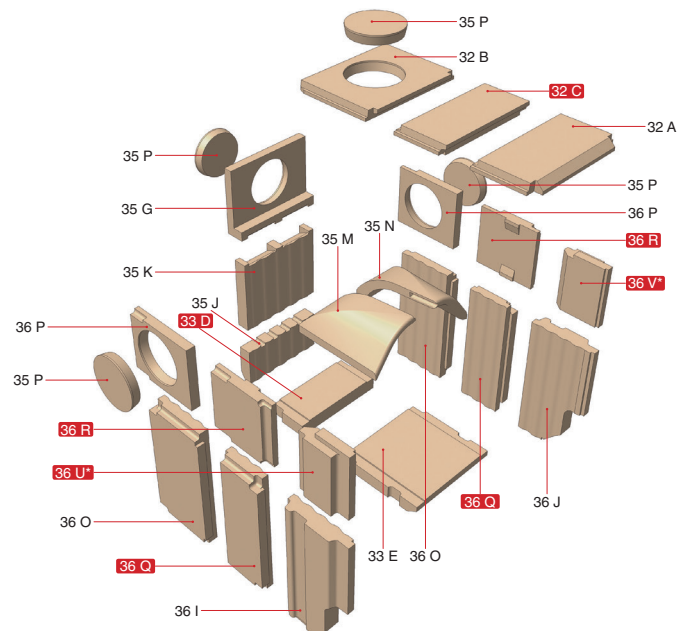


Buse de combustion non comprise

Vue de dessus M 1:10



Habillage intérieur



**Chamottes supplémentaires pour 12**



Tous les photos et les dessins sont protégés, l' utilisation ou la reproduction même des détails seulement avec notre accord, sous réserve des modifications techniques.