

Pano 55 s

Détail

- Foyer à vitre prismatique
- 5545 - Hauteur de porte 45 cm
- 5551 - Hauteur de porte 51 cm
- 5557 - Hauteur de porte 57 cm
- Fermeture automatique de la porte
- Arrivée d'air basse réglable
- Habillage intérieur: Pierre réfractaire lisse
- Coupole en fonte réglable de 0 - 90°
- Pieds de réglage en hauteur
- Facilement démontable pour le transport

Caractéristiques techniques

Puissance nominale	7 kW
Plage de puissance	3,3-8,7 kW
Rendement	> 78 %
Épaisseur d'isolation (basé sur SILCA® 250KM)	60 mm
Ø Buse pour arrivée d'air extérieur	125 mm
Poids	170-190 kg
Rayonnement par la vitre	35 %
Chaleur de convection	65 %

Données techniques

conforme à la norme DIN EN 13384
(utilisation avec porte fermé)

Données techniques	Flot massique des fumées	5,9 g/s
	Température des fumées en sortie de buse	340 °C
	Dépression requise min-max	12-20 Pa

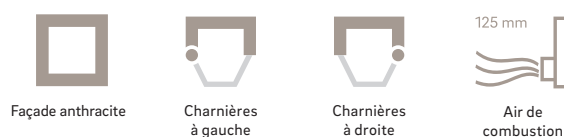


1. BlmSchV
Stufe 2



Pano 55 s ouverture latérale

Standard



Option



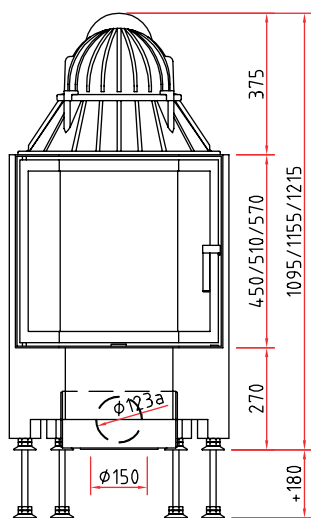
Accessoires



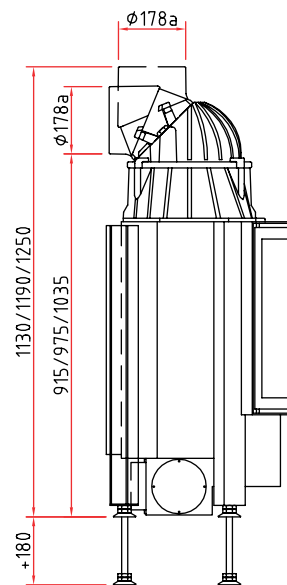
Dimensions

Pano 55 s

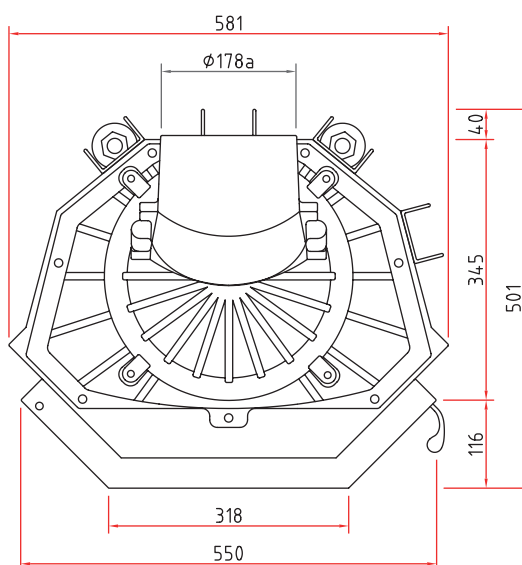
Vue de face M 1:20



Vue de coté M 1:20



Vue de dessus M 1:10



Accessoires disponibles dans notre brochure.