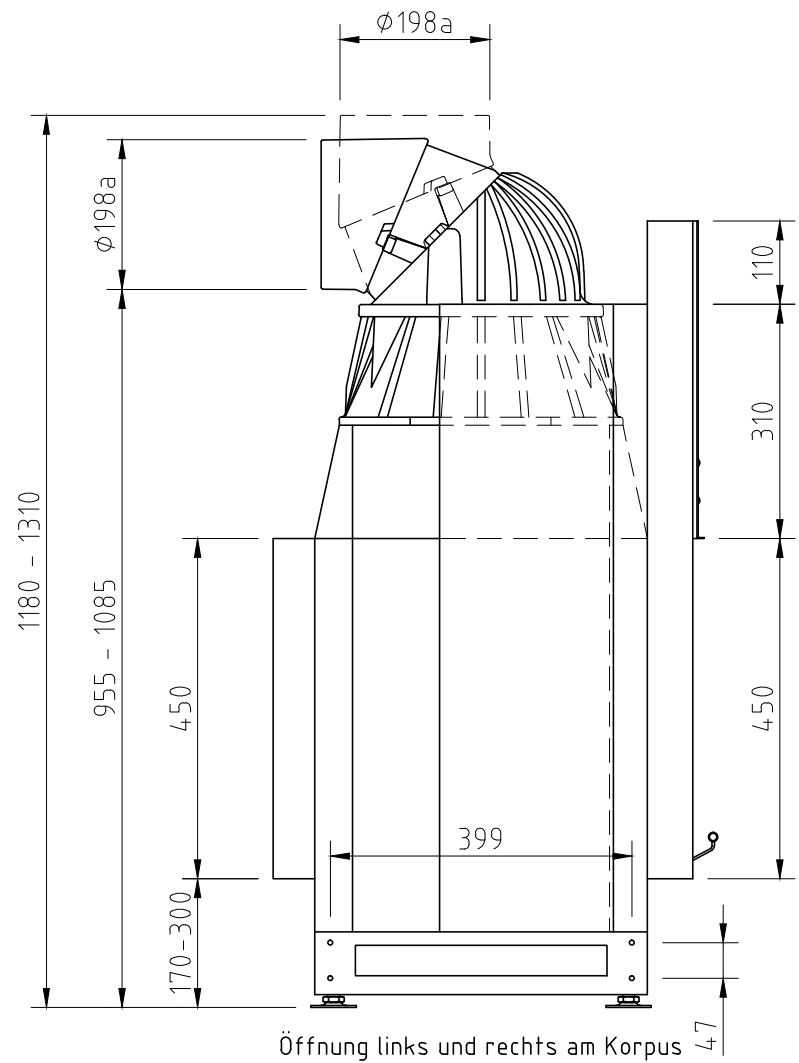
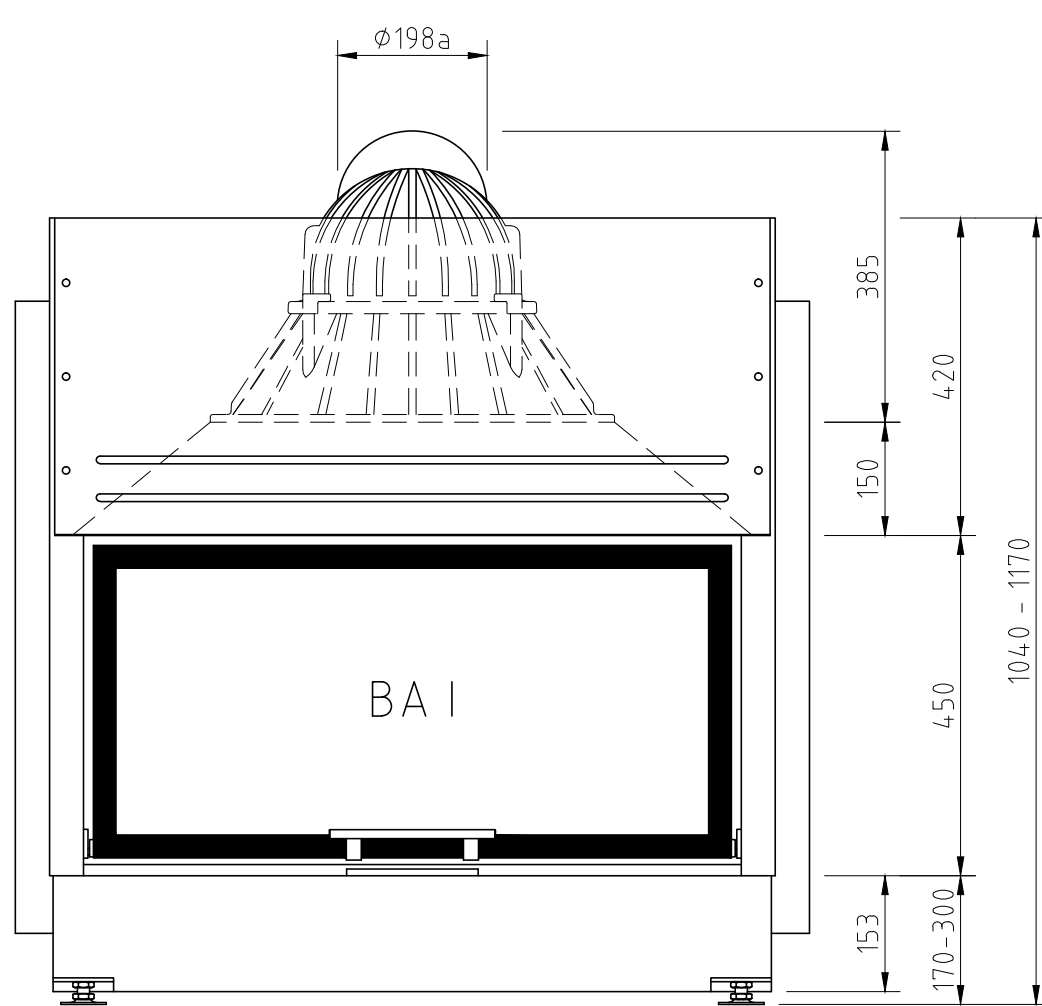
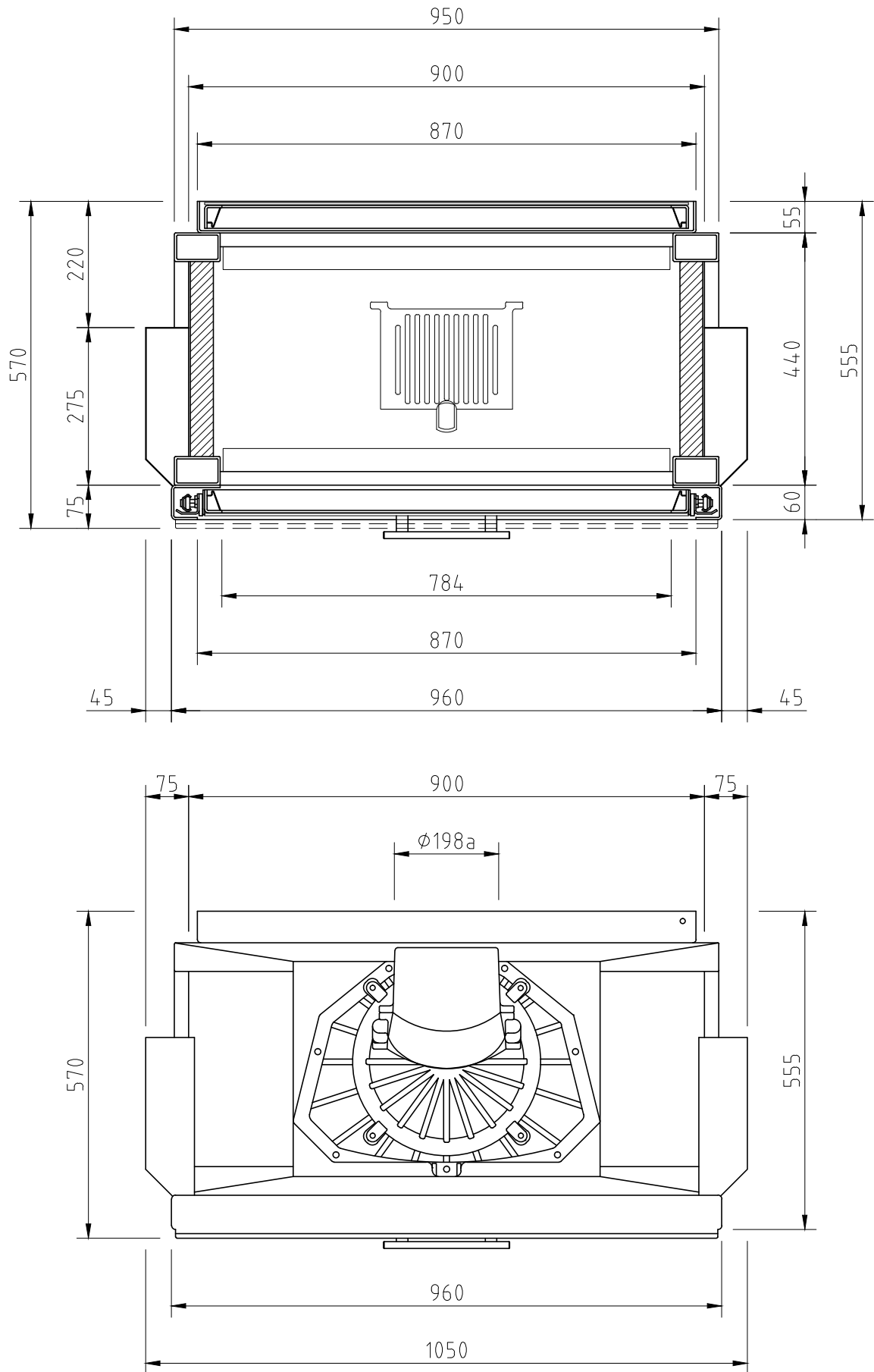


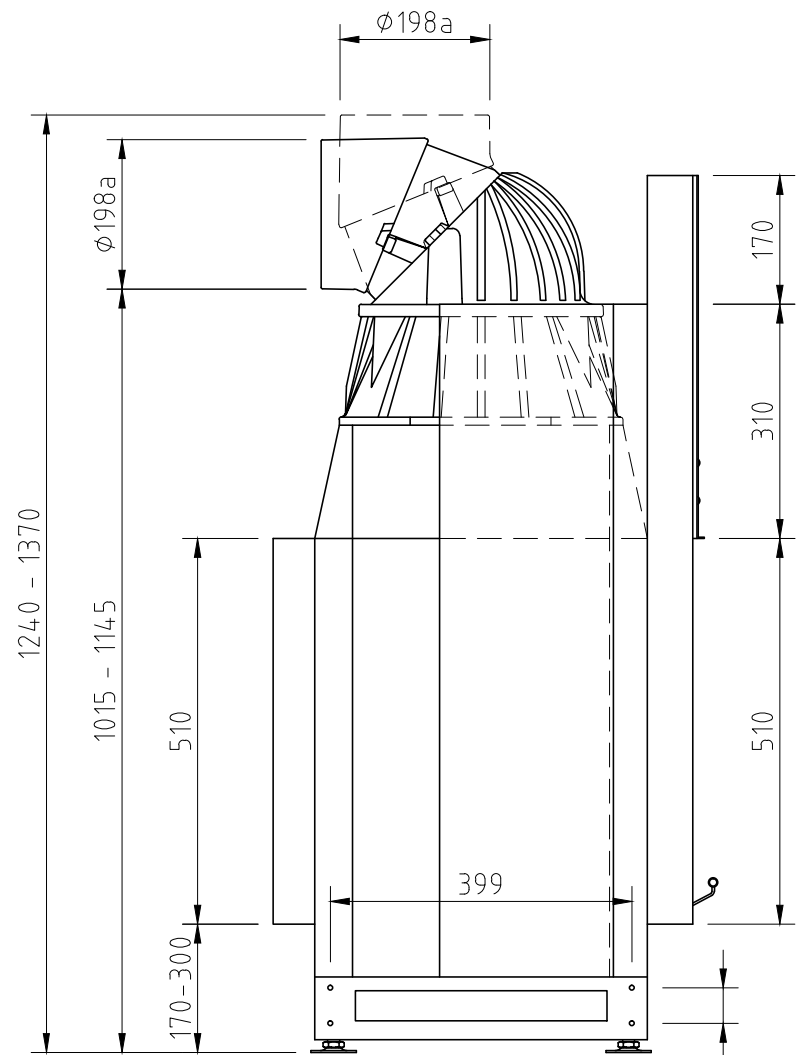
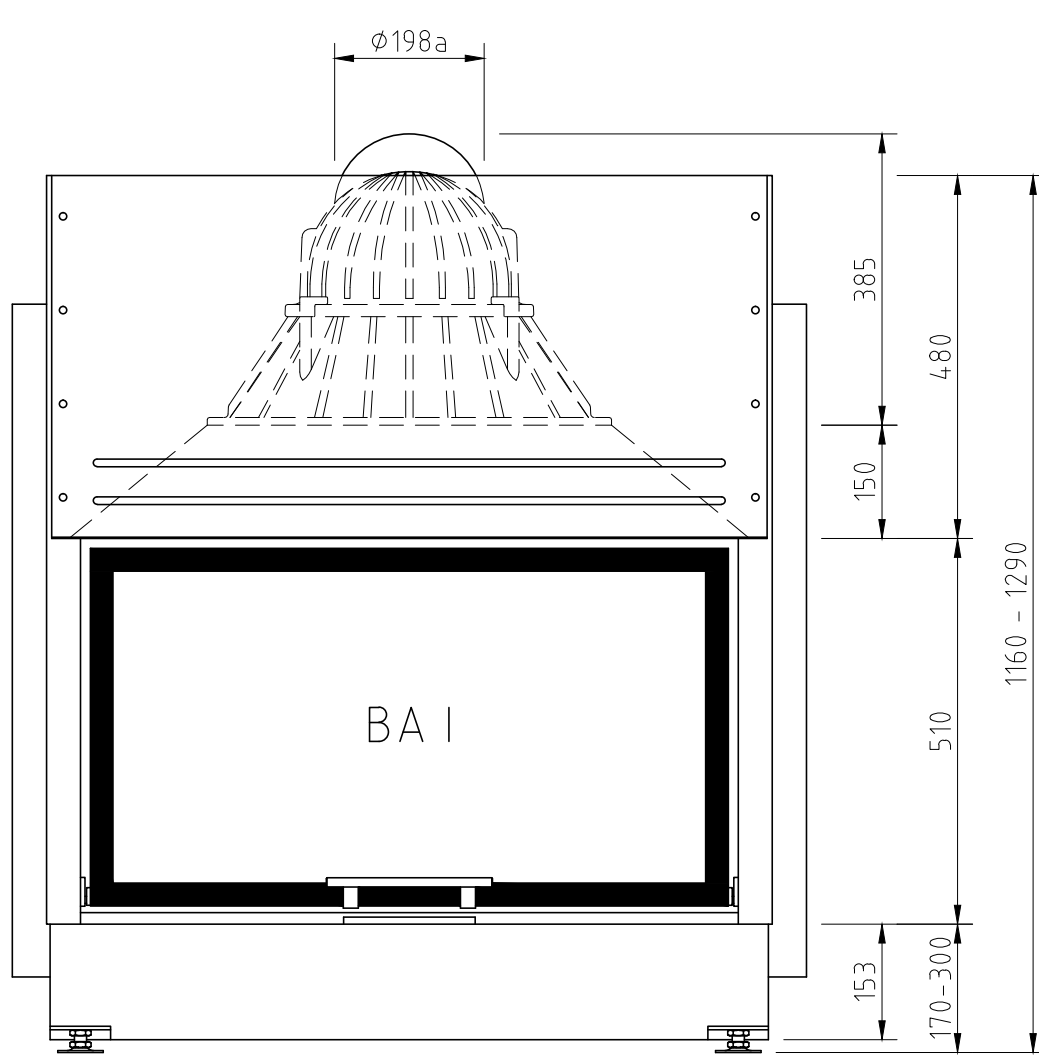
Änd.	Datum	Name		Datum	Name	Benennung
1			Bearbeitet	01.02.2017	Pierre Wilke	Lina 87/45h als FD-Gerät
2			Gepüft			
			Werkstoff			Modell
			Maßstab			Zeich.-Nr.: (Artikelstamm)
			1:10		Schmid Feuerungstechnik GmbH & Co.KG www.schmid.st	Zeich.-Nr.: (Artikelstamm)



Änd.	Datum	Name		Datum	Name	Benennung
1			Bearbeitet	01.02.2017	Pierre Wilke	Lina 87/45h als FD-Gerät
2			Geprüft			
			Werkstoff			Modell
			Maßstab		Schmid Feuerungstechnik GmbH & Co.KG www.schmid.st	Zeich.-Nr.: (Artikelstamm)
			1:10			Zeich.-Nr.: (Artikelstamm)

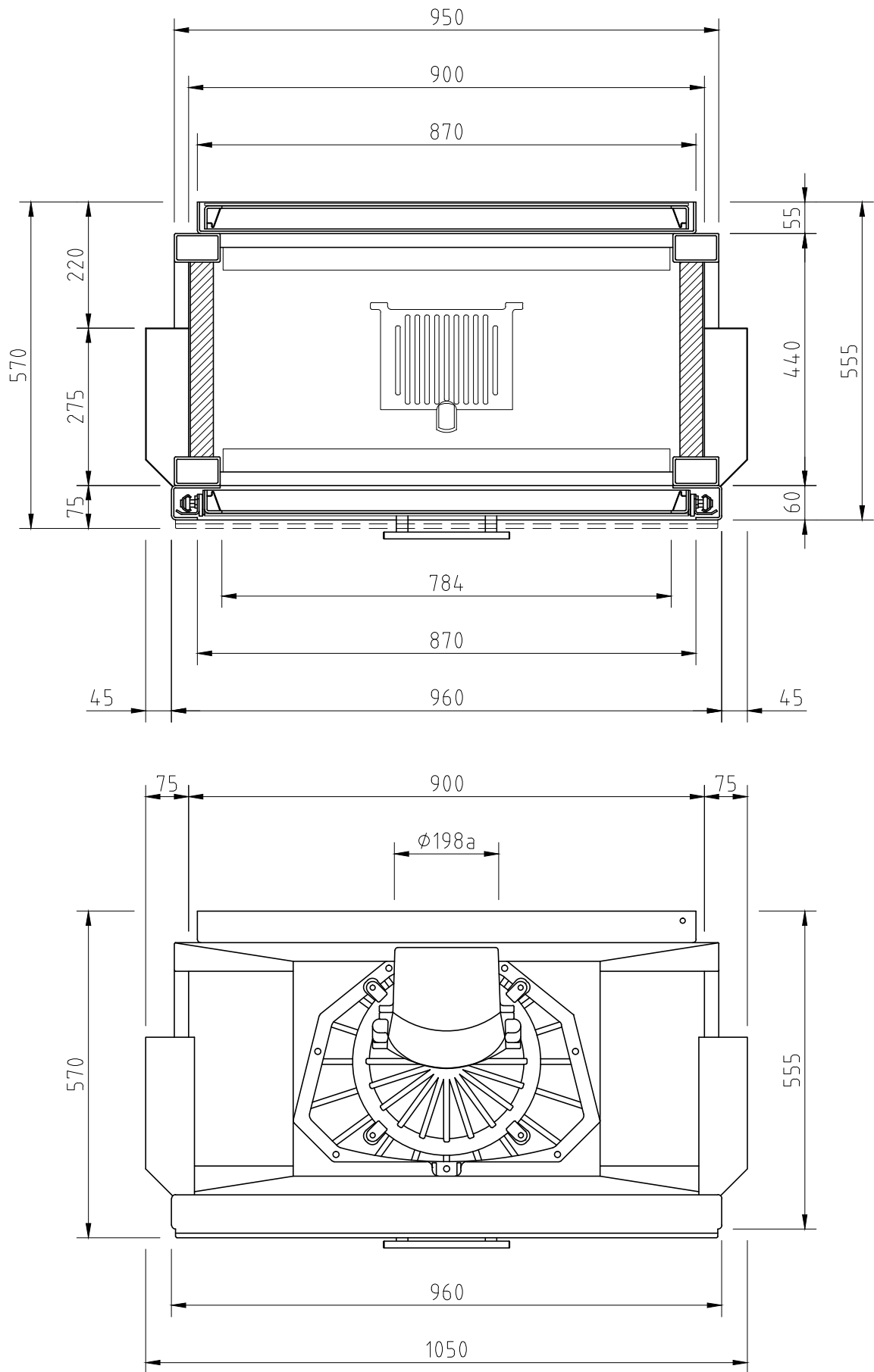


Änd.	Datum	Name		Datum	Name	Benennung
1			Bearbeitet	01.02.2017	Pierre Wilke	Lina 87/51h als FD-Gerät
2			Geprüft			
			Werkstoff			Modell
			Maßstab		Schmid Feuerungstechnik GmbH & Co.KG www.schmid.st	Zeich.-Nr.: (Artikelstamm)
			1:10			Zeich.-Nr.: (Artikelstamm)

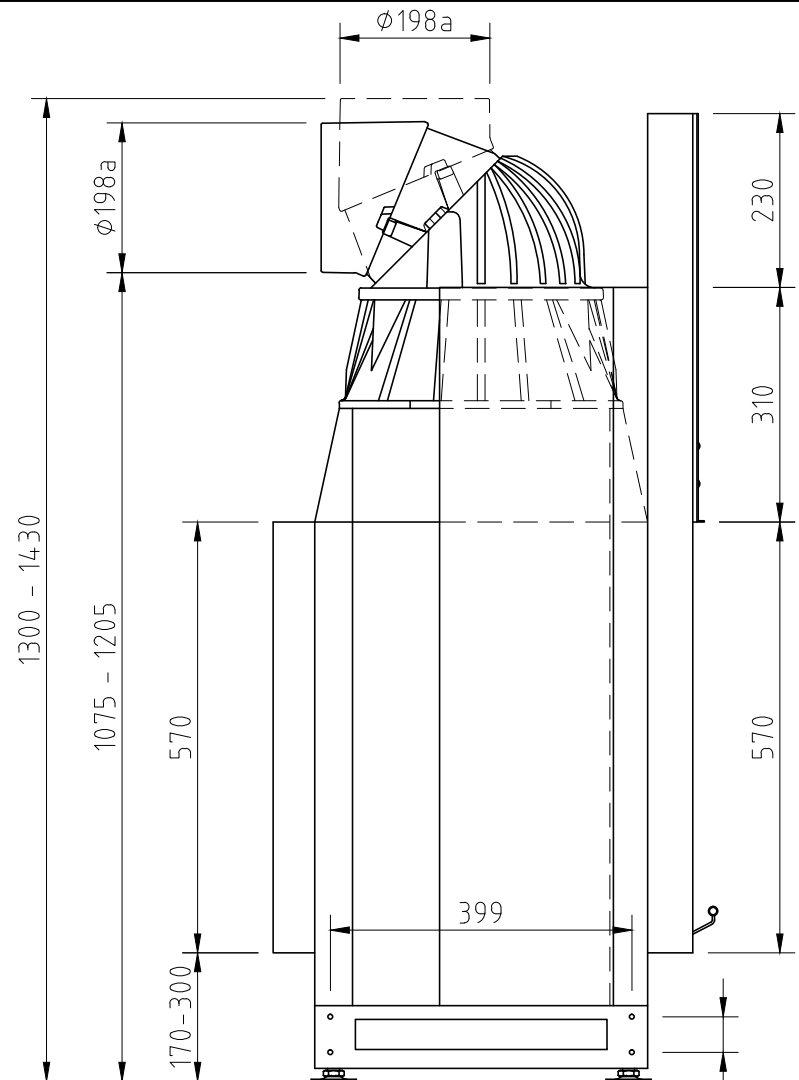
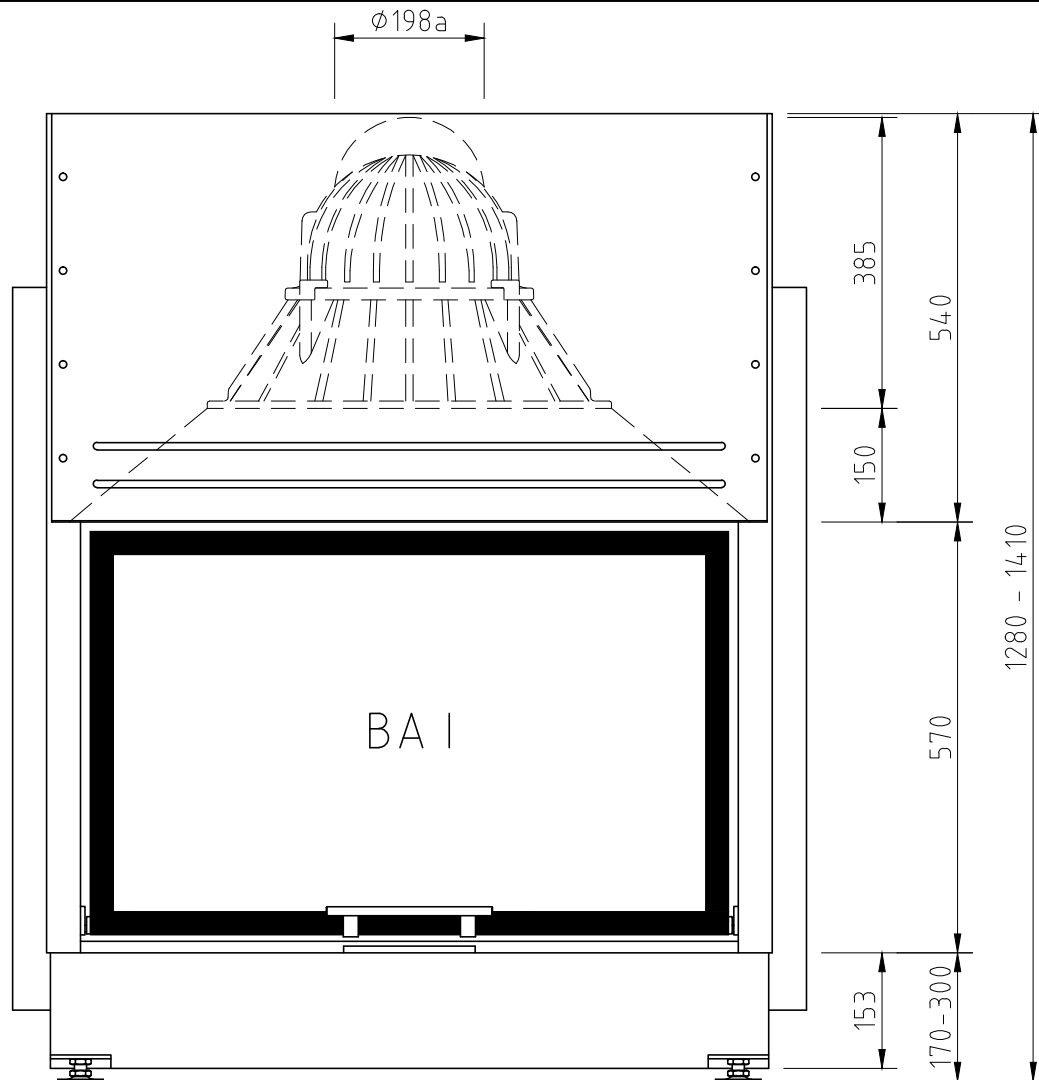


Öffnung links und rechts am Korpus 47

Änd.	Datum	Name		Datum	Name	Benennung
1			Bearbeitet	01.02.2017	Pierre Wilke	Lina 87/51h als FD-Gerät
2			Geprüft			
			Werkstoff			Modell
			Maßstab		Schmid Feuerungstechnik GmbH & Co.KG www.schmid.st	Zeich.-Nr.: (Artikelstamm)
			1:10			Zeich.-Nr.: (Artikelstamm)



Änd.	Datum	Name		Datum	Name	Benennung
1			Bearbeitet	01.02.2017	Pierre Wilke	Lina 87/57h als FD-Gerät
2			Geprüft			
			Werkstoff			Modell
			Maßstab			Zeich.-Nr.: (Artikelstamm)
			1:10		Schmid Feuerungstechnik GmbH & Co.KG www.schmid.st	Zeich.-Nr.: (Artikelstamm)



Öffnung links und rechts am Korpus 47

Änd.	Datum	Name		Datum	Name	Benennung
1			Bearbeitet	01.02.2017	Pierre Wilke	Lina 87/57h als FD-Gerät
2			Geprüft			
			Werkstoff			Modell
			Maßstab			Zeich.-Nr.: (Artikelstamm)
			1:10		Schmid Feuerungstechnik GmbH & Co.KG www.schmid.st	Zeich.-Nr.: (Artikelstamm)