

Lina 6780 h

Détail

- Foyer à vitre droite
- 6780 - Hauteur de porte 80 cm
- 1/2 escamotable
- Option: Fermeture automatique de la porte
- Arrivée d'air basse réglable
- Habillage intérieur: Pierre réfractaire lisse
- Coupole en fonte réglable de 0 - 90°
- Pieds de réglage en hauteur
- Facilement démontable pour le transport

Caractéristiques techniques

Puissance nominale	9 kW
Plage de puissance	3,2-10,9 kW
Rendement	> 78 %
Épaisseur d'isolation (basé sur SILCA® 250KM)	60 mm
Ø Buse pour arrivée d'air extérieur	125 mm
Poids	280 kg
Rayonnement par la vitre	35 %
Chaleur de convection	65 %

Données techniques

conforme à la norme DIN EN 13384
(utilisation avec porte fermé)

Données techniques	Flot massique des fumées	9,1 g/s
	Température des fumées en sortie de buse	320 °C
	Dépression requise min-max	12-20 Pa



1. BlmSchV
Stufe 2



Lina 6780 h avec Porte escamotable

Standard



Façade Kristall



Porte
escamotable



125 mm

Air de
combustion

Option



Façade anthracite



Kristall +



Double vitrage



Version
double faces



Cadres de
finitions



Porte de
chargement
arrière



150 mm

Air de
combustion

Accessoires

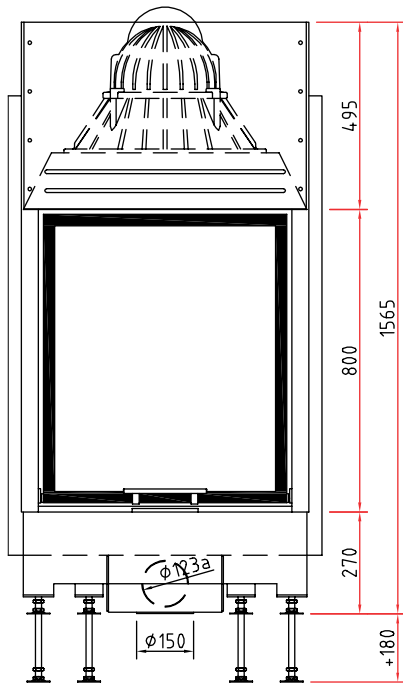


SMR

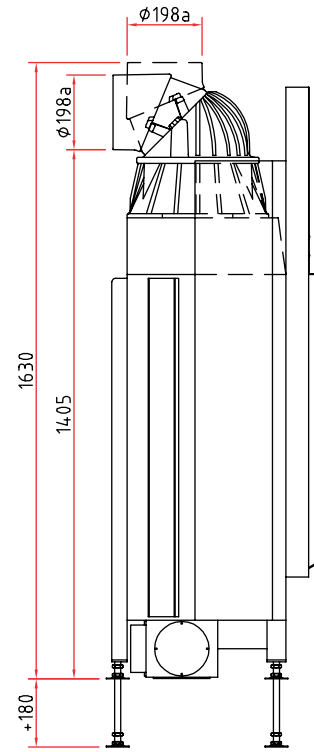
Dimensions

Lina 6780 h

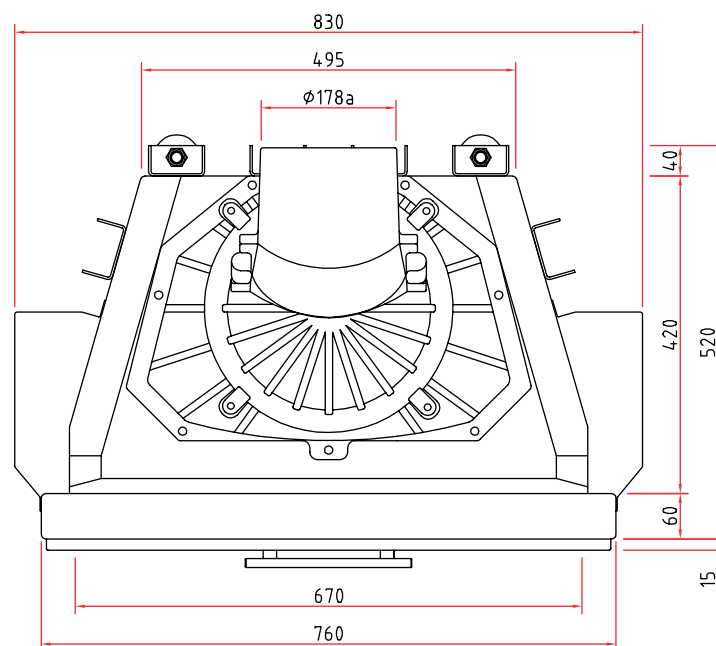
Vue de face M 1:20



Vue de coté M 1:20



Vue de dessus M 1:10



Accessoires disponibles dans notre brochure.