

# Lina 67 h

## Détail

- Foyer à vitre droite
- 6745 - Hauteur de porte 45 cm
- 6751 - Hauteur de porte 51 cm
- 6757 - Hauteur de porte 57 cm
- Option: Fermeture automatique de la porte
- Arrivée d'air basse réglable
- Habillage intérieur: Pierre réfractaire lisse
- Coupole en fonte réglable de 0 - 90°
- Pieds de réglage en hauteur
- Facilement démontable pour le transport

## Caractéristiques techniques

Puissance nominale	9 kW
Plage de puissance	3,2-10,9 kW
Rendement	> 78 %
Épaisseur d'isolation (basé sur SILCA® 250KM)	60 mm
Ø Buse pour arrivée d'air extérieur	125 mm
Poids	240-260 kg
Rayonnement par la vitre	30 %
Chaleur de convection	70 %

## Données techniques

conforme à la norme DIN EN 13384  
(utilisation avec porte fermé)

Données techniques	Flot massique des fumées	9,1 g/s
	Température des fumées en sortie de buse	320 °C
	Dépression requise min-max	12-20 Pa



1. BlmSchV  
Stufe 2

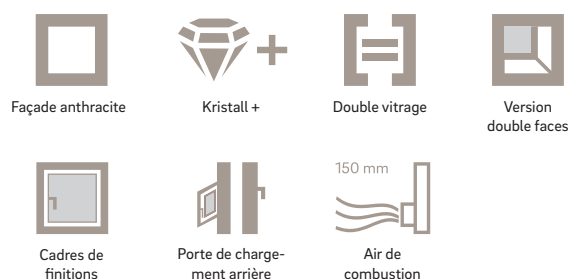


Lina 67 h avec Porte escamotable

## Standard



## Option



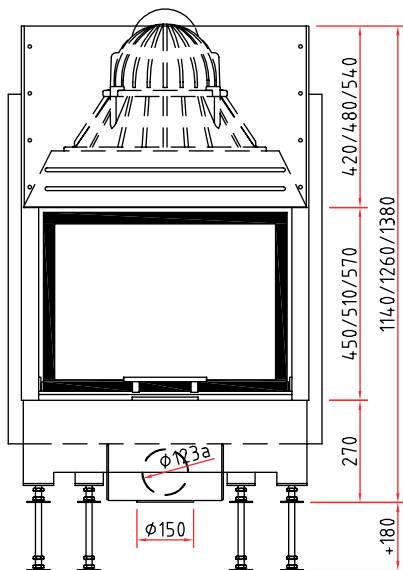
## Accessoires



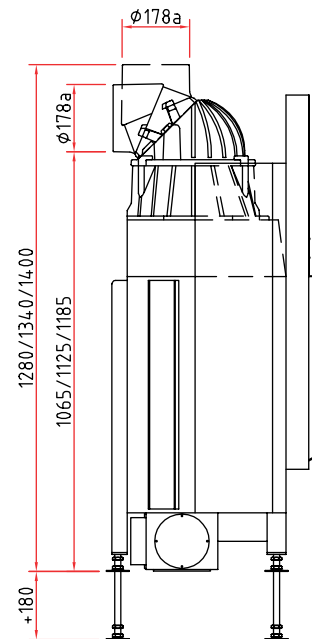
# Dimensions

## Lina 67 h

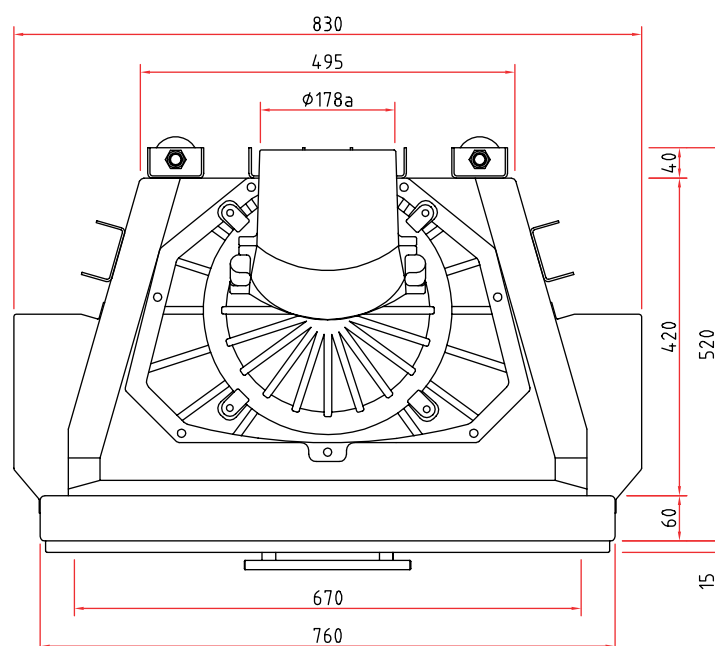
Vue de face M 1:20



Vue de coté M 1:20



Vue de dessus M 1:10



Accessoires disponibles dans notre brochure.