

Lina 5580 h

Détail

- Foyer à vitre droite
- 5580 - Hauteur de porte 80 cm
- 1/2 escamotable
- Option: Fermeture automatique de la porte
- Arrivée d'air basse réglable
- Habillage intérieur: Vermiculite, glatt
- Coupole en fonte réglable de 0 - 90°
- Pieds de réglage en hauteur
- Facilement démontable pour le transport

Caractéristiques techniques

| | |
|--|------------|
| Puissance nominale | 7 kW |
| Plage de puissance | 3,4-7,4 kW |
| Rendement | > 80 % |
| Épaisseur d'isolation (basé sur SILCA® 250KM) | 60 mm |
| Ø Buse pour arrivée d'air extérieur | 125 mm |
| Poids | 260 kg |
| Rayonnement par la vitre | 30 % |
| Chaleur de convection | 70 % |

Données techniques

conforme à la norme DIN EN 13384
(utilisation avec porte fermé)

| | | |
|--------------------|---|----------|
| Données techniques | Flot massique des fumées | 6,4 g/s |
| | Température des fumées en sortie de buse | 260 °C |
| | Dépression requise min-max | 12-20 Pa |



1. BlmSchV
Stufe 2



Lina 5580 h avec Porte escamotable

Standard



Façade Kristall



Porte
escamotable



125 mm

Air de
combustion

Option



Façade anthracite



Kristall +



Double vitrage



Version
double faces



Cadres de
finitions



Porte de
chargement
arrière



150 mm

Air de
combustion

Accessoires

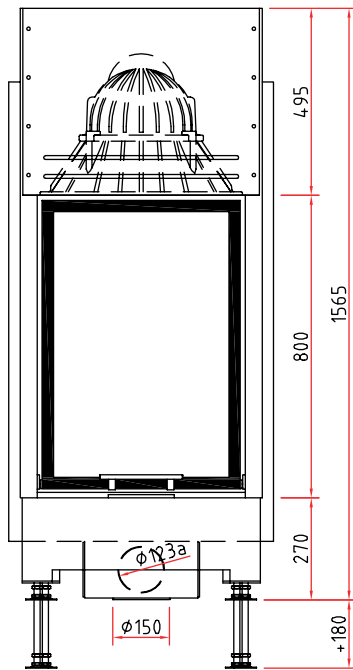


SMR

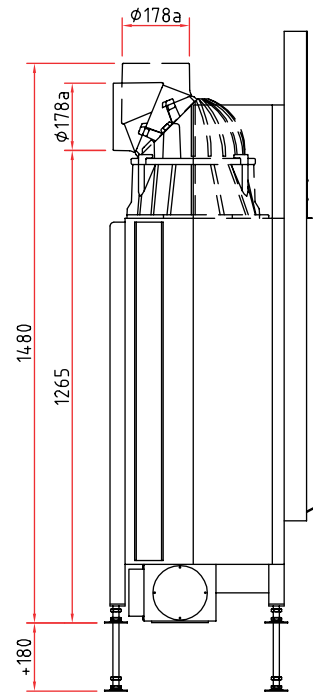
Dimensions

Lina 5580 h

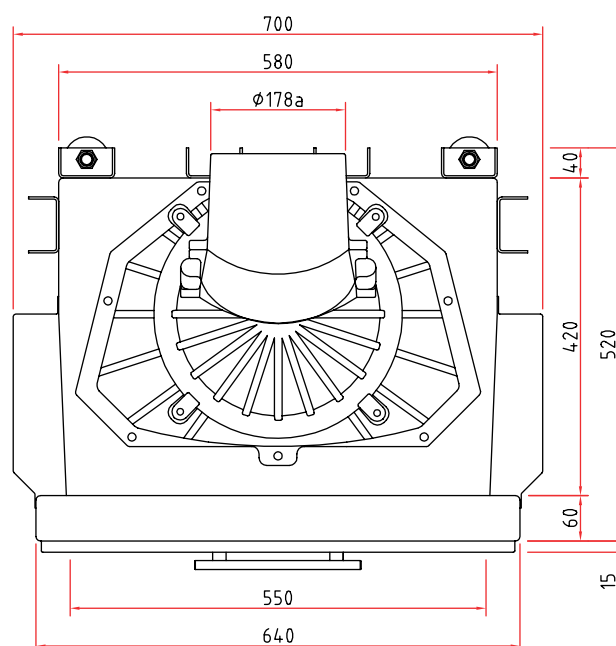
Vue de face M 1:20



Vue de coté M 1:20



Vue de dessus M 1:10



Accessoires disponibles dans notre brochure.