

Lina 45 s

Schmid
MADE IN GERMANY

Détail

- Foyer à vitre droite
- 4545 - Hauteur de porte 45 cm
- 4551 - Hauteur de porte 51 cm
- 4557 - Hauteur de porte 57 cm
- Fermeture automatique de la porte
- Arrivée d'air basse réglable
- Habillage intérieur: Pierre réfractaire lisse
- Coupole en fonte réglable de 0 - 90°
- Pieds de réglage en hauteur
- Facilement démontable pour le transport

Caractéristiques techniques

Puissance nominale	7 kW
Plage de puissance	3,4-7,8 kW
Rendement	> 78 %
Épaisseur d'isolation (basé sur SILCA® 250KM)	60 mm
Ø Buse pour arrivée d'air extérieur	125 mm
Poids	190-210 kg
Rayonnement par la vitre	25 %
Chaleur de convection	75 %

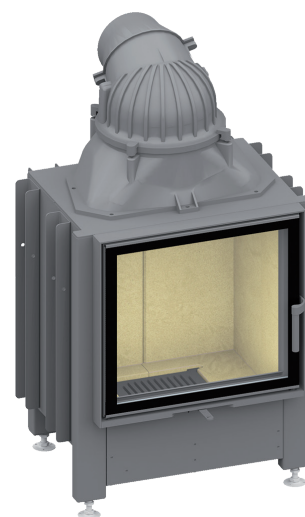
Données techniques

conforme à la norme DIN EN 13384
(utilisation avec porte fermé)

Données techniques	Flot massique des fumées	7,5 g/s
	Température des fumées en sortie de buse	330 °C
	Dépression requise min-max	12-20 Pa



1. BlmSchV
Stufe 2



Lina 45 s ouverture latérale

Standard



Façade Kristall



Charnières
à gauche



Charnières
à droite



125 mm
Air de
combustion

Option



Façade anthracite



Double vitrage



Version
double faces



Cadres de
finitions



Porte de
chargement
arrière



150 mm
Air de
combustion

Accessoires



Récupération
de chaleur



Rehausse
hydraulique pour
insert R



Accumulateur
de chaleur par
les fumées



Accumulateur à
air chaud



SMR

Sous réserve de modifications techniques et d'erreurs. Vous trouvez toutes les données techniques de nos inserts sur www.schmid.st



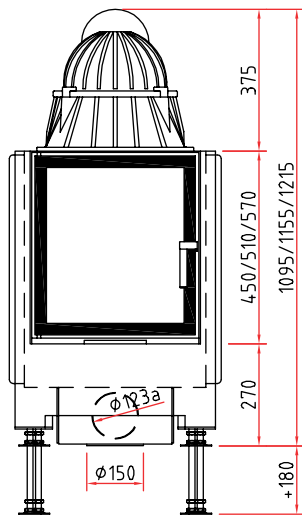
Made in Germany



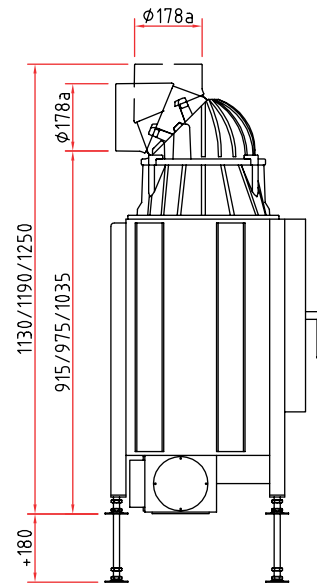
Dimensions

Lina 45 s

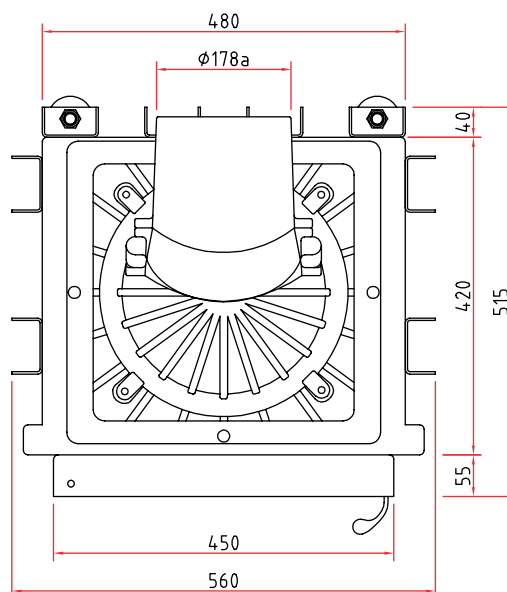
Vue de face M 1:20



Vue de coté M 1:20



Vue de dessus M 1:10



Accessoires disponibles dans notre brochure.