

Ekko U 55(67) h

Schmid
MADE IN GERMANY

Détail

- Foyer vitré 3 côtés
- 55(67)45 - Hauteur de porte 45 cm
55(67)51 - Hauteur de porte 51 cm
55(67)57 - Hauteur de porte 57 cm
- Option: Fermeture automatique de la porte
- Arrivée d'air basse réglable
- Habillage intérieur: Pierre réfractaire lisse
- Coupole en fonte réglable de 0 - 90°

Caractéristiques techniques

Puissance calorifique	9 kW
Plage de puissances	4,3-9,1 kW
Taux de rendement	>78 %
Épaisseur d'isolation (quand le mur n'est pas protégé) (basé sur SILCA® 250KM)	60 mm
Arrivée d'air de combustion	Ø 125 mm
Longueur de bois recommandée	33 cm
Poids	240-260 kg
Dégagement de chaleur: par la vitre	70 %
Dégagement de chaleur: par convection	30 %

Données techniques

conforme à la norme DIN EN 13384
(Utilisation avec porte fermée)

Triplet de valeurs à NWL	Flot massique des fumées	8,6 g/s
	Température des fumées	310 °C
	Dépression requise	12 Pa



Ekko U 55(67) avec porte escamotable

Standard



Option



Accessoires



SMR



Classe d'efficacité
énergétique selon
(EU) 2015/1186



1. BlmSchV
étape 2



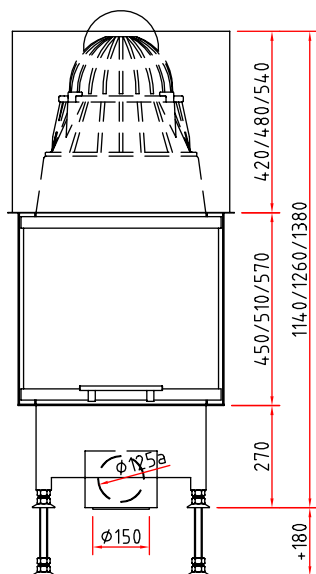
Made in Germany



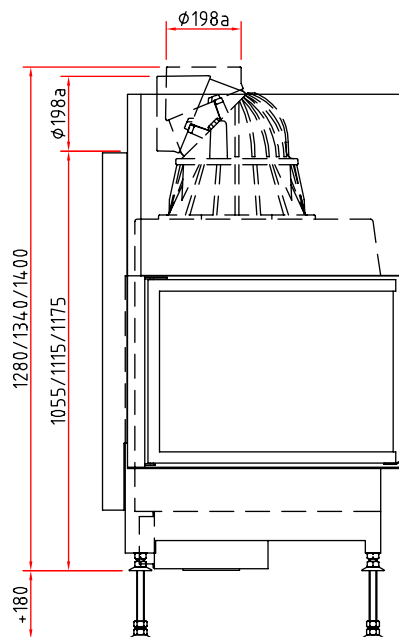
Dimensions

Ekko U 55(67) h

Vue de face M 1:20



Vue de coté M 1:20



Vue de dessus M 1:10

