

Ekko 45(45) s

Schmid
MADE IN GERMANY

Détail

- Foyer vitré sur 2 côtés
- Vitre en 1 partie
- 45(45)45 - Hauteur de porte 45 cm
45(45)51 - Hauteur de porte 51 cm
45(45)57 - Hauteur de porte 57 cm
- Fermeture automatique de la porte
- Arrivée d'air basse réglable
- Habillage intérieur: Pierre réfractaire lisse

Caractéristiques techniques

Puissance calorifique	7 kW
Plage de puissances	3,2-7,1 kW
Taux de rendement	>78 %
Épaisseur d'isolation (quand le mur n'est pas protégé) (basé sur SILCA® 250KM)	60 mm
Arrivée d'air de combustion	Ø 125 mm
Longueur de bois recommandée	33 cm (posé sur le chant)
Poids	190-210 kg
Dégagement de chaleur: par la vitre	50 %
Dégagement de chaleur: par convection	50 %

Données techniques

conforme à la norme DIN EN 13384
(Utilisation avec porte fermé)

Triplet de valeurs à NWL	Flot massique des fumées	6,8 g/s
	Température des fumées	310 °C
	Dépression requise	12 Pa



Ekko 45(45) avec ouverture latérale

Standard



Option



Accessoires



Classe d'efficacité
énergétique selon
(EU) 2015/1186



1. BlmSchV
étape 2

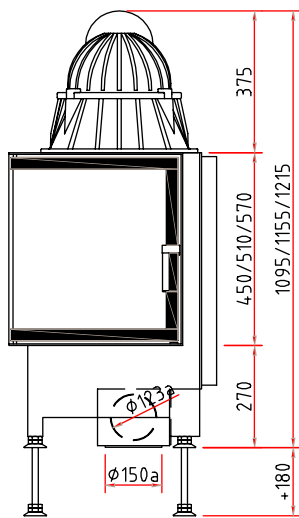


Made in Germany

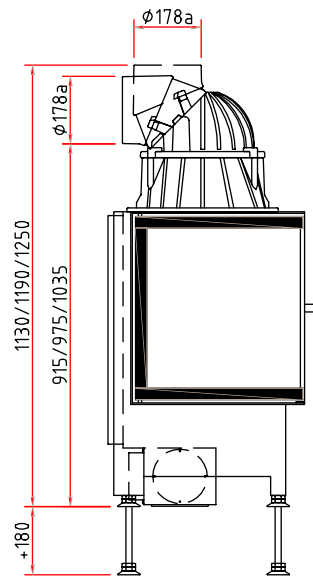


Dimensions Ekko 45(45) s

Vue de face M 1:20



Vue de coté M 1:20



Vue de dessus M 1:10

