

# Ekko 45(45) h

**Schmid**  
MADE IN GERMANY

## Détail

- Foyer vitré sur 2 côtés
- Vitre en 1 partie
- 45(45)45 - Hauteur de porte 45 cm
- 45(45)51 - Hauteur de porte 51 cm
- 45(45)57 - Hauteur de porte 57 cm
- Option: Fermeture automatique de la porte
- Arrivée d'air basse réglable
- Habillage intérieur: Pierre réfractaire lisse
- Coupole en fonte réglable de 0 - 90°

## Caractéristiques techniques

Puissance calorifique	7 kW
Plage de puissances	3,2-7,1 kW
Taux de rendement	>78 %
Épaisseur d'isolation (quand le mur n'est pas protégé) (basé sur SILCA® 250KM)	60 mm
Arrivée d'air de combustion	Ø 125 mm
Longueur de bois recommandée	33 cm (posé sur le chant)
Poids	210-230 kg
Dégagement de chaleur: par la vitre	50 %
Dégagement de chaleur: par convection	50 %

## Données techniques

conforme à la norme DIN EN 13384  
(Utilisation avec porte fermé)

Triplet de valeurs à NWL	Flot massique des fumées	6,8 g/s
	Température des fumées	310 °C
	Dépression requise	12 Pa



Ekko 45(45) avec porte escamotable

## Standard



Façade Kristall



Porte escamotable



125 mm

Air de combustion

## Option



Façade anthracite



Cadres de finitions



Porte de chargement  
arrière



150 mm

Air de combustion



Support de  
hotte

## Accessoires



Récupération  
de chaleur



Accumulateur  
de chaleur par  
les fumées



Accumulateur à  
air chaud



SMR



Classe d'efficacité  
énergétique selon  
(EU) 2015/1186



1. BlmSchV  
étape 2

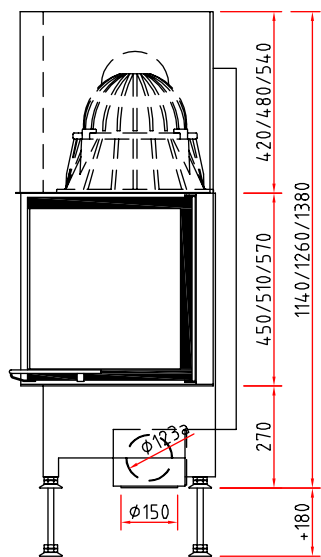


Made in Germany

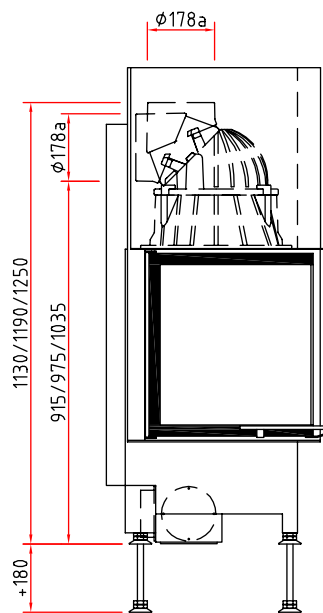


# Dimensions Ekko 45(45) h

Vue de face M 1:20



Vue de coté M 1:20



Vue de dessus M 1:10

