



- Équipé d'une plaque de façade rigide, laquée noir
- Avec combustion supérieure pauvre en matières toxiques
- Équipé d'un sélecteur intégré de combustible
- Avec dispositif avec grille, à secoueur
- À 4 possibilités de raccordement du tube des fumées
- Équipé d'un régulateur d'air de combustion à commande d'une seule main
- Technologie de combustion intégrale
- Équipé de deux galets de transport à l'arrière, l'insert peut être facilement monté
- Pour les pièces détachées voir liste de prix

Nombreuses options disponibles



Raccord d'air extérieur



Chargement arrière



SMS - Mini



SMS



Porte tubulaire



BackBoy



Plaque cuisinière



Technique hydraulique



Accumulateur



Récupération de chaleur



Conduits en céramique

Creation 11 Alimentation mixte

Caractéristiques techniques

Puissance calorifique	kW	11
Capacité de chauffe (quantité de bois)	kW	5,3 - 11,9
Rendement	%	87
Isolation arrière et côté	mm	80 / 80
Ø Buse pour arrivée d'air extérieur	mm	---
Poids, chamotte incluse	kg	225
Distribution de chaleur par la vitre	%	10
Chaleur de convection	%	90

Données pour le spécialiste

conform a DIN EN 13384

Utilisation avec porte fermé, A1

Données techniques	Debit de gaz de combustion	g/s Bois	12,2
		g/s BKB	---
	Température des gaz après échangeur	°C Bois	175
		°C BKB	---
Données techniques pour conduit en céramique	Tirage minimum	°C Bois	0,12
		°C BKB	---
	Quantité de combustible	kg/h	4,3 ¹⁾
	*Puissance de chauffe	kW	15,6 ¹⁾
	*Debit de gaz de combustion	g/s	14,3 ¹⁾
	*Température des gaz avant	°C	510 ¹⁾
	*Tirage minimum	mbar	0,15 ¹⁾
*Air de combustion nécessaire	m³/h	33,7 ¹⁾	

* sur la base de la quantité de bois

¹⁾Ergänzungsprüfungsphase

Test conform a DIN EN 13384

Selon les conventions Art. 15a B-VG

Vérfié selon la norme de:

RRF - 29 06 1055



1. BlmSchV. Stufe 1

1. BlmSchV. Stufe 2



Plus d'informations:

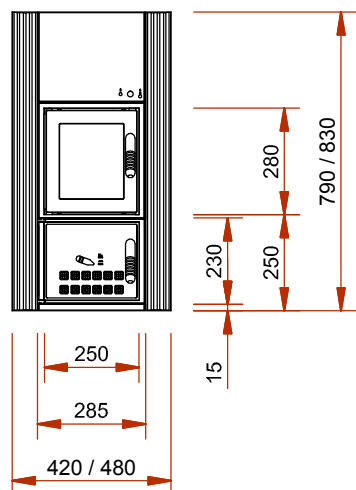
www.Schmid.st

Creation 11

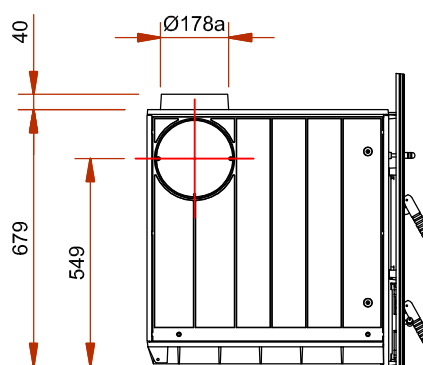
Alimentation mixte

Olsberg
KACHELOFENTECHNIK

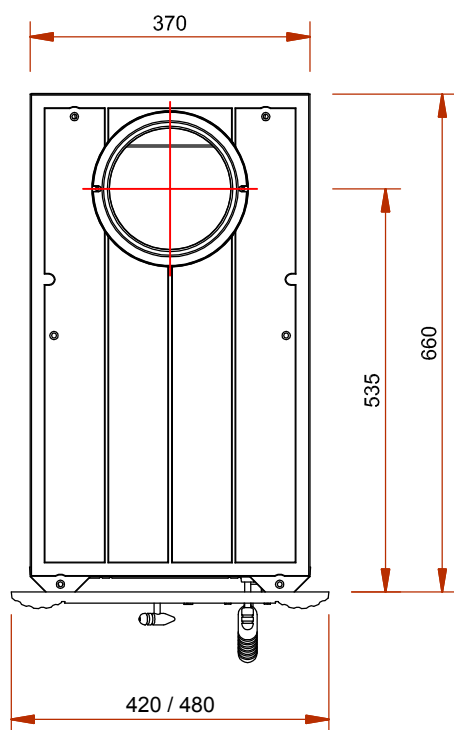
Vue de face M 1:20



Vue de coté M 1:20



Vue de dessus M 1:10



Habillage intérieur

