

Lina 120 h

Détail

- Foyer à vitre droite
- 12045 - Hauteur de porte 45 cm
- 12051 - Hauteur de porte 51 cm
- 12057 - Hauteur de porte 57 cm
- Option: Fermeture automatique de la porte
- Arrivée d'air basse réglable
- Habillage intérieur: Pierre réfractaire lisse
- Coupole en fonte réglable de 0 - 90°
- Pieds de réglage en hauteur
- Facilement démontable pour le transport

Caractéristiques techniques

Puissance nominale	10 kW
Plage de puissance	4,9-10,6 kW
Rendement	> 78 %
Épaisseur d'isolation (basé sur SILCA® 250KM)	60 mm
Ø Buse pour arrivée d'air extérieur	150 mm
Poids	340-400 kg
Rayonnement par la vitre	35 %
Chaleur de convection	65 %

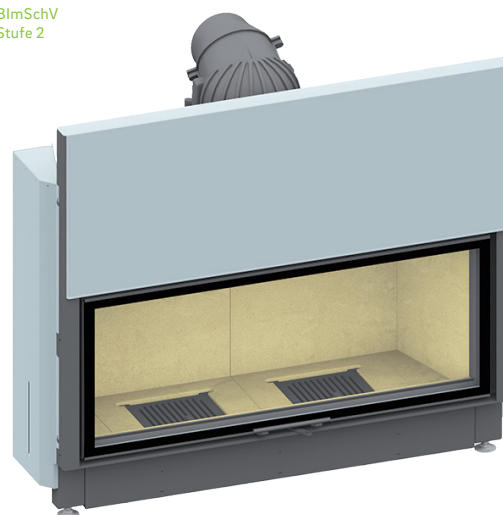
Données techniques

conforme à la norme DIN EN 13384
(utilisation avec porte fermé)

Données techniques	Flot massique des fumées	7,9 g/s
	Température des fumées en sortie de buse	365 °C
	Dépression requise min-max	12-20 Pa



1. BlmSchV
Stufe 2



Lina 120 h avec Porte escamotable

Standard



Façade Kristall



Porte
escamotable



150 mm
Air de
combustion

Option



Façade anthracite



Double vitrage



Version
double faces



Cadres de
finitions



Porte de
chargement
arrière

Accessoires

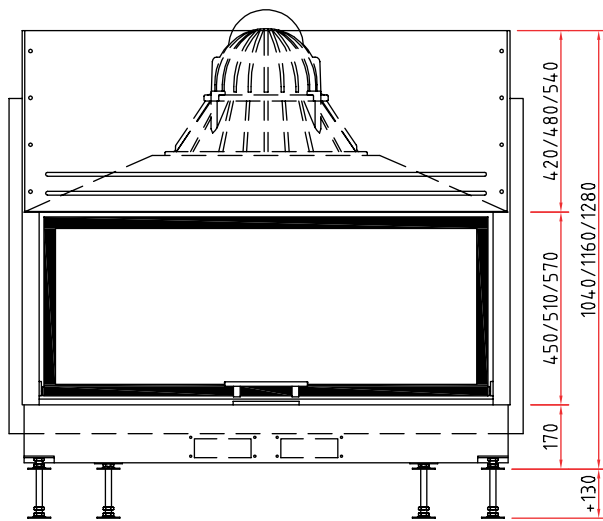


SMR

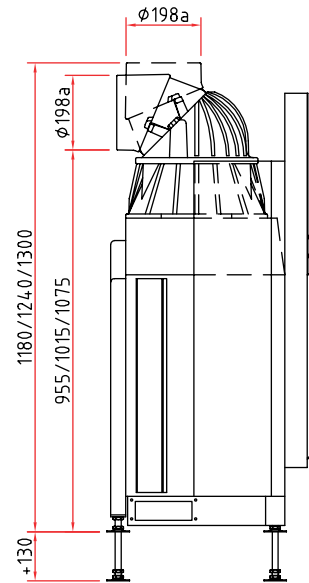
Dimensions

Lina 120 h

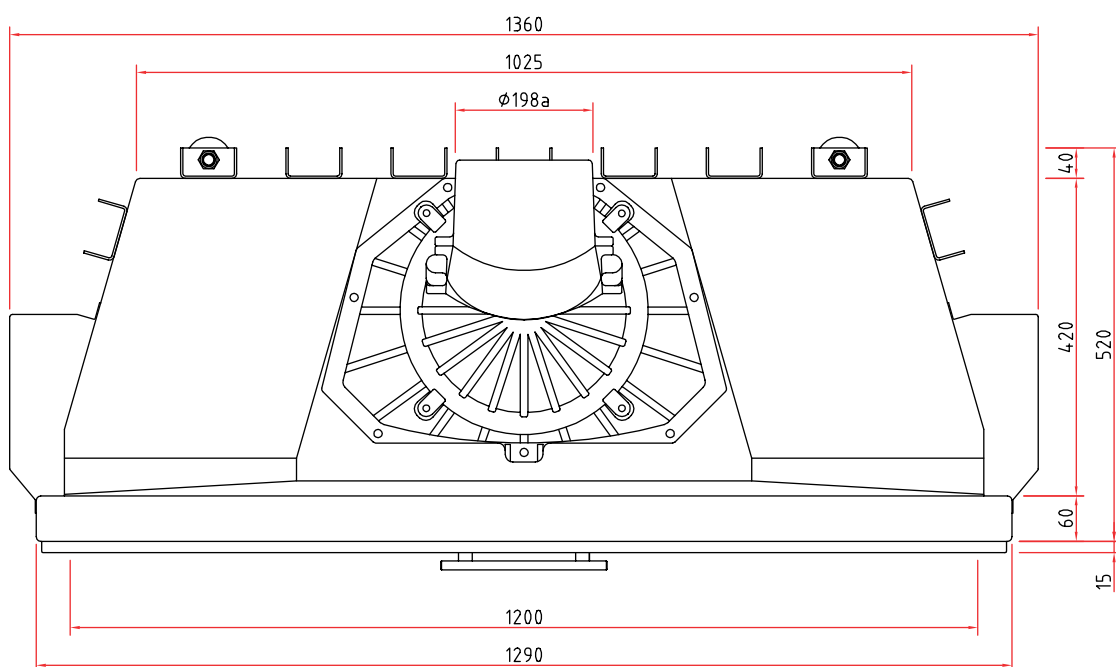
Vue de face M 1:20



Vue de coté M 1:20



Vue de dessus M 1:10



Accessoires disponibles dans notre brochure.