

NEO-Line 5554

Schmid
MADE IN GERMANY

Détail

- Paroi Kristall avec vitre imprimée
- Vue panoramique sur le feu
- Poignée-barre et charnières de la vitre en d'anthracite
- Loquet de porte autobloquant
- Revêtement intérieur en Caloceram®
- Montage très simple et rapide
- Pieds réglables permettant un réglage précis
- Option: Cadres pour NEO-Line

Caractéristiques techniques

Puissance calorifique	4,9 kW
Plage de puissances*	4,5-6,4 kW
Taux de rendement	> 80 %
Épaisseur d'isolation (basé sur SILCA® 250KM)	60 mm
Sortie des fumées	Ø 153 mm
Arrivée d'air extérieur	Ø 100 mm
Quantité d'air nécessaire à la combustion	17,5 m³/h
Quantité de bois recommandée	1,4 kg
Longueur de bois recommandée	33 cm
Poids	77 kg

Données techniques

conforme à la norme DIN EN 13384
(utilisation avec porte fermé)

Triplet de valeurs à NWL	Flot massique des fumées	5,5 g/s
	Température des fumées	207 °C
	Dépression requise	12 Pa



NEO-Line 5554

Standard



Façade Kristall



Charnières
à gauche



100 mm

Air de
combustion

Option



Cadres de
finitions
3 côtés



Cadres de
finitions
4 côtés

Accessoires



Ventilateur de
convection



Kit de raccorde-
ment de l'air de
convection



1. BlmSchV
étape 2



Art. 15a B-VG
(Autriche)

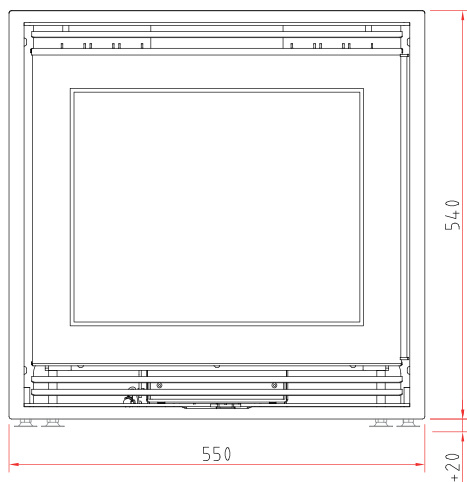
* La plage de puissance de l'appareil est fonction de la quantité de bois mise, et de sa qualité. Pour le calcul de la dépression du conduit de fumées il est nécessaire de prendre en compte la puissance nominale du foyer.

Sous réserve de modifications techniques et d'erreurs. Vous trouvez toutes les données techniques de nos inserts sur www.schmid.st

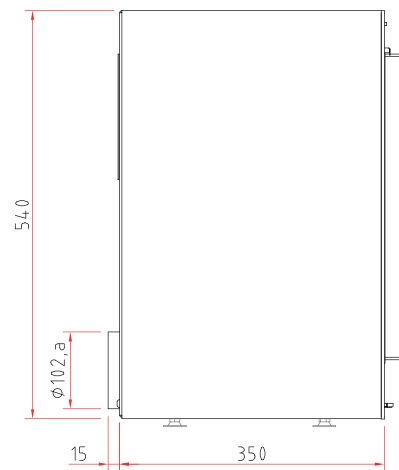


Dimensions NEO-Line 5554

Vue de face M 1:10



Vue de coté M 1:10



Vue de dessus M 1:10

