



- Façade avec double vitrage
- Remplacement du revêtement intérieur (chamotte) par la porte de chargement
- Équipé de deux galets de transport à l'arrière, l'insert peut être facilement monté
- Pour les pièces détachées voir liste de prix
- arrivée d'air extérieur incluse

Nombreuses options disponibles



Raccord d'air extérieur



SMS - Mini



SMS



Porte tubulaire



Technique hydraulique



Récupération de chaleur



Conduits en céramique

## SD 9 E

### Alimentation mixte

#### Caractéristiques techniques

Puissance calorifique	kW	9
Capacité de chauffe (quantité de bois)	kW	3,6 - 9,8
Rendement	%	80,2
Isolation arrière et côté	mm	80 / 80
Ø Buse pour arrivée d'air extérieur	mm	125
Poids, chamotte incluse	kg	200
Distribution de chaleur par la vitre	%	10
Chaleur de convection	%	90

#### Données pour le spécialiste

conform à DIN EN 13384

Utilisation avec porte fermée, A1

Données techniques	Debit de gaz de combustion	g/s Holz	9,1
		g/s BKB	9,8
	Température des gaz après échangeur	°C Holz	300
		°C BKB	300
Données techniques pour conduit en céramique	Tirage minimum	mbar Holz	0,12
		mbar BKB	0,12
	Quantité de combustible	kg/h	3,7
	*Puissance de chauffe	kW	12,0
	*Debit de gaz de combustion	g/s	18,1
	*Température des gaz avant	°C	534
	*Tirage minimum	mbar	0,15
	*Air de combustion nécessaire	m³/h	42,4

\* sur la base de la quantité de bois

**Test** conform à DIN EN 13384

Selon les conventions Art. 15a B-VG

Vérfié selon la norme de:

RRF - 29 06 1052



1. BImSchV. Stufe 1

1. BImSchV. Stufe 2

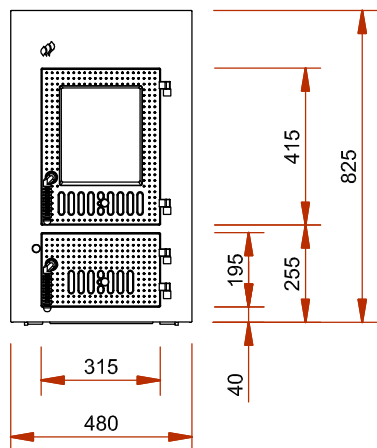


Plus d'informations:

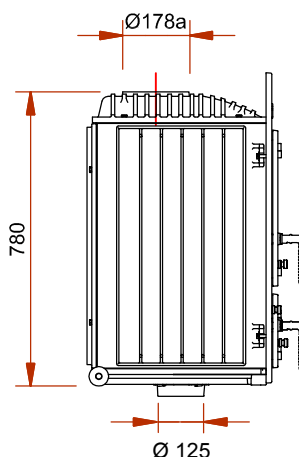
# SD 9 E

## Alimentation mixte

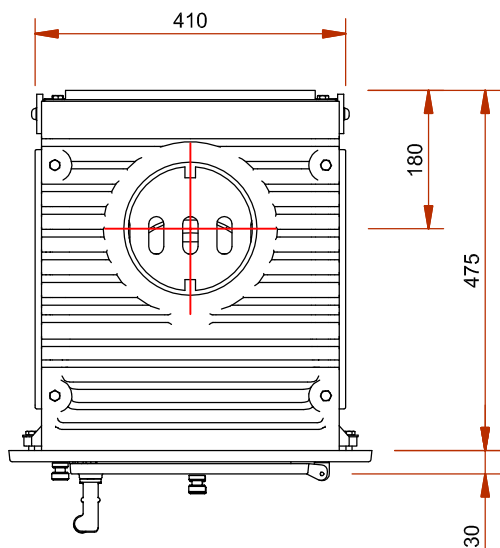
Vue de face M 1:20



Vue de coté M 1:20



Vue de dessus M 1:10



Habillage intérieur

