

Ronda 6057 h - 180°

Schmid
MADE IN GERMANY

Détail

- Vitre en 1 partie, Façade arrondie
- 6057 - Hauteur de porte 57 cm
- Rayon de la vitre 300 mm, avec vision du feu à 180°
- Option: Fermeture automatique de la porte
- Arrivée d'air basse réglable
- Habillage intérieur: Pierre réfractaire lisse
- Coupole en fonte réglable de 0 - 90°
- Pieds de réglage en hauteur
- Facilement démontable pour le transport

Caractéristiques techniques

Puissance nominale	9 kW
Plage de puissance	2,9-9,2 kW
Rendement	> 78 %
Epaisseur d'isolation (basé sur SILCA® 250KM)	60 mm
Ø Buse pour arrivée d'air extérieur	125 mm
Poids	265 kg
Rayonnement par la vitre	50 %
Chaleur de convection	50 %

Données techniques

conforme à la norme DIN EN 13384
(utilisation avec porte fermé)

Données techniques	Flot massique des fumées	8,2 g/s
	Température des fumées en sortie de buse	330 °C
	Dépression requise min-max	12-20 Pa



1. BlmSchV
Stufe 2

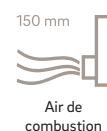


Ronda 6057 h - 180° avec porte escamotable

Standard



Option



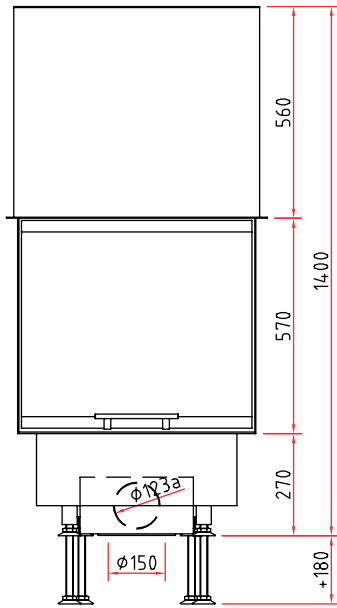
Accessoires



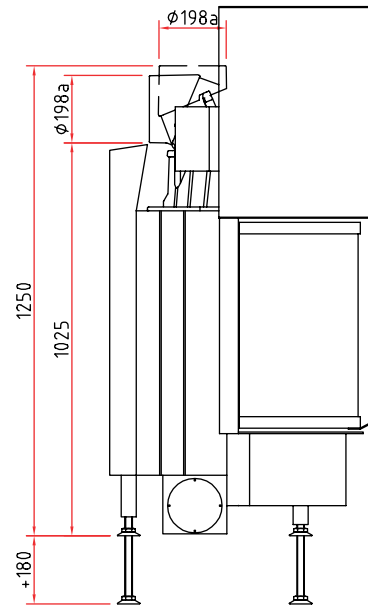
Dimensions

Ronda 6057 h - 180°

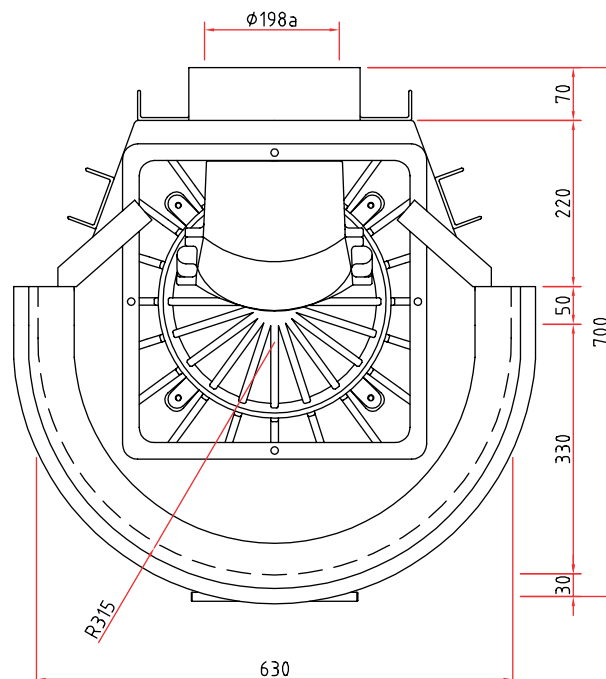
Vue de face M 1:20



Vue de coté M 1:20



Vue de dessus M 1:10



Accessoires disponibles dans notre brochure.