

# Lina W 6751 h

**Schmid**  
MADE IN GERMANY

## Détail

- Foyer à vitre droite sur une base Lina, foyer avec une poche d'eau autour du corps de chauffe
- Double vitrage
- 6751 - Hauteur de porte 51 cm
- Option: Fermeture automatique de la porte
- Arrivée d'air basse réglable
- Habillage intérieur: Pierre réfractaire lisse
- Coupole en fonte réglable de 0 - 90°
- Pieds de réglage en hauteur
- Facilement démontable pour le transport

## Caractéristiques techniques

Puissance nominale	14,5 kW
Puissance donnée à l'eau	10,1 kW
Rendement	> 80 %
Épaisseur d'isolation (basé sur SILCA® 250KM)	60 mm
Ø Buse pour arrivée d'air extérieur	150 mm
Poids	330 kg
Taux de rendement eau chaude	70 %
Taux de rendement dans l'air	30 %
Volume d'eau	68 ltr.
Pression maximale en utilisation	3,0 bar

## Données techniques

conforme à la norme DIN EN 13384  
(utilisation avec porte fermée)

Données techniques	Flot massique des fumées	15,0 g/s
	Température des fumées en sortie de buse	265 °C
	Dépression requise min-max	12-20 Pa



1. BlmSchV  
Stufe 2



Lina W 6751 h avec Porte escamotable

## Standard



Façade Kristall



Porte  
escamotable



Double vitrage



150 mm  
Air de  
combustion



Technique  
hydraulique

## Option



Façade anthracite



Cadres de  
finitions

## Accessoires

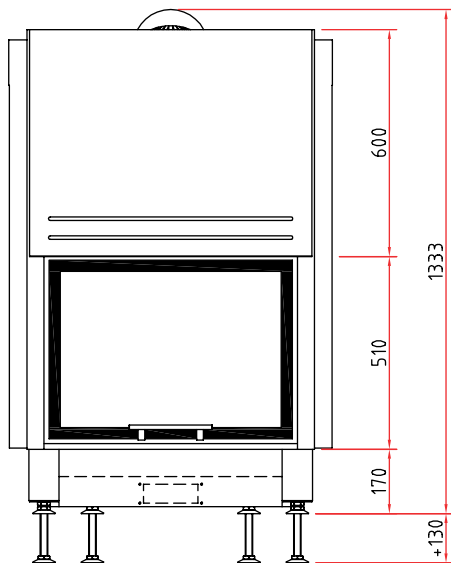


SMR

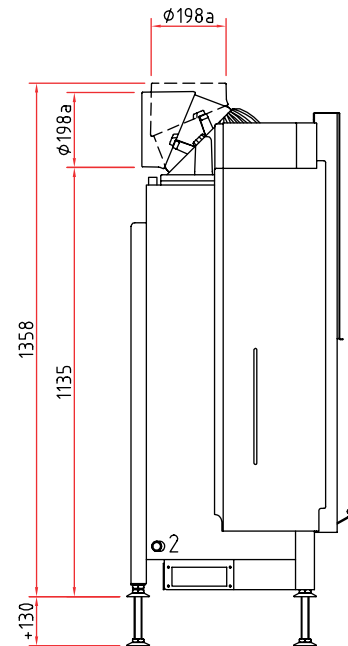
# Dimensions

## Lina W 6751 h

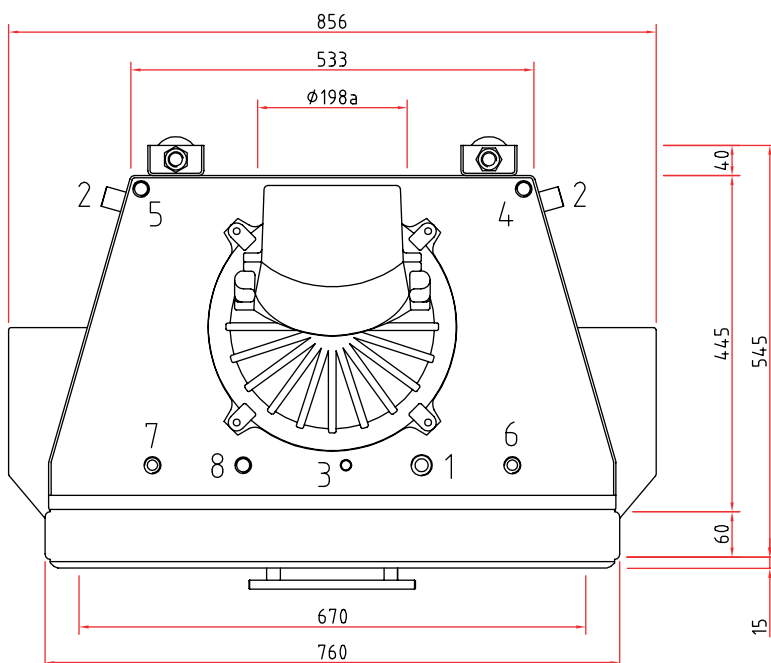
Vue de face M 1:20



Vue de coté M 1:20



Vue de dessus M 1:10



Raccordement

### Raccordement hydraulique

- ① Aller (VL) 3/4" AG
- ② Retour (RL) 3/4" AG
- ③ Purgeur rapide 3/8" IG
- ④ Sonde commande de la pompe 1/2" IG
- ⑤ Soupape de sécurité (TAS) 1/2" IG
- ⑥ Arrivée d'eau froide 1/2" AG / TAS
- ⑦ Evacuation 1/2" AG / TAS
- ⑧ Soupape de sécurité 1/2" IG

### Indications

- SVP mettre tous les raccords et sécurité.
- Ne pas dépasser la température de 160°C.
- Mettre la soupape de sécurité, la soupape de décharge, dans un environnement tempéré.

Accessoires disponibles dans notre brochure.