

# Lina GT 45 s

## Détail

- Foyer à vitre droite
- Geringe Korpustiefe
- 4545 - Hauteur de porte 45 cm
- 4551 - Hauteur de porte 51 cm
- 4557 - Hauteur de porte 57 cm
- Fermeture automatique de la porte
- Arrivée d'air basse réglable
- Habillage intérieur: Pierre réfractaire lisse
- Coupole en fonte réglable de 0 - 90°
- Pieds de réglage en hauteur
- Facilement démontable pour le transport

## Caractéristiques techniques

Puissance nominale	5 kW
Plage de puissance	2,4-5,4 kW
Rendement	> 78 %
Épaisseur d'isolation (basé sur SILCA® 250KM)	60 mm
Ø Buse pour arrivée d'air extérieur	125 mm
Poids	180-200 kg
Rayonnement par la vitre	30 %
Chaleur de convection	70 %

## Données techniques

conforme à la norme DIN EN 13384  
(utilisation avec porte fermé)

Données techniques	Flot massique des fumées	4,7 g/s
	Température des fumées en sortie de buse	340 °C
	Dépression requise min-max	12-20 Pa



1. BlmSchV  
Stufe 2



Lina GT 45 s ouverture latérale

## Standard



Façade Kristall



Charnières  
à gauche



Charnières  
à droite



125 mm  
Air de  
combustion

## Option



Façade anthracite



Double vitrage



Version  
double faces



Cadres de  
finitions



Porte de  
chargement  
arrière



150 mm  
Air de  
combustion

## Accessoires

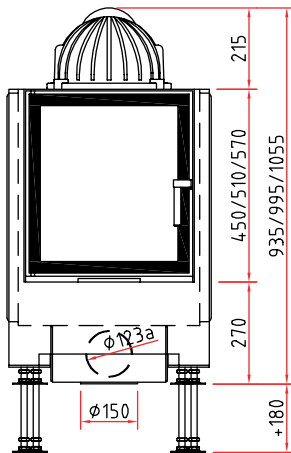


SMR

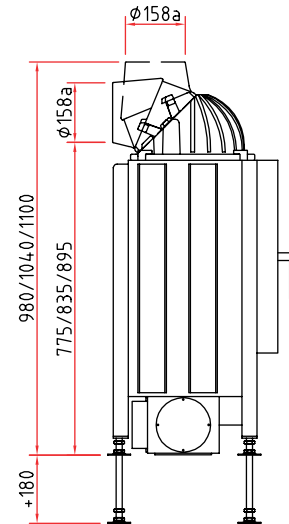
# Dimensions

## Lina GT 45 s

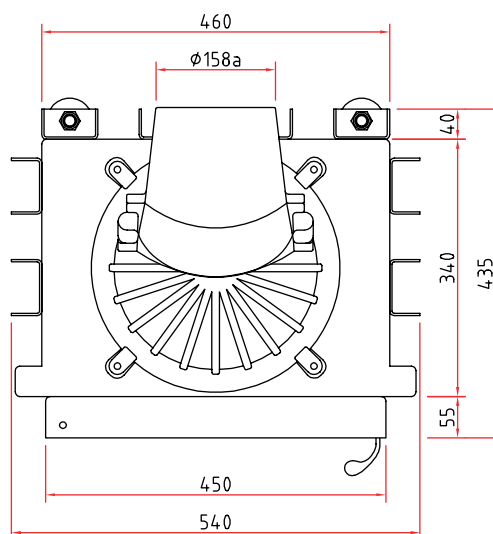
Vue de face M 1:20



Vue de coté M 1:20



Vue de dessus M 1:10



Accessoires disponibles dans notre brochure.