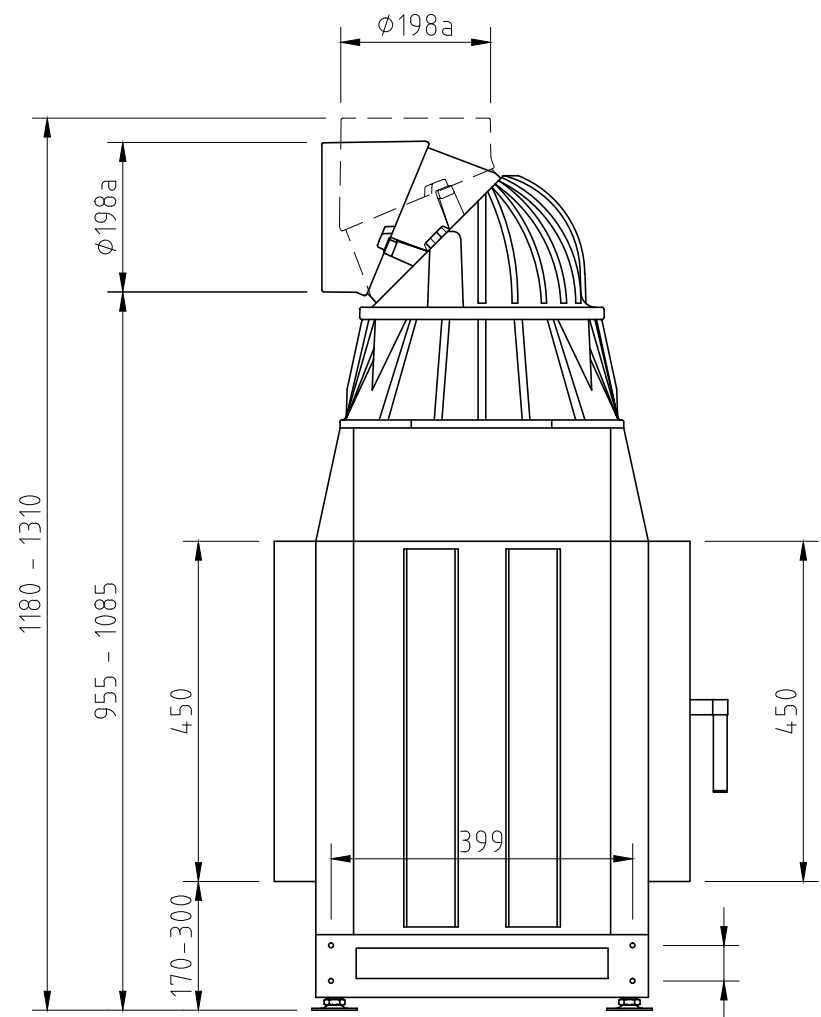
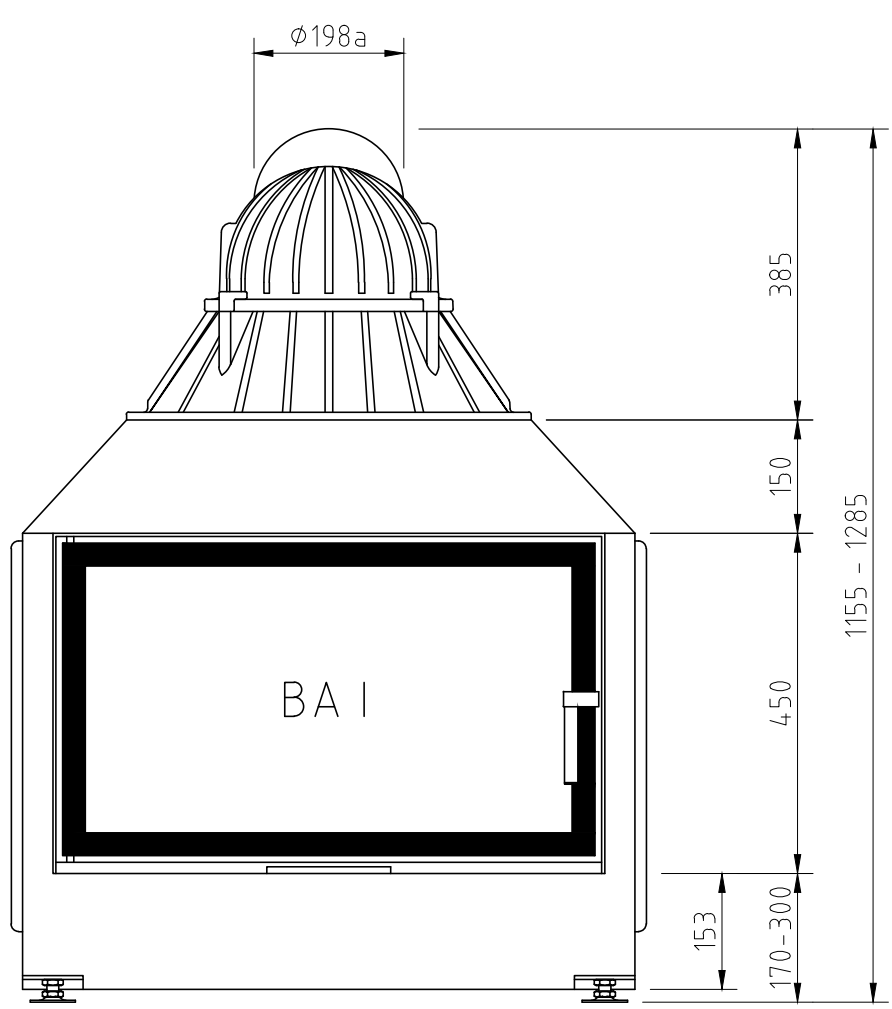
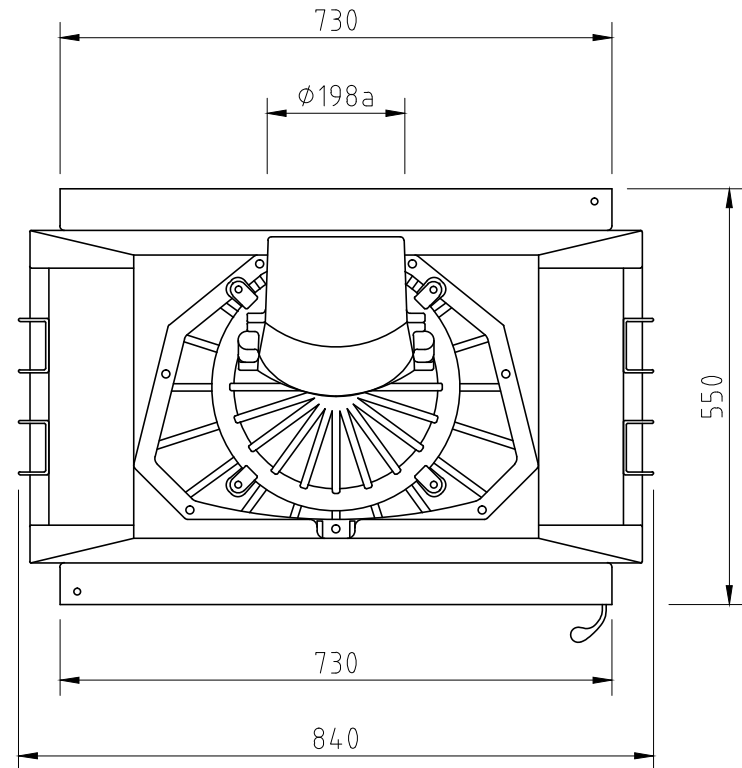
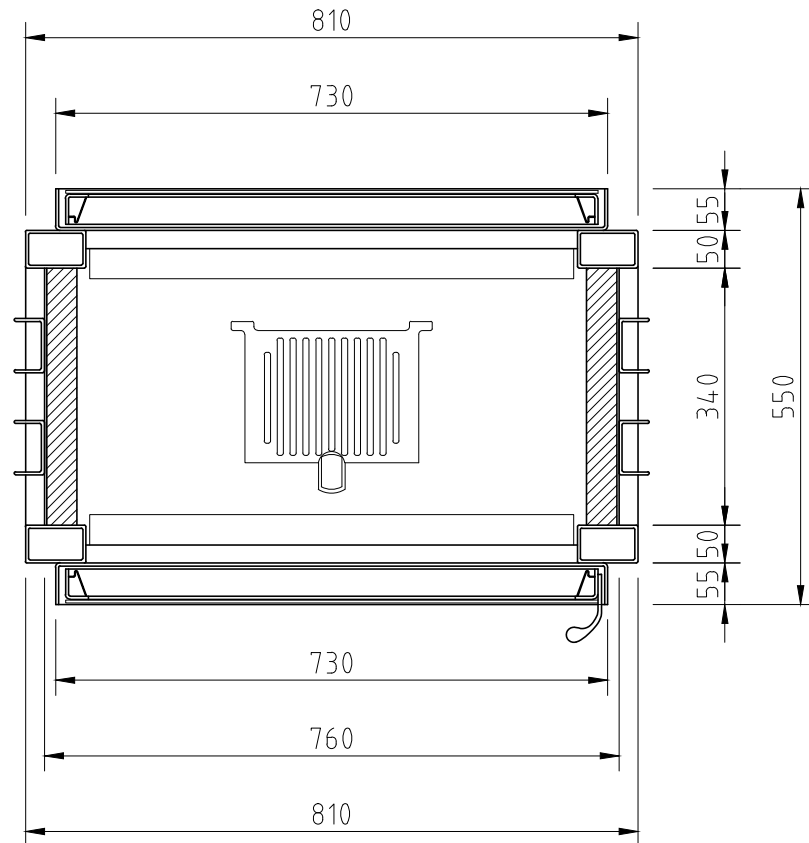


| Änd. | Datum | Name | | Datum | Name | Benennung |
|------|-------|------|------------|------------|---|-------------------------------|
| 1 | | | Bearbeitet | 31.01.2017 | Pierre Wilke | Lina 73/45s als FD-Gerät |
| 2 | | | Geprüft | | | |
| | | | Werkstoff | | | Modell |
| | | | Maßstab | | Schmid Feuerungstechnik GmbH & Co.KG www.schmid.st | Zeich.-Nr.: (Artikelstamm) |
| | | | 1:10 | | | Zeich.-Nr.: (Artikelstamm) |
| | | | | | | |

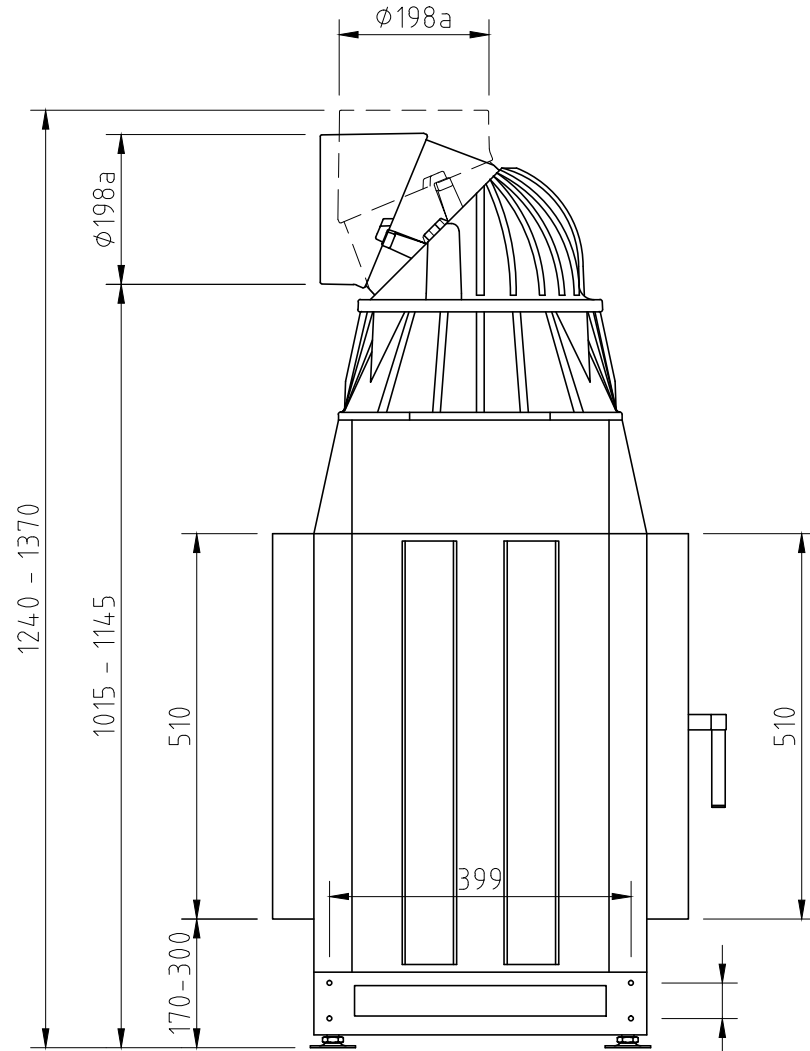
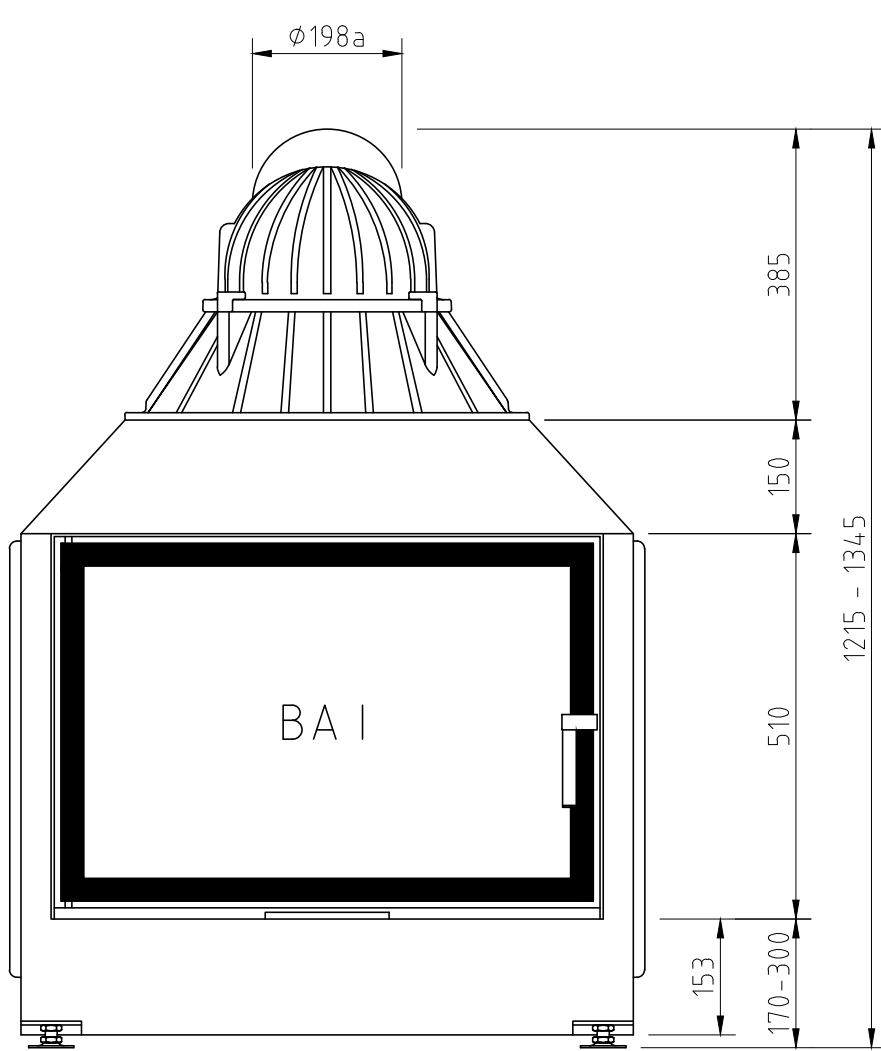


Öffnung links und rechts am Korpus 47

| Änd. | Datum | Name | | Datum | Name | Benennung |
|------|-------|------|------------|------------|---|-------------------------------|
| 1 | | | Bearbeitet | 31.01.2017 | Pierre Wilke | Lina 73/45s als FD-Gerät |
| 2 | | | Geprüft | | | |
| | | | Werkstoff | | | Modell |
| | | | Maßstab | | Schmid Feuerungstechnik GmbH & Co.KG www.schmid.st | Zeich.-Nr.: (Artikelstamm) |
| | | | 1:10 | | | Zeich.-Nr.: (Artikelstamm) |

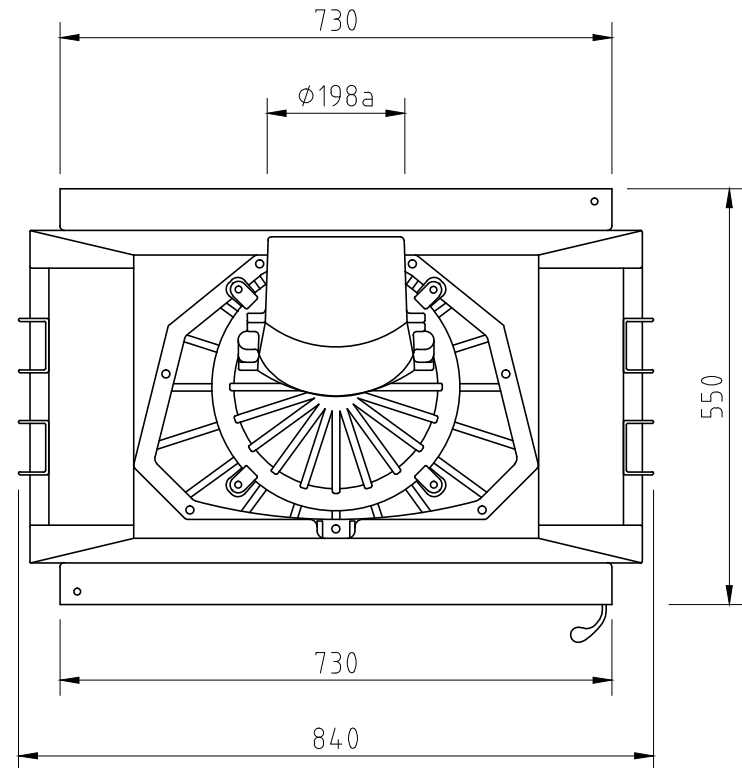
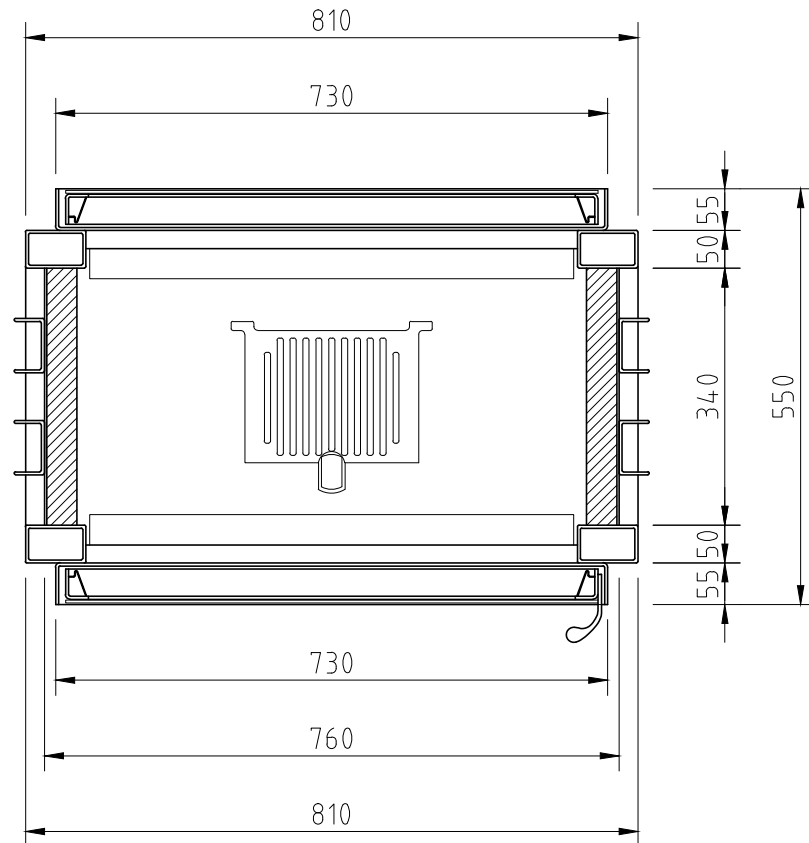


| Änd. | Datum | Name | | Datum | Name | Benennung |
|------|-------|------|------------|------------|---|-------------------------------|
| 1 | | | Bearbeitet | 31.01.2017 | Pierre Wilke | Lina 73/51s als FD-Gerät |
| 2 | | | Geprüft | | | |
| | | | Werkstoff | | | Modell |
| | | | Maßstab | | Schmid Feuerungstechnik GmbH & Co.KG www.schmid.st | Zeich.-Nr.: (Artikelstamm) |
| | | | 1:10 | | | Zeich.-Nr.: (Artikelstamm) |

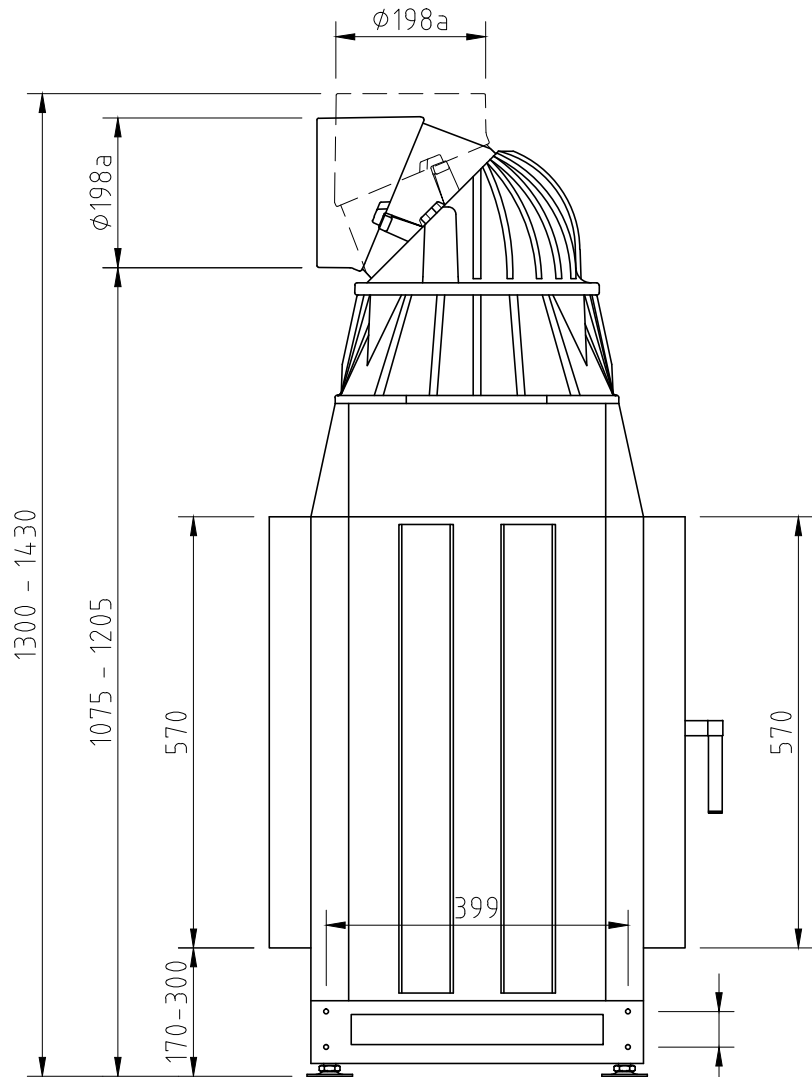
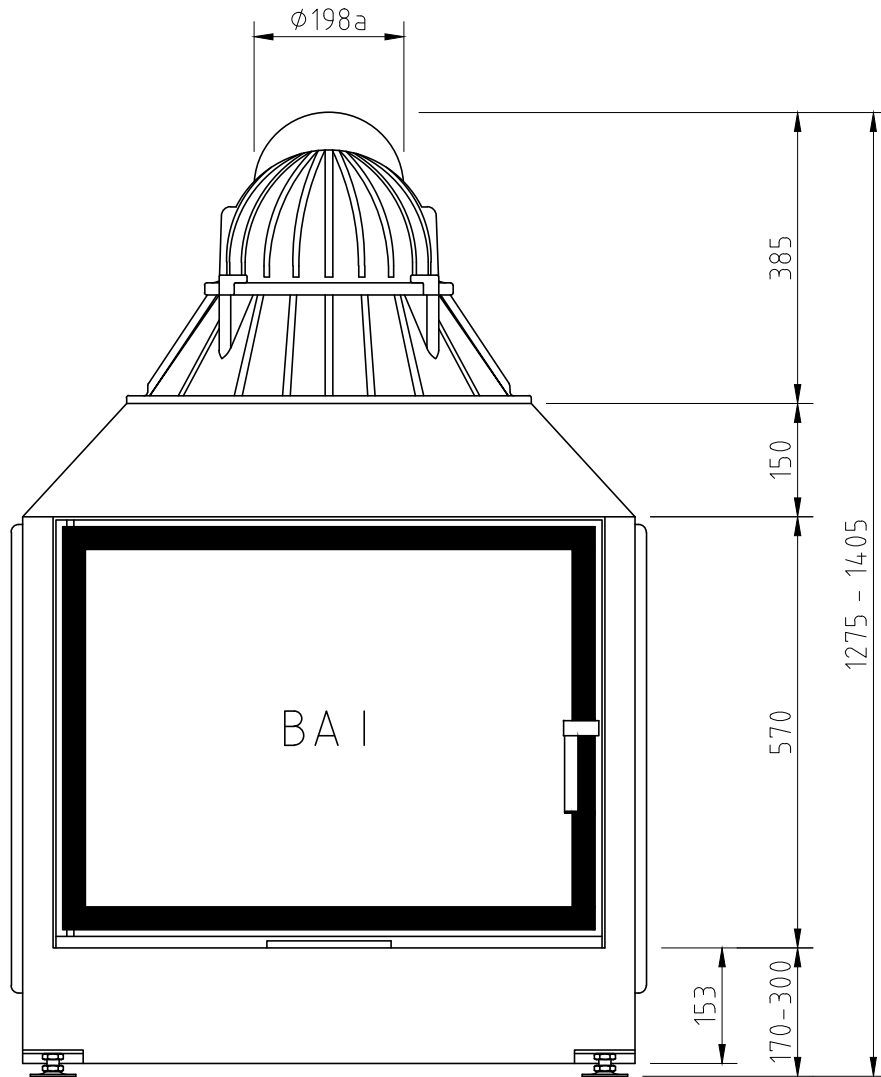


Öffnung links und rechts am Korpus 47

| Änd. | Datum | Name | | Datum | Name | Benennung |
|------|-------|------|------------|------------|---|-------------------------------|
| 1 | | | Bearbeitet | 31.01.2017 | Pierre Wilke | Lina 73/51s als FD-Gerät |
| 2 | | | Geprüft | | | |
| | | | Werkstoff | | | Modell |
| | | | Maßstab | | Schmid Feuerungstechnik GmbH & Co.KG www.schmid.st | Zeich.-Nr.: (Artikelstamm) |
| | | | 1:10 | | | Zeich.-Nr.: (Artikelstamm) |

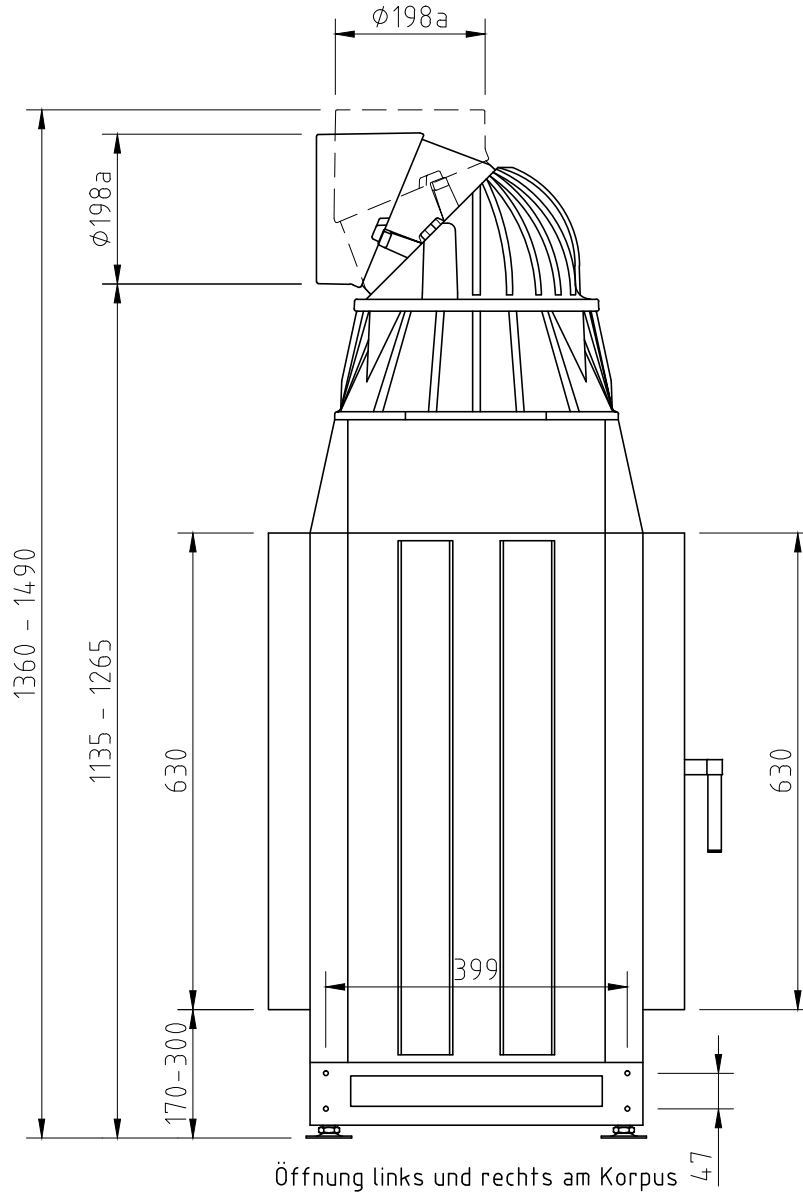


| Änd. | Datum | Name | | Datum | Name | Benennung |
|------|-------|------|------------|------------|---|-------------------------------|
| 1 | | | Bearbeitet | 31.01.2017 | Pierre Wilke | Lina 73/57s als FD-Gerät |
| 2 | | | Geprüft | | | |
| | | | Werkstoff | | | Modell |
| | | | Maßstab | | Schmid Feuerungstechnik GmbH & Co.KG www.schmid.st | Zeich.-Nr.: (Artikelstamm) |
| | | | 1:10 | | | Zeich.-Nr.: (Artikelstamm) |
| | | | | | | |

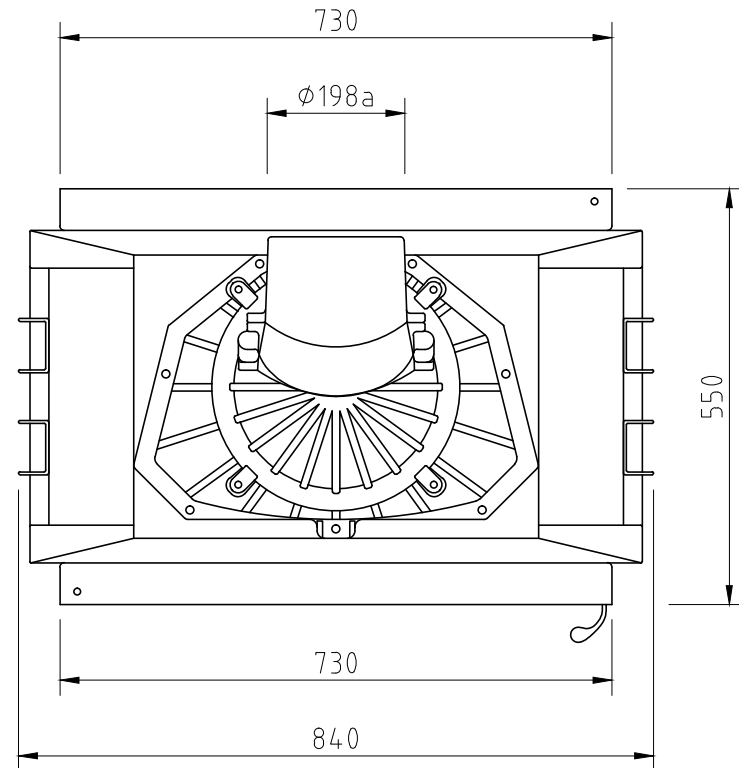
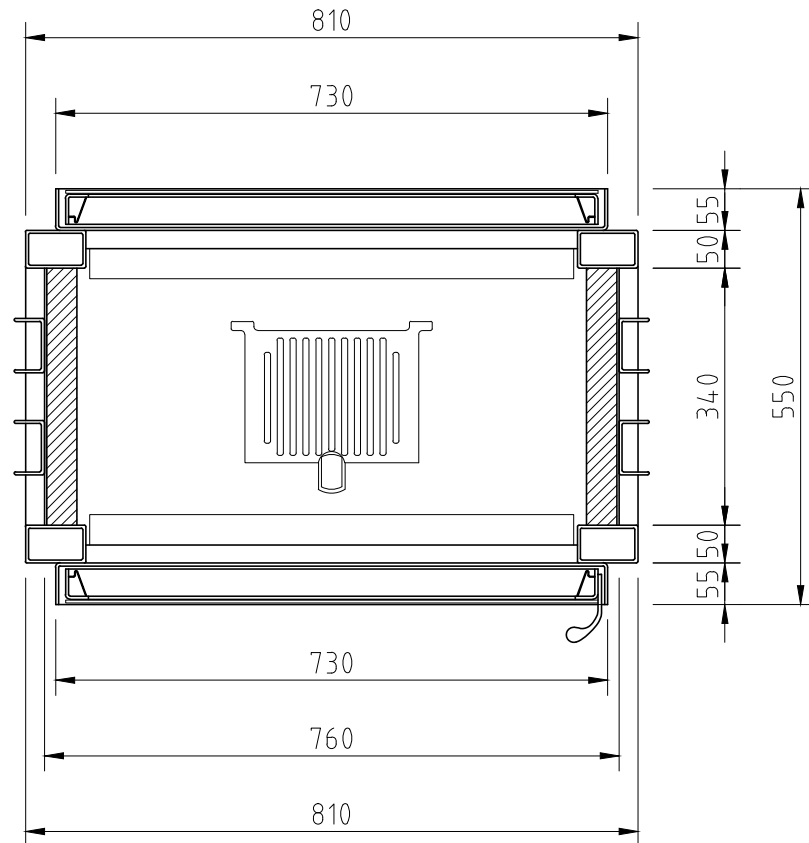


Öffnung links und rechts am Korpus 47

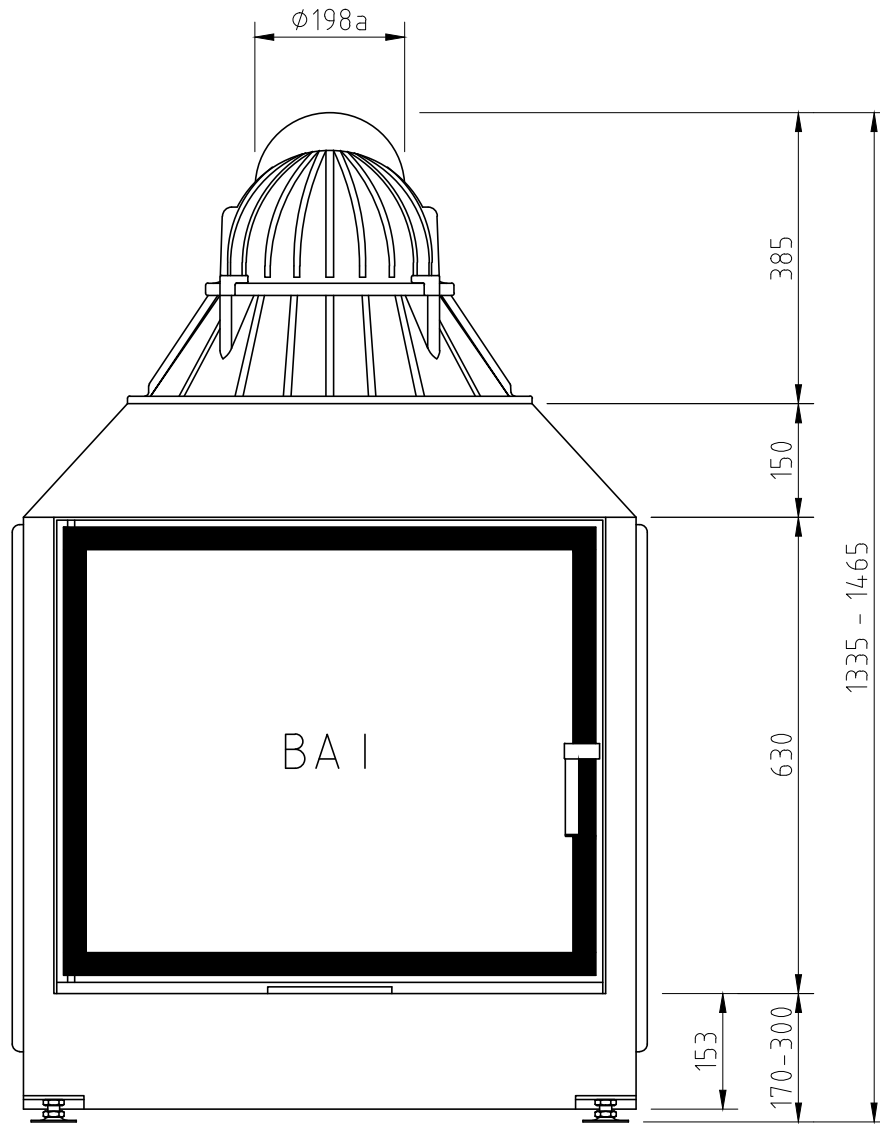
| Änd. | Datum | Name | | Datum | Name | Benennung |
|------|-------|------|------------|------------|---|-------------------------------|
| 1 | | | Bearbeitet | 31.01.2017 | Pierre Wilke | Lina 73/57s als FD-Gerät |
| 2 | | | Geprüft | | | |
| | | | Werkstoff | | | Modell |
| | | | Maßstab | | Schmid Feuerungstechnik GmbH & Co.KG www.schmid.st | Zeich.-Nr.: (Artikelstamm) |
| | | | 1:10 | | | Zeich.-Nr.: (Artikelstamm) |



| Änd. | Datum | Name | | Datum | Name | Benennung |
|------|-------|------|------------|------------|---|-------------------------------|
| 1 | | | Bearbeitet | 31.01.2017 | Pierre Wilke | Lina 73/63s als FD-Gerät |
| 2 | | | Geprüft | | | |
| | | | Werkstoff | | | Modell |
| | | | Maßstab | | Schmid Feuerungstechnik GmbH & Co.KG www.schmid.st | Zeich.-Nr.: (Artikelstamm) |
| | | | 1:10 | | | Zeich.-Nr.: (Artikelstamm) |
| | | | | | | |



| Änd. | Datum | Name | | Datum | Name | Benennung |
|------|-------|------|------------|------------|---|-------------------------------|
| 1 | | | Bearbeitet | 31.01.2017 | Pierre Wilke | Lina 73/63s als FD-Gerät |
| 2 | | | Geprüft | | | |
| | | | Werkstoff | | | Modell |
| | | | Maßstab | | | Zeich.-Nr.: (Artikelstamm) |
| | | | 1:10 | | Schmid Feuerungstechnik GmbH & Co.KG www.schmid.st | Zeich.-Nr.: (Artikelstamm) |



| Änd. | Datum | Name | | Datum | Name | Benennung |
|------|-------|------|------------|------------|---|-------------------------------|
| 1 | | | Bearbeitet | 31.01.2017 | Pierre Wilke | Lina 73/63s als FD-Gerät |
| 2 | | | Geprüft | | | |
| | | | Werkstoff | | | Modell |
| | | | Maßstab | | Schmid Feuerungstechnik GmbH & Co.KG www.schmid.st | Zeich.-Nr.: (Artikelstamm) |
| | | | 1:10 | | | Zeich.-Nr.: (Artikelstamm) |