

Lina 67 s

Détail

- Foyer à vitre droite
- 6745 - Hauteur de porte 45 cm
- 6751 - Hauteur de porte 51 cm
- 6757 - Hauteur de porte 57 cm
- Fermeture automatique de la porte
- Arrivée d'air basse réglable
- Habillage intérieur: Pierre réfractaire lisse
- Coupole en fonte réglable de 0 - 90°
- Pieds de réglage en hauteur
- Facilement démontable pour le transport

Caractéristiques techniques

Puissance nominale	9 kW
Plage de puissance	3,2-10,9 kW
Rendement	> 78 %
Épaisseur d'isolation (basé sur SILCA® 250KM)	60 mm
Ø Buse pour arrivée d'air extérieur	125 mm
Poids	220-240 kg
Rayonnement par la vitre	30 %
Chaleur de convection	70 %

Données techniques

conforme à la norme DIN EN 13384
(utilisation avec porte fermé)

Données techniques	Flot massique des fumées	9,1 g/s
	Température des fumées en sortie de buse	320 °C
	Dépression requise min-max	12-20 Pa



1. BlmSchV
Stufe 2



Lina 67 s ouverture latérale

Standard



Façade Kristall



Charnières
à gauche



Charnières
à droite



125 mm
Air de
combustion

Option



Façade anthracite



Double vitrage



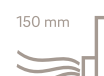
Version
double faces



Cadres de
finitions



Porte de
chargement
arrière



150 mm
Air de
combustion

Accessoires



Récupération
de chaleur



Rehausse
hydraulique pour
insert R



Accumulateur
de chaleur par
les fumées



Accumulateur à
air chaud

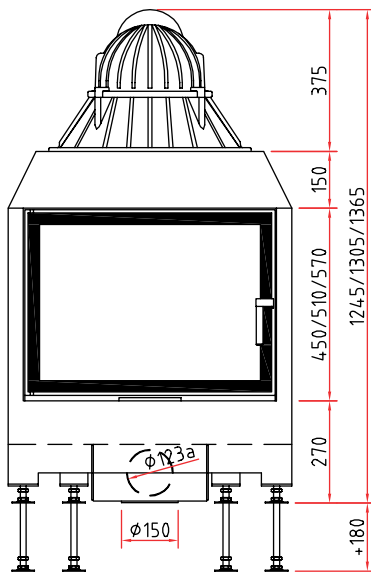


SMR

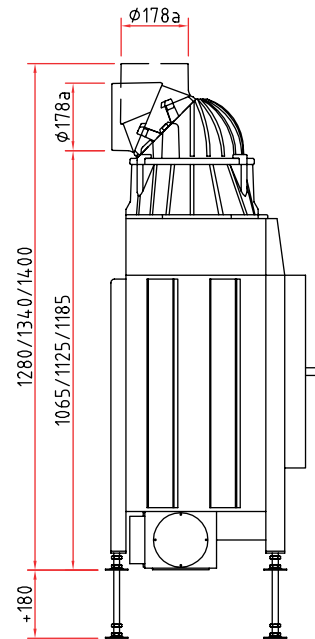
Dimensions

Lina 67 s

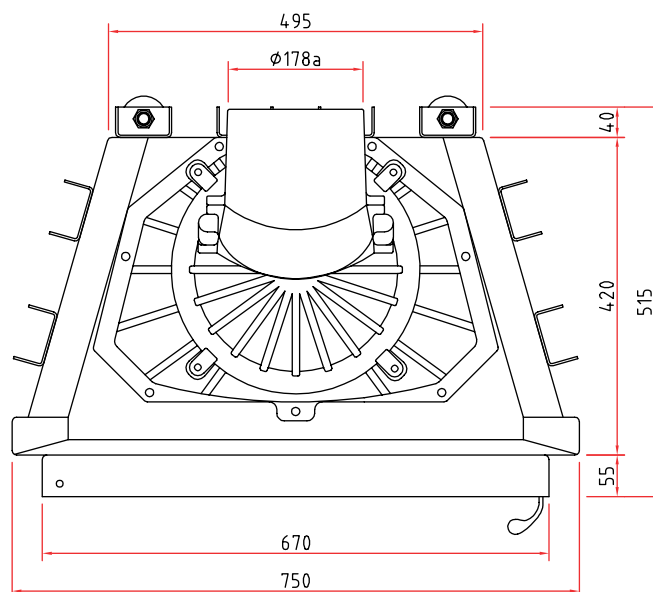
Vue de face M 1:20



Vue de coté M 1:20



Vue de dessus M 1:10



Accessoires disponibles dans notre brochure.