

Ekko U 67(45) s

Schmid
MADE IN GERMANY

Détail

- Foyer vitré 3 côtés
- 67(45)45 - Hauteur de porte 45 cm
67(45)51 - Hauteur de porte 51 cm
67(45)57 - Hauteur de porte 57 cm
- Porte à ouverture latérale, Partie latérale fixe
- Fermeture automatique de la porte
- Arrivée d'air basse réglable
- Habillage intérieur: Pierre réfractaire lisse
- Coupole en fonte réglable de 0 - 90°

Caractéristiques techniques

Puissance calorifique	9 kW
Plage de puissances	3,4-9,8 KW
Taux de rendement	>78 %
Épaisseur d'isolation (quand le mur n'est pas protégé) (basé sur SILCA® 250KM)	60 mm
Arrivée d'air de combustion	Ø 125 mm
Longueur de bois recommandée	33 cm
Poids	190-210 kg
Dégagement de chaleur: par la vitre	60 %
Dégagement de chaleur: par convection	40 %

Données techniques

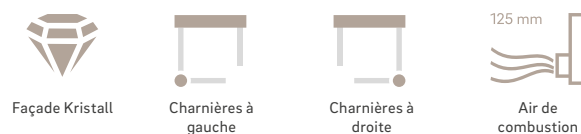
conforme à la norme DIN EN 13384
(Utilisation avec porte fermé)

Triplet de valeurs à NWL	Flot massique des fumées	9,5 g/s
	Température des fumées	330 °C
	Dépression requise	12 Pa



Ekko U 67(45) avec ouverture latérale

Standard



Option



Accessoires



A
Classe d'efficacité énergétique selon (EU) 2015/1186



1. BlmSchV
étape 2



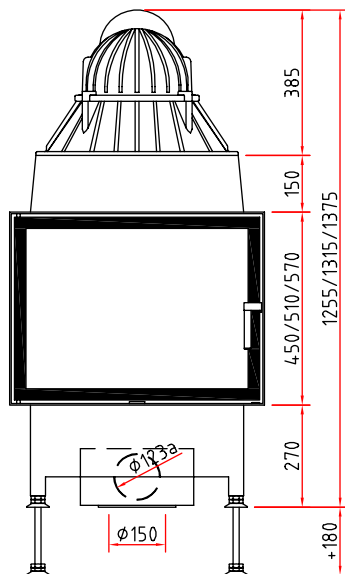
Made in Germany



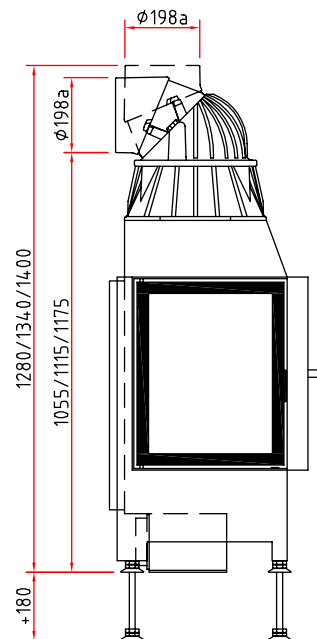
Dimensions

Ekko U 67(45) s

Vue de face M 1:20



Vue de coté M 1:20



Vue de dessus M 1:10

