

Ekko U 67(45) h

Schmid
MADE IN GERMANY

Détail

- Foyer vitré 3 côtés
- 67(45)45 - Hauteur de porte 45 cm
- 67(45)51 - Hauteur de porte 51 cm
- 67(45)57 - Hauteur de porte 57 cm
- Option: Fermeture automatique de la porte
- Arrivée d'air basse réglable
- Habillage intérieur: Pierre réfractaire lisse
- Coupole en fonte réglable de 0 - 90°

Caractéristiques techniques

Puissance calorifique	9 kW
Plage de puissances	3,0-9,0 kW
Taux de rendement	>78 %
Épaisseur d'isolation (quand le mur n'est pas protégé) (basé sur SILCA® 250KM)	60 mm
Arrivée d'air de combustion	Ø 125 mm
Longueur de bois recommandée	33 cm
Poids	240-260 kg
Dégagement de chaleur: par la vitre	65 %
Dégagement de chaleur: par convection	35 %

Données techniques

conforme à la norme DIN EN 13384
(Utilisation avec porte fermée)

Triplet de valeurs à NWL	Flot massique des fumées	8,2 g/s
	Température des fumées	345 °C
	Dépression requise	12 Pa



Ekko U 67(45) avec porte escamotable

Standard



Option



Accessoires



SMR



Classe d'efficacité énergétique selon (EU) 2015/1186



1. BlmSchV étape 2

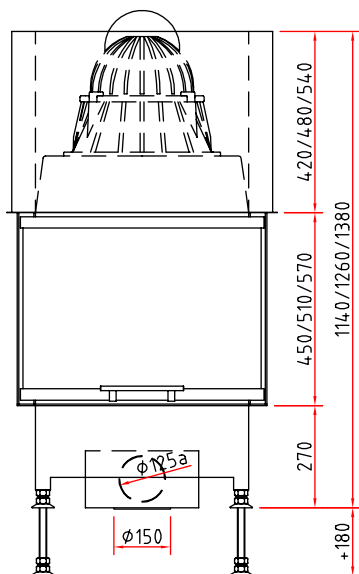


Made in Germany

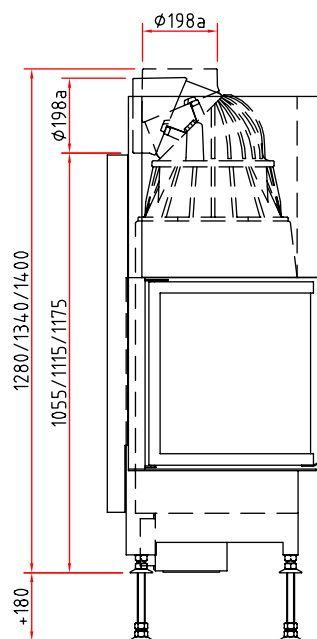


Dimensions Ekko U 67(45) h

Vue de face M 1:20



Vue de coté M 1:20



Vue de dessus M 1:10

