

Ekko U 55(45) h

Schmid
MADE IN GERMANY

Détail

- Foyer vitré 3 côtés
- 55(45)45 - Hauteur de porte 45 cm
55(45)51 - Hauteur de porte 51 cm
55(45)57 - Hauteur de porte 57 cm
- Option: Fermeture automatique de la porte
- Arrivée d'air basse réglable
- Habillage intérieur: Pierre réfractaire lisse
- Coupole en fonte réglable de 0 - 90°

Caractéristiques techniques

Puissance calorifique	9 kW
Plage de puissances	-
Taux de rendement	>78 %
Épaisseur d'isolation (quand le mur n'est pas protégé) (basé sur SILCA® 250KM)	60 mm
Arrivée d'air de combustion	Ø 125 mm
Longueur de bois recommandée	33 cm
Poids	210-230 kg
Dégagement de chaleur: par la vitre	70 %
Dégagement de chaleur: par convection	30 %

Données techniques

conforme à la norme DIN EN 13384
(Utilisation avec porte fermée)

Triplet de valeurs à NWL	Flot massique des fumées	12,6 g/s
	Température des fumées	228,5 °C
	Dépression requise	12 Pa



Ekko U 55(45) avec porte escamotable

Standard



Façade anthracite

Porte escamotable

Air de combustion

Option



Cadres de finitions

Air de combustion

Support de hotte

Accessoires



SMR

Sous réserve de modifications techniques et d'erreurs. Vous trouvez toutes les données techniques de nos inserts sur www.camina-schmid.de



Classe d'efficacité énergétique selon (EU) 2015/1186



1. BlmSchV étape 2



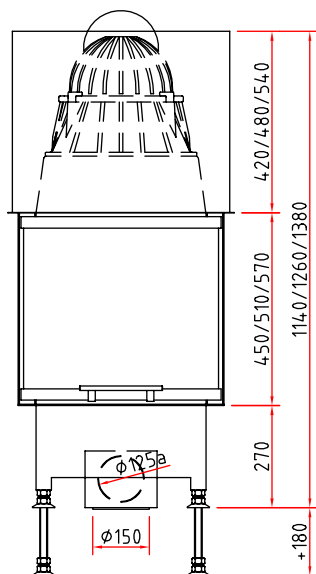
Made in Germany



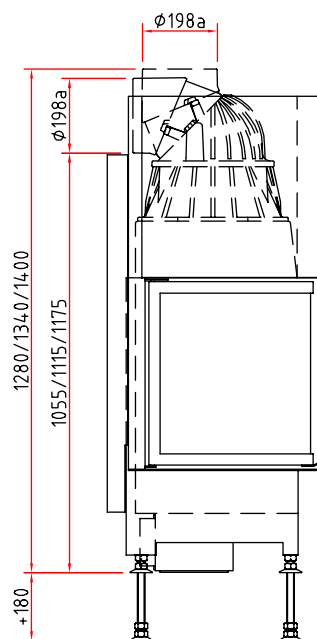
Dimensions

Ekko U 55(45) h

Vue de face M 1:20



Vue de coté M 1:20



Vue de dessus M 1:10

