



- Équipé d'une plaque de façade rigide, laquée noir
- Avec combustion supérieure pauvre en matières toxiques
- À combinaison chamotte / fonte éprouvée pour le foyer
- Équipé de deux galets de transport à l'arrière, l'insert peut être facilement monté
- Pour les pièces détachées voir liste de prix

Nombreuses options disponibles



Raccord d'air extérieur



Chargement arrière



SMS - Mini



SMS



Porte tubulaire



BackBoy



Plaque cuisinière



Technique hydraulique



Accumulateur



Récupération de chaleur



Conduits en céramique

Format 9

Alimentation mixte

Caractéristiques techniques

Puissance calorifique	kW	9
Capacité de chauffe (quantité de bois)	kW	3,6 - 9,8
Rendement	%	80,2
Isolation arrière et côté	mm	80 / 80
Ø Buse pour arrivée d'air extérieur	mm	---
Poid inkl. Schamotte	kg	195
Distribution de chaleur par la vitre	%	10
Chaleur de convection	%	90

Données pour le spécialiste

conform a DIN EN 13384

Utilisation avec porte fermé, A1

Données techniques	Debit de gaz de combustion	g/s Bois	9,1
		g/s BKB	9,8
	Température des gaz après échangeur	°C Bois	300
		°C BKB	300
Données techniques pour conduit en céramique	Tirage minimum	°C Bois	
		°C BKB	0,12
	Quantité de combustible	kg/h	3,7
	*Puissance de chauffe	kW	12,0
	*Debit de gaz de combustion	g/s	18,1
	*Température des gaz avant	°C	534
	*Tirage minimum	mbar	0,15
*Air de combustion nécessaire	m³/h	42,4	

* sur la base de la quantité de bois

Test conform a DIN EN 13384

Selon les conventions Art. 15a B-VG

Vérfié selon la norme de:

RRF - 29 06 1052



1. BImSchV. Stufe 1

1. BImSchV. Stufe 2



Plus d'informations:

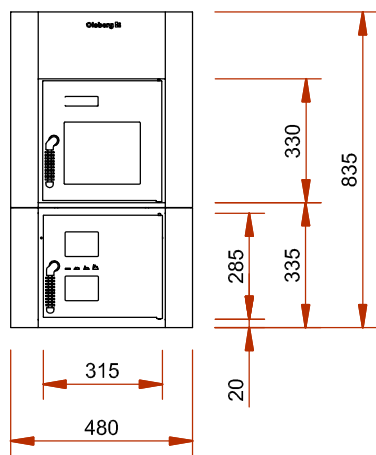
www.schmid.st

Format 9

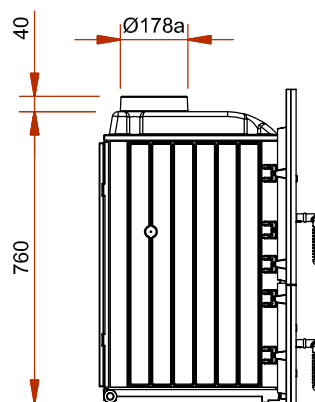
Alimentation mixte

Olsberg
KACHELOFENTECHNIK

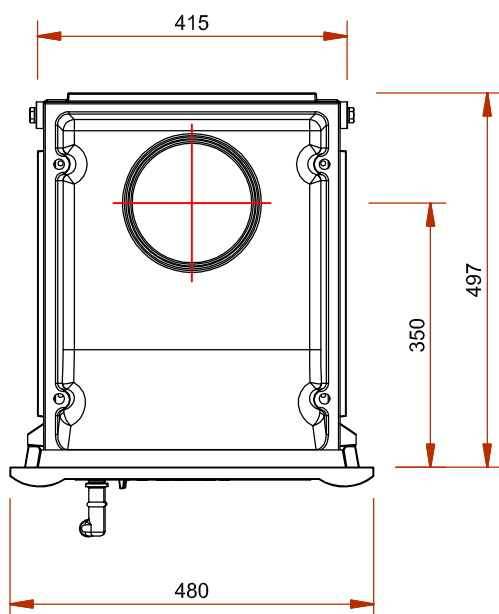
Vue de face M 1:20



Vue de coté M 1:20



Vue de dessus M 1:10



Habillage intérieur

