



- Équipé d'une plaque de façade rigide, laquée noir
- Avec combustion supérieure pauvre en matières toxiques
- À combinaison chamotte / fonte éprouvée pour le foyer
- Équipé de deux galets de transport à l'arrière, l'insert peut être facilement monté
- Pour les pièces détachées voir liste de prix

Nombreuses options disponibles



Raccord d'air extérieur



Chargement arrière



SMS - Mini



SMS



Porte tubulaire



BackBoy



Plaque cuisinière



Technique hydraulique



Accumulateur



Récupération de chaleur



Conduits en céramique

Format 6 Alimentation mixte

Caractéristiques techniques

Puissance calorifique	kW	6
Capacité de chauffe (quantité de bois)	kW	3,2 - 7,1
Rendement	%	81,1
Isolation arrière et côté	mm	80 / 80
Ø Buse pour arrivée d'air extérieur	mm	---
Poid inkl. Schamotte	kg	135
Distribution de chaleur par la vitre	%	10
Chaleur de convection	%	90

Données pour le spécialiste

conform a DIN EN 13384

Utilisation avec porte fermé, A1

Données techniques	Debit de gaz de combustion	g/s Bois	8,6
		g/s BKB	8,7
	Température des gaz après échangeur	°C Bois	260
		°C BKB	270
Données techniques pour conduit en céramique	Tirage minimum	°C Bois	0,14
		°C BKB	0,12
	Quantité de combustible	kg/h	3,5
	*Puissance de chauffe	kW	11,2
	*Debit de gaz de combustion	g/s	14,0
	*Température des gaz avant	°C	504
	*Tirage minimum	mbar	0,15
	*Air de combustion nécessaire	m³/h	31,9

* sur la base de la quantité de bois

Test conform a DIN EN 13384

Selon les conventions Art. 15a B-VG

Vérfifié selon la norme de:

RRF - 29 06 1053



1. BlmSchV. Stufe 1

1. BlmSchV. Stufe 2



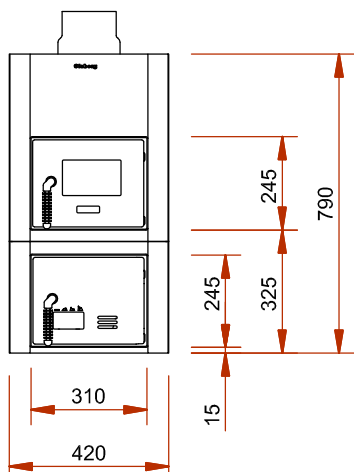
Plus d'informations:

www.schmid.st

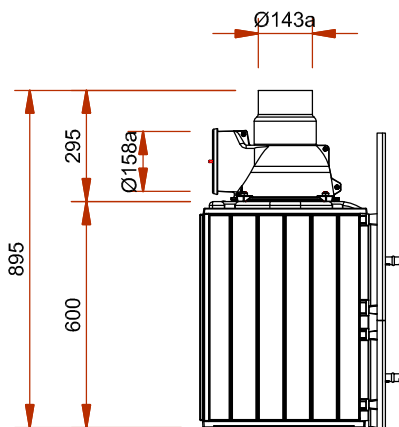
Format 6

Alimentation mixte

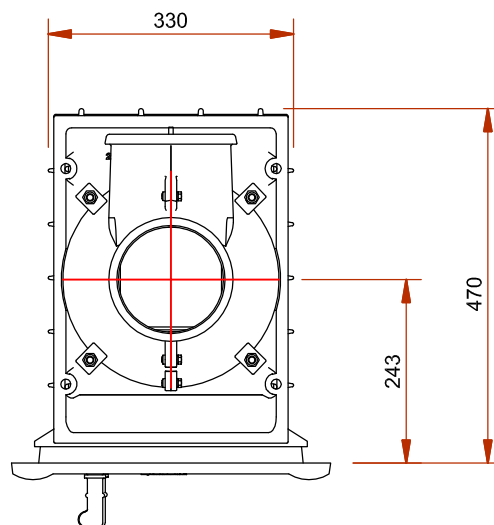
Vue de face M 1:20



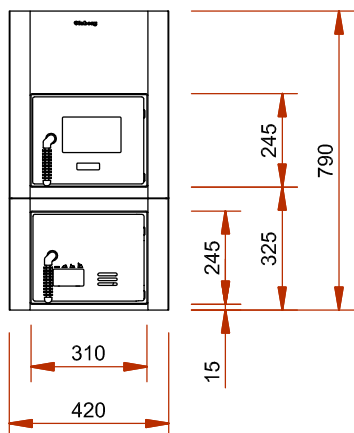
Vue de coté M 1:20



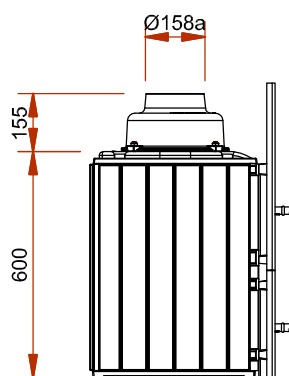
Vue de dessus M 1:10



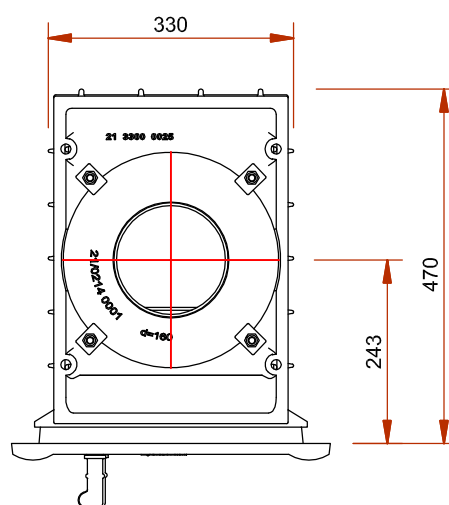
Vue de face M 1:20



Vue de coté M 1:20



Vue de dessus M 1:10



Habillage intérieur

