



Format 11 Alimentation mixte

- Équipé d'une plaque de façade rigide, laquée noir
- Avec combustion supérieure pauvre en matières toxiques
- À combinaison chamotte / fonte éprouvée pour le foyer
- À 4 possibilités de raccordement du tube des fumées
- Équipé de deux galets de transport à l'arrière, l'insert peut être facilement monté
- Pour les pièces détachées voir liste de prix

Caractéristiques techniques

Puissance calorifique	kW	11
Capacité de chauffe (quantité de bois)	kW	5,3 - 11,9
Rendement	%	87
Isolation arrière et côté	mm	80 / 80
Ø Buse pour arrivée d'air extérieur	mm	---
Poid inkl. Schamotte	kg	235
Distribution de chaleur par la vitre	%	10
Chaleur de convection	%	90

Données pour le spécialiste

conform a DIN EN 13384

Utilisation avec porte fermée, A1

Données techniques			
Données techniques	Debit de gaz de combustion	g/s Bois	12,2
		g/s BKB	---
	Température des gaz après échangeur	°C Bois	175
		°C BKB	---
	Tirage minimum	°C Bois	0,12
	°C BKB	---	
Données techniques pour conduit en céramique			
	Quantité de combustible	kg/h	4,3 ¹⁾
	*Puissance de chauffe	kW	15,6 ¹⁾
	*Debit de gaz de combustion	g/s	14,3 ¹⁾
	*Température des gaz avant	°C	510 ¹⁾
	*Tirage minimum	mbar	0,15 ¹⁾
	*Air de combustion nécessaire	m³/h	33,7 ¹⁾

* sur la base de la quantité de bois

¹⁾Ergänzungsprüfungsphase

Nombreuses options disponibles



Raccord d'air extérieur



Chargement arrière



SMS - Mini



SMS



Porte tubulaire



BackBoy



Plaque cuisinière



Technique hydraulique



Accumulateur



Récupération de chaleur



Conduits en céramique

Test conform a DIN EN 13384
Selon les conventions Art. 15a B-VG

Vérfié selon la norme de:

RRF - 29 06 1055



1. BlmSchV. Stufe 1

1. BlmSchV. Stufe 2



Plus d'informations:

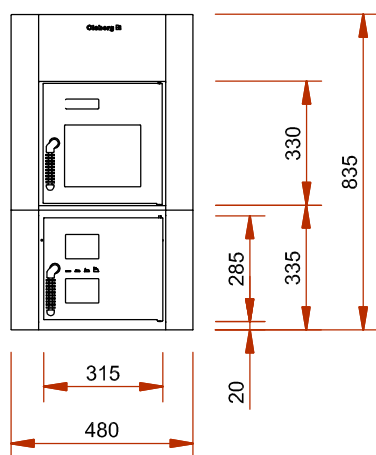
www.Schmid.st

Format 11

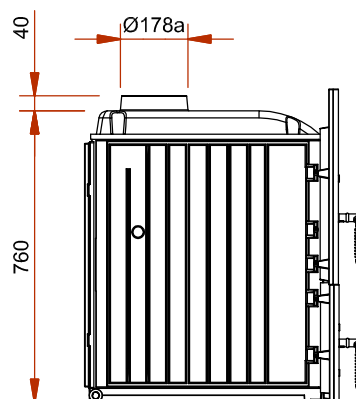
Alimentation mixte

Olsberg
KACHELOFENTECHNIK

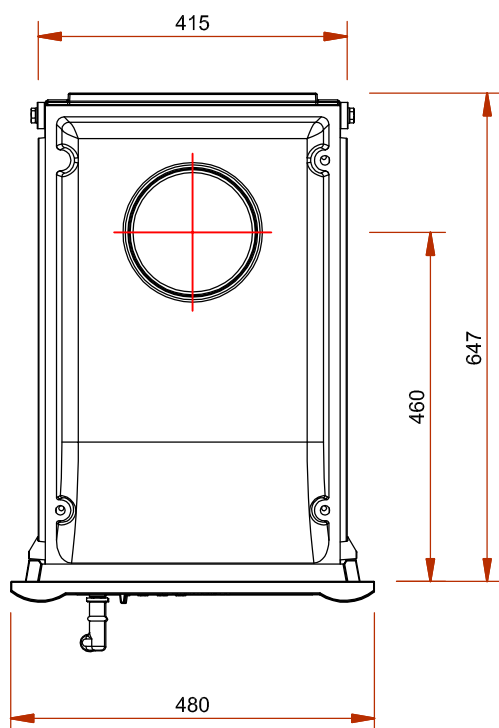
Vue de face M 1:20



Vue de coté M 1:20



Vue de dessus M 1:10



Habillage intérieur

