

Ekko R 67(45) S (avec montant)

Schmid
MADE IN GERMANY

Détail

- Foyer vitré sur 2 côtés
- 67(45)45 - Hauteur de porte 45 cm
- 67(45)51 - Hauteur de porte 51 cm
- 67(45)57 - Hauteur de porte 57 cm
- Fermeture automatique de la porte
- Porte à ouverture latérale, Côtés fixe
- Arrivée d'air basse réglable
- Habillage intérieur: Pierre réfractaire lisse

Caractéristiques techniques

Puissance calorifique	9 kW
Plage de puissances	3,4-9,8 kW
Taux de rendement	>78 %
Épaisseur d'isolation (quand le mur n'est pas protégé) (basé sur SILCA® 250KM)	60 mm
Arrivée d'air de combustion	Ø 125 mm
Longueur de bois recommandée	33 cm
Poids	220-240 kg
Dégagement de chaleur: par la vitre	50 %
Dégagement de chaleur: par convection	50 %

Données techniques

conforme à la norme DIN EN 13384 (Utilisation avec porte fermé)

Triplet de valeurs à NWL	Flot massique des fumées	9,5 g/s
	Température des fumées	330 °C
	Dépression requise	12 Pa



Ekko R 67(45) avec montant et porte latérale

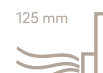
Standard



Façade Kristall



Charnières à gauche



125 mm

Air de combustion

Option



Façade anthracite



Double vitrage



Porte de chargement arrière



150 mm

Air de combustion

Accessoires



Récupération de chaleur



Accumulateur de chaleur par les fumées



Accumulateur à air chaud



SMR



Classe d'efficacité énergétique selon (EU) 2015/1186



1. BlmSchV étape 2



Made in Germany

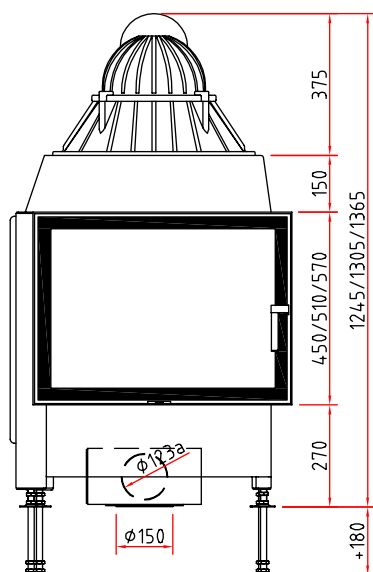


Sous réserve de modifications techniques et d'erreurs. Vous trouvez toutes les données techniques de nos inserts sur www.camina-schmid.de

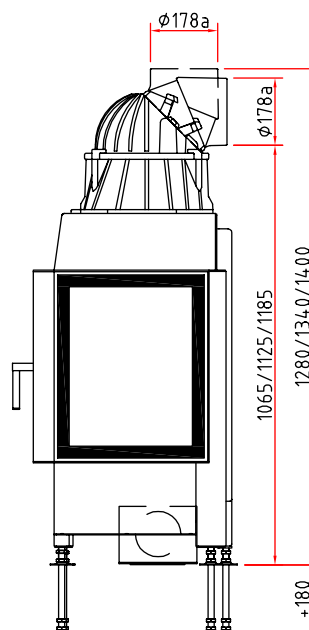
Dimensions

Ekko R 67(45) s (avec montant)

Vue de face M 1:20



Vue de coté M 1:20



Vue de dessus M 1:10

