

Ekko L 67(45) S (Vitre pliée en 1 partie)

Schmid
MADE IN GERMANY

Détail

- Foyer vitré sur 2 côtés
- 67(45)45 - Hauteur de porte 45 cm
- 67(45)51 - Hauteur de porte 51 cm
- 67(45)57 - Hauteur de porte 57 cm
- Fermeture automatique de la porte
- Arrivée d'air basse réglable
- Habillage intérieur: Pierre réfractaire lisse

Caractéristiques techniques

| | |
|--|------------|
| Puissance calorifique | 9 kW |
| Plage de puissances | 3,4-9,8 kW |
| Taux de rendement | >78 % |
| Épaisseur d'isolation (quand le mur n'est pas protégé) (basé sur SILCA® 250KM) | 60 mm |
| Arrivée d'air de combustion | Ø 125 mm |
| Longueur de bois recommandée | 33 cm |
| Poids | 220-240 kg |
| Dégagement de chaleur: par la vitre | 50 % |
| Dégagement de chaleur: par convection | 50 % |

Données techniques

conforme à la norme DIN EN 13384 (Utilisation avec porte fermé)

| | | |
|--------------------------|--------------------------|---------|
| Triplet de valeurs à NWL | Flot massique des fumées | 9,5 g/s |
| | Température des fumées | 330 °C |
| | Dépression requise | 12 Pa |



Ekko L 67(45), Vitre pliée en 1 partie et porte latérale

Standard



Façade Kristall



Charnières à droite



125 mm

Air de combustion

Option



Façade anthracite



Porte de chargement arrière



150 mm

Air de combustion

Accessoires



Récupération de chaleur



Accumulateur de chaleur par les fumées



Accumulateur à air chaud



SMR



Classe d'efficacité énergétique selon (EU) 2015/1186



1. BlmSchV étape 2



Made in Germany

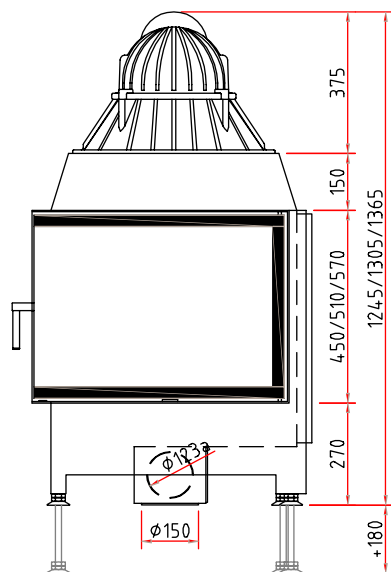


Sous réserve de modifications techniques et d'erreurs. Vous trouvez toutes les données techniques de nos inserts sur www.camina-schmid.de

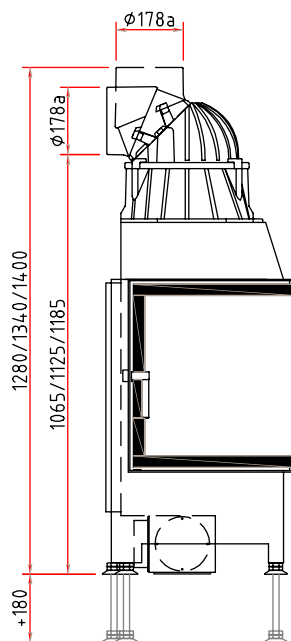
Dimensions

Ekko L 67(45) S (Vitre pliée en 1 partie)

Vue de face M 1:20



Vue de coté M 1:20



Vue de dessus M 1:10

