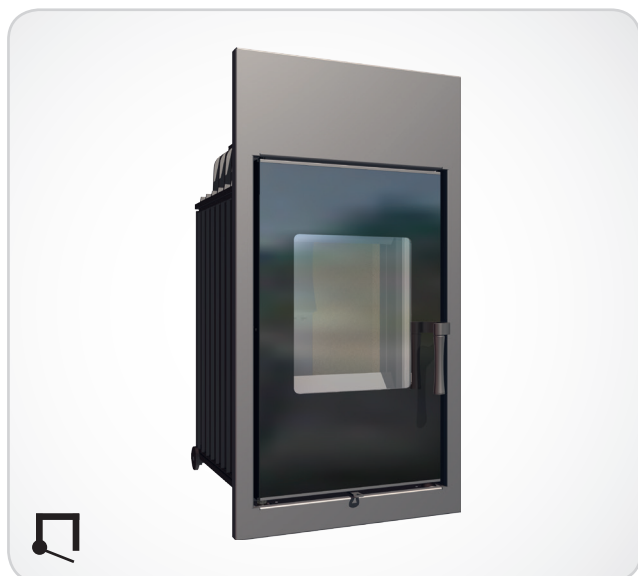


## Change Alimentation mixte



- Plaque de devant disponible en différentes tailles et surfaces
- Avec combustion supérieure pauvre en matières toxiques
- Le triple vitrage
- Charnières gauche ou droite
- Option: Buse des gaz Ø 160 mm ou 145 mm
- Équipé de deux galets de transport à l'arrière, l'insert peut être facilement monté
- Pour les pièces détachées voir liste de prix
- arrivée d'air extérieur incluse

Nombreuses options disponibles



Raccord d'air extérieur



Chargement arrière



SMS - Mini



SMS



Porte tubulaire



BackBoy



Plaque cuisinière



Technique hydraulique



Accumulateur



Récupération de chaleur



Conduits en céramique

### Caractéristiques techniques

|   |    |           |
|---|----|-----------|
| Puissance calorifique                     | kW | 8         |
| Capacité de chauffe<br>(quantité de bois) | kW | 3,1 - 8,1 |
| Rendement                                 | %  | 83,1      |
| Isolation<br>arrière et côté              | mm | 80 / 80   |
| Ø Buse pour arrivée<br>d'air extérieur    | mm | 125       |
| Poids, chamotte incluse                   | kg | 140       |
| Distribution de chaleur<br>par la vitre   | %  | 20        |
| Chaleur de convection                     | %  | 80        |

### Données pour le spécialiste

conform a DIN EN 13384

Utilisation avec porte fermé, A1

|  |                                     |          |      |
|--|-------------------------------------|----------|------|
| Données techniques                           | Debit de gaz de combustion          | g/s Bois | 6,0  |
|  |                                     | g/s BKB  | 9,6  |
|  | Température des gaz après échangeur | °C Bois  | 270  |
|  |                                     | °C BKB   | 315  |
| Données techniques pour conduit en céramique | Tirage minimum                      | °C Bois  | 0,12 |
|  |                                     | °C BKB   | 0,12 |
|  | Quantité de combustible             | kg/h     | 3,9  |
|  | *Puissance de chauffe               | kW       | 12,5 |
|  | *Debit de gaz de combustion         | g/s      | 16,7 |
|  | *Température des gaz avant          | °C       | 520  |
|  | *Tirage minimum                     | mbar     | 0,15 |
|  | *Air de combustion nécessaire       | m³/h     | 39,8 |

\* sur la base de la quantité de bois

**Test** conform a DIN EN 13384

Selon les conventions Art. 15a B-VG

Vérfié selon la norme de:

RRF - 29 10 2431



1. BlmSchV. Stufe 1

1. BlmSchV. Stufe 2



Plus d'informations:

[www.Schmid.st](http://www.Schmid.st)

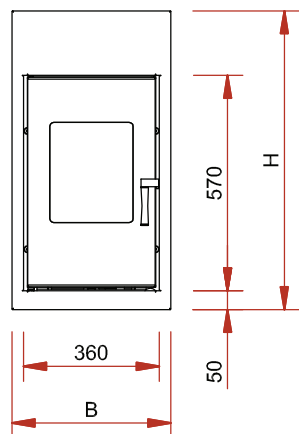
# Change

## Alimentation mixte

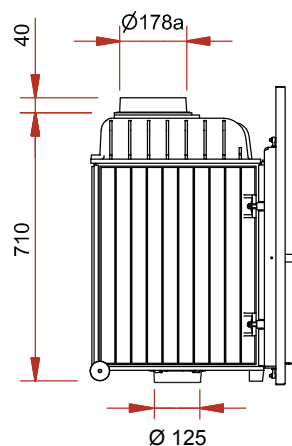
**Olsberg**  
KACHELOFENTECHNIK

Vue de face M 1:20

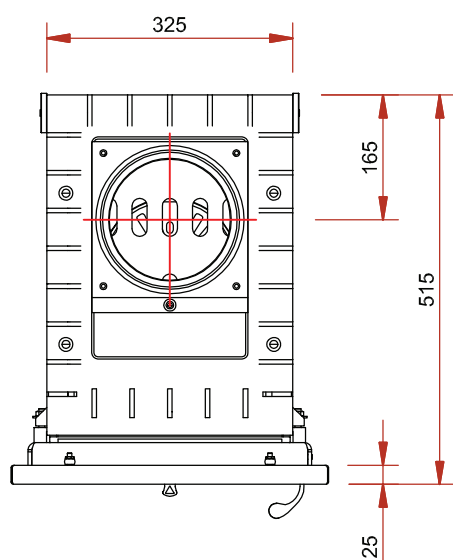
Plaques de façade:  
L 390 x H 790 mm  
L 420 x H 790 mm  
L 480 x H 820 mm



Vue de coté M 1:20



Vue de dessus M 1:10



Habillage intérieur

