



Foyers de cheminée

Un feu de rêve pour votre bien-être

Camina  Schmid

« Le monde change,
mais le feu reste fidèle
à soi-même. »

En ces temps de changements rapides et stressants, la passion pour le feu prend une place de plus en plus importante dans la vie quotidienne, car le désir d'un havre de paix et de calme devient de plus en plus présent. Le feu était, est et reste toujours un élément essentiel pour l'humanité.

Dès que vous décidez d'installer une cheminée, la phase de planification commence – avec le poëlier-fumiste qui vous accompagne de la sélection à l'installation du cœur de votre maison et qui reste ensuite disponible pour vous conseiller et vous aider pour tout ce qui concerne votre installation. Car on ne peut être satisfait, que si les souhaits sont parfaitement accordés au style de vie et que si la valeur ajoutée d'un investissement est bien perceptible.

Nous vous offrons une innovation écologique, d'excellentes prestations de services et une disponibilité de pièces de rechange pendant 10 ans. La détente et la fascination au coin du feu – Made in Germany.

Bien cordialement,



Anna Rokossa



Colin Rokossa

Photo de couverture

Notre photo de couverture vous montre notre insert de cheminée Ekko U 67(45)51 h.

Légende

Signification des icônes



Finition de façade Kristall
Vitrocéramique sérigraphiée sur 4 côtés



Finition de façade Kristall+
Vitrocéramique sérigraphiée sur 3 côtés (en bas sans cadre)



Vitre IR-MAX
Vitrocéramique réfléchissant le rayonnement infrarouge (uniquement pour Lina W TV 73 s/h)



Finition de façade anthracite
Cadre de porte en acier



Double vitrage
Disponible avec double vitrage



Porte escamotable
Porte escamotable vers le haut

Exemple Lina



Charnières à gauche
Porte à ouverture latérale

Exemple Lina



Charnières à droite
Porte à ouverture latérale

Exemple Lina



Porte basculable (Face arrière)
Porte basculable sur Lina TV Kristall+



Version double face
Avec vue traversante sur les deux faces vitrées



Cadre de finition
Liaison de finition entre le foyer et l'habillage



Chargement arrière
Permet le chargement depuis une pièce adjacente



Systèmes de supports de hottes
Pour réaliser l'habillage au-dessus du foyer



Manchon d'arrivée d'air de combustion
Pour le raccordement optionnel d'une alimentation externe en air de combustion



Multi-régulations Schmid
Permet une régulation automatique de la combustion et offre la possibilité de commander d'autres appareils domotiques



Technique hydraulique
Pour la distribution décentralisée de la chaleur et le délestage du chauffage central



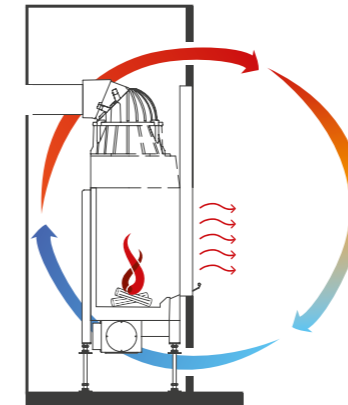
1. BlmSchV niveau 2

1. BlmSchV niveau 2
Répond au niveau 2 de la norme 1. BlmSchV applicable à partir du 01/01/2015



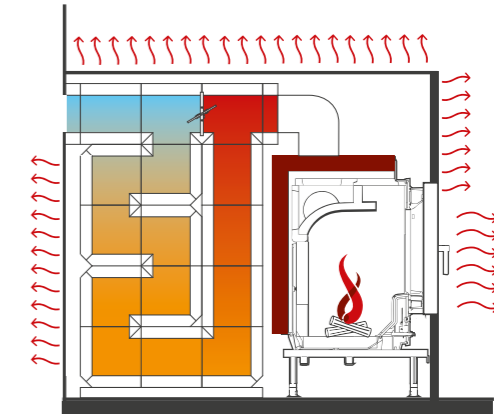
Classe d'efficacité énergétique
selon (UE) 2015/1186

Nos systèmes de chauffage



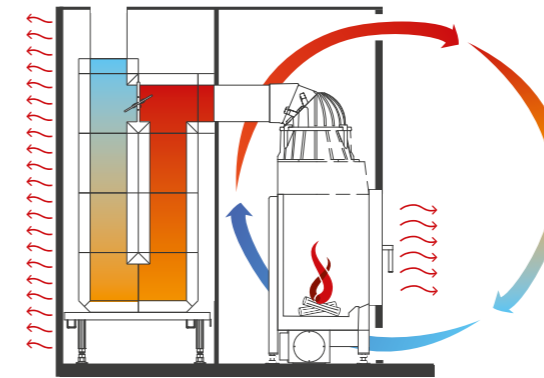
Air chaud

- Diffusion rapide de la chaleur
- Bonne répartition de la chaleur
- Jouissance spontanée des bienfaits du feu



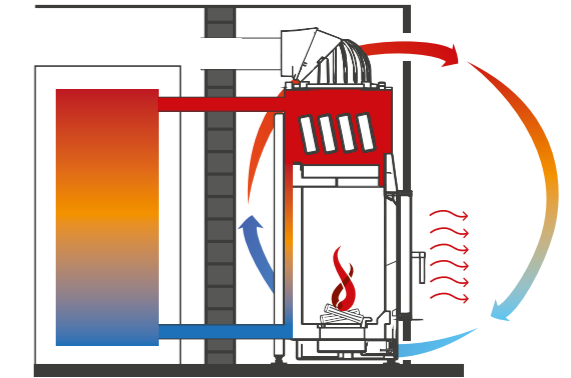
Système d'accumulation de la chaleur

- Installation rapide
- Rayonnement thermique uniforme
- Accumulation de la chaleur pendant plusieurs heures



Air chaud et système d'accumulation de la chaleur (combinaison)

- Diffusion rapide de la chaleur
- Accumulation de la chaleur pendant plusieurs heures
- Conception thermique flexible



Technique hydraulique

- Délestage du chauffage central
- Distribution décentralisée de la chaleur
- Chauffage de l'eau sanitaire en option

La technique de combustion de Camina & Schmid se distingue des autres fabricants par son énorme diversité de solutions – en termes d'esthétique et de performances, ainsi que pour les accessoires disponibles en option : pour optimiser l'utilisation de la puissance calorifique, de nombreux appareils peuvent être combinés à un système automatique de régulation de la combustion comme le système multi-régulations Schmid SMR.

i

Camina & Schmid Ekko U 100(45)57 h, finition de façade : Kristall, habillage : conception personnalisée



Foyers de cheminée Schmid – Made in Germany.



Chaque foyer de cheminée repose sur une qualité maximale, tant en termes de technique que de design.

Nos appareils se distinguent par une combustion optimisée, une utilisation simple et efficace et une vitrocéramique constamment balayée par l'air. Nos foyers de cheminée transforment chaque système de cheminée en un véritable accroche-regard, avec de nombreuses possibilités de conception.

Buse de fumée

Nos buses de fumée sont disponibles dans les dimensions suivantes : Ø150, Ø160, Ø180, Ø200 et Ø250 mm (en fonction du modèle)

Façades de portes

Porte à ouverture latérale

Vous pouvez choisir une porte avec des charnières à gauche ou à droite.

Porte escamotable

Vous pouvez aussi choisir une porte escamotable comme alternative.

Régulateur d'air de combustion

Régulateur facilement utilisable d'une seule main.

Ouvert > Fermé

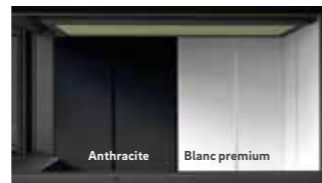
Vidage des cendres

Manipulation aisée grâce à la grille robuste avec poignée et charnières.



Avaloir en fonte de haute qualité

en 3 ou 4 parties, qui permettent un réglage totalement flexible.



Revêtement intérieur

Nos foyers de cheminée sont en règle générale équipés de chamotte lisse en « blanc premium »* (en option : anthracite).

*Exceptions : Pano, Ronda, Ekko 34 et la hauteur de 70

Manchon d'arrivée d'air de combustion

Ø125 mm ou Ø150 mm (en fonction du modèle)

+ Les Plus optiques

Finition de façade Kristall

Vitrocéramique sérigraphiée sur 4 côtés



Finition de façade Kristall+

Vitrocéramique sérigraphiée sur 3 côtés (en bas sans cadre), possible sur les modèles Lina à porte escamotable



Finition de façade Anthracite

Cadre de porte apparent en acier, peint en couleur anthracite

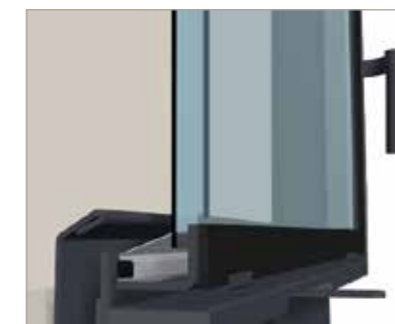


+ Les Plus en options



Multi-régulations Schmid SMR

Disponible avec le régulateur de la combustion SMR pour une meilleure convivialité d'utilisation, une efficacité de combustion plus élevée et de meilleures valeurs des émissions.



Double vitrage

Ce vitrage assure une réduction d'environ 30 % d'émission de chaleur au travers de la vitre, des températures plus élevées dans la chambre de combustion et des vitres propres sur une période plus longue.



Version double face

Le foyer Lina sont également disponibles en version double face (tunnel) avec, au choix, une porte frontale à ouverture latérale ou escamotable et une porte arrière à ouverture latérale ou basculable.



Lina

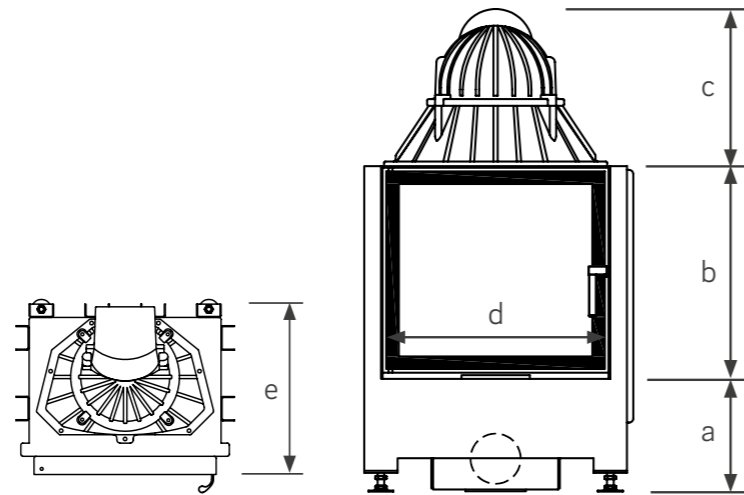
Foyers de cheminée

Camina & Schmid Lina 8770 h, finition de la façade : Kristall, habillage : conception personnalisée

Lina 45 | Lina 55



Lina 55 avec porte à ouverture latérale

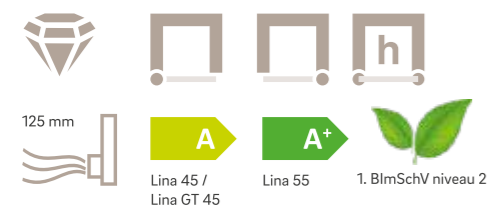


Modèles

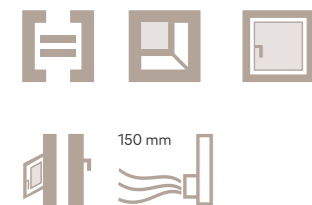
Lina	Puissance calorifique nominale en kW	Plage de puissance calorifique en kW	a	b	c	d	e
GT 4545 s	5	2,4 – 5,4	27 – 45	45	21,5 / 26	45	44
GT 4551 s	5	2,4 – 5,4	27 – 45	51	21,5 / 26	45	44
GT 4557 s	5	2,4 – 5,4	27 – 45	57	21,5 / 26	45	44
GT 4545 h	5	2,4 – 5,4	27 – 45	45	42	45	44
GT 4551 h	5	2,4 – 5,4	27 – 45	51	48	45	44
GT 4557 h	5	2,4 – 5,4	27 – 45	57	54	45	44
4545 s	7	3,4 – 7,8	27 – 45	45	37,5 / 41	45	51,5
4551 s	7	3,4 – 7,8	27 – 45	51	37,5 / 41	45	51,5
4557 s	7	3,4 – 7,8	27 – 45	57	37,5 / 41	45	51,5
4545 h	7	3,4 – 7,8	27 – 45	45	42	45	52
4551 h	7	3,4 – 7,8	27 – 45	51	48	45	52
4557 h	7	3,4 – 7,8	27 – 45	57	54	45	52
4580 h	7	3,4 – 7,8	27 – 45	80	50	45	52
5545 s	7	3,4 – 7,4	27 – 45	45	37,5 / 41	55	51,5
5551 s	7	3,4 – 7,4	27 – 45	51	37,5 / 41	55	51,5
5557 s	7	3,4 – 7,4	27 – 45	57	37,5 / 41	55	51,5
5545 h	7	3,4 – 7,4	27 – 45	45	42	55	52
5551 h	7	3,4 – 7,4	27 – 45	51	48	55	52
5557 h	7	3,4 – 7,4	27 – 45	57	54	55	52
5580 h	7	3,4 – 7,4	27 – 45	80	49,5	55	52

Dimensions en cm

Standard



En option



Accessoires



Camina & Schmid Lina 5551 s, finition de la façade : Kristall, habillage : Système d'accumulation de la chaleur en pierre S7 Court

Il s'intègre à toutes les ambiances

Simple et élégants avec une façade en vitrocéramique droite, les foyers de cheminée Lina 45 et 55 représentent une technique de combustion idéale pour des cheminées compactes et attrayantes. Ils sont également disponibles en version double face (TV).

Variantes

Sur les appareils Lina GT (profondeur réduite), la profondeur du corps est réduite de 8 cm. Variante idéale pour les pièces de faible grandeur.



Lina GT 45 avec porte à ouverture latérale



Lina 45 avec porte à ouverture latérale

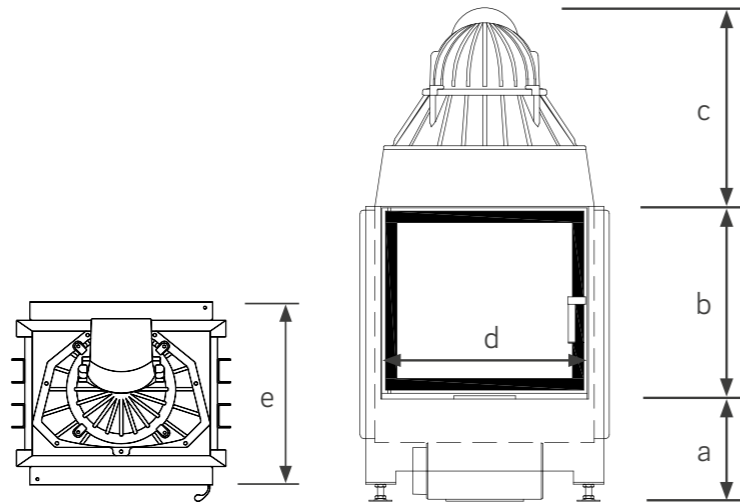


Lina 55 avec porte escamotable

Lina TV 45 | Lina TV 55



Lina TV 55 avec porte frontale et porte arrière à ouverture latérale

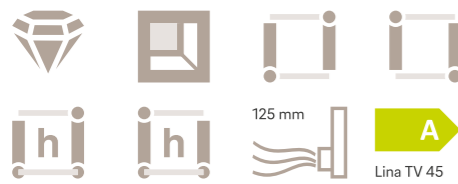


Modèles

Lina	Puissance calorifique nominale en kW	Plage de puissance calorifique en kW	a	b	c	d	e
TV 4545 s/s	7	3,4 – 7,8	27 – 45	45	52,5/56	45	55
TV 4551 s/s	7	3,4 – 7,8	27 – 45	51	52,5/56	45	55
TV 4557 s/s	7	3,4 – 7,8	27 – 45	57	52,5/56	45	55
TV 4545 h/s	7	3,4 – 7,8	27 – 45	45	52,5/56	45	55,5
TV 4551 h/s	7	3,4 – 7,8	27 – 45	51	52,5/56	45	55,5
TV 4557 h/s	7	3,4 – 7,8	27 – 45	57	54/56	45	55,5
TV 4580 h/s	7	3,4 – 7,8	27 – 45	80	52,5/56	45	55,5
TV 5545 s/s	7	3,4 – 7,4	27 – 45	45	52,5/56	55	55
TV 5551 s/s	7	3,4 – 7,4	27 – 45	51	52,5/56	55	55
TV 5557 s/s	7	3,4 – 7,4	27 – 45	57	52,5/56	55	55
TV 5545 h/s	7	3,4 – 7,4	27 – 45	45	52,5/56	55	55,5
TV 5551 h/s	7	3,4 – 7,4	27 – 45	51	52,5/56	55	55,5
TV 5557 h/s	7	3,4 – 7,4	27 – 45	57	54/56	55	55,5
TV 5580 h/s	7	3,4 – 7,4	27 – 45	80	52,5/56	55	55,5

Dimensions en cm

Standard



Lina TV 55 1. BlmSchV niveau 2

En option



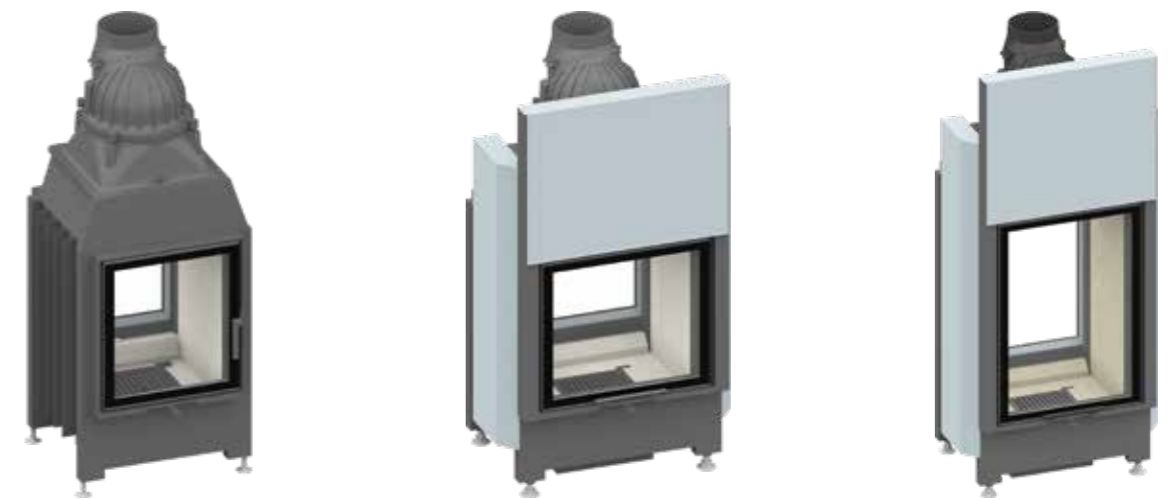
Accessoires



Camina & Schmid Lina TV 4551 s/s, finition de la façade : Kristall, habillage : Système d'accumulation de la chaleur en pierre S7 TV Haut

Perspective pour la cheminée de vos rêves

Le version double face vous offrent une très bonne vision du feu. Sur le devant, vous pouvez vous orienter sur le devant de la cheminée « normale » et choisir entre pivotant et coulissant. Le dos est toujours fixe, mais peut être ouvert pour le nettoyage.



Lina TV 45, Façade : porte à ouverture latérale, face arrière : porte à ouverture latérale

Lina TV 55, Façade : porte escamotable, face arrière : porte à ouverture latérale

Lina 5580, Façade : porte 1/2 escamotable, face arrière : porte à ouverture latérale

Lina 67 à 120



Lina 73 avec porte à ouverture latérale

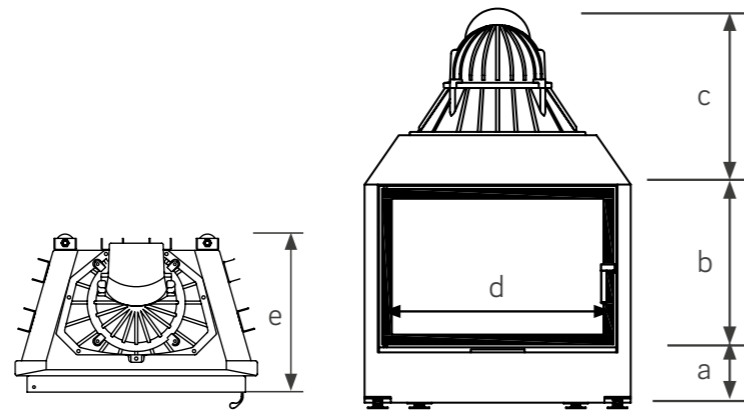
Standard



En option



Accessoires



Modèles

Lina	Puissance calorifique nominale en kW	Plage de puissance calorifique en kW	a	b	c	d	e
6745 s	9	3,2-10,9	27-45	45	52,5 / 56	67	51,5
6751 s	9	3,2-10,9	27-45	51	52,5 / 56	67	51,5
6757 s	9	3,2-10,9	27-45	57	52,5 / 56	67	51,5
6745 h	9	3,2-10,9	27-45	45	52,5 / 56	67	52
6751 h	9	3,2-10,9	27-45	51	52,5 / 56	67	52
6757 h	9	3,2-10,9	27-45	57	54 / 56	67	52
6780 h	9	3,2-10,9	27-45	80	52,5 / 56	67	52
GT 7351 s	6	4,4-6,3	17-30	51	38,6 / 41	73	43,5
GT 7351 h	6	4,4-6,3	17-30	51	48	73	44
GT 7363 h	6	4,4-6,3	17-30	63	48	73	44
7345 s	9	3,2-10,9	17-30	45	53,5 / 56	73	51,5
7351 s	9	3,2-10,9	17-30	51	53,5 / 56	73	51,5
7357 s	9	3,2-10,9	17-30	57	53,5 / 56	73	51,5
7363 s	9	3,2-10,9	17-30	63	53,5 / 56	73	51,5
7345 h	9	3,2-10,9	17-30	45	53,5 / 56	73	52
7351 h	9	3,2-10,9	17-30	51	53,5 / 56	73	52
7357 h	9	3,2-10,9	17-30	57	54 / 56	73	52
7363 h	9	3,2-10,9	17-30	63	60	73	52
8745 h	10	4,6-10,1	17-30	45	53,5 / 56	87	52
8751 h	10	4,6-10,1	17-30	51	53,5 / 56	87	52
8757 h	10	4,6-10,1	17-30	57	54 / 56	87	52
8770 h	19	8,0-19,2	17-30	70	67	87	52
10045 h	10	3,2-10,9	17-30	45	53,5 / 56	100	52
10051 h	10	3,2-10,9	17-30	51	53,5 / 56	100	52
10057 h	10	3,2-10,9	17-30	57	54 / 56	100	52
12045 h	10	4,9-10,6	17-30	45	53,5 / 56	120	52
12051 h	10	4,9-10,6	17-30	51	53,5 / 56	120	52
12057 h	10	4,9-10,6	17-30	57	54 / 56	120	52

Dimensions en cm



Camina & Schmid Lina GT 7363 h, finition de la façade : Kristall+, habillage : conception personnalisée

Un design pur

Le design des appareils Lina s'inscrit dans les tendances de l'art de vivre moderne. Avec leur largeur de foyer XXL, ils offrent une vision grandiose sur le feu qui reflète habilement les tendances actuelles de la conception des cheminées.



Lina 8770 avec porte escamotable

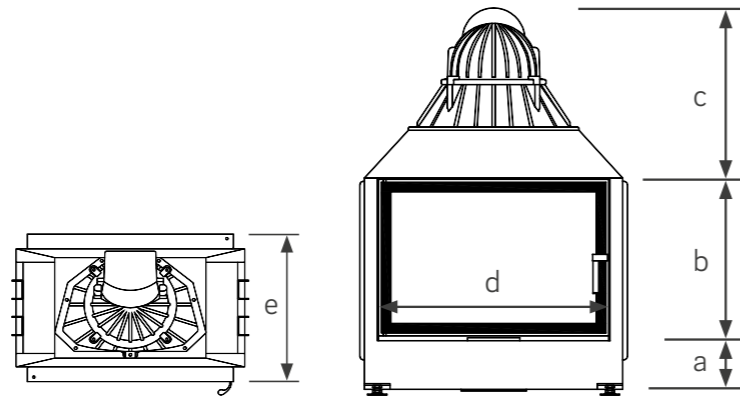


Lina 100 avec porte escamotable



Lina GT 7363 Kristall+ avec porte escamotable et profondeur du corps particulièrement faible

Lina TV 67 à 120



Lina TV 73 avec porte frontale
et porte arrière à ouverture latérale

Standard



En option



Accessoires



Modèles

Lina	Puissance calorifique nominale en kW	Plage de puissance calorifique en kW	a	b	c	d	e
TV 6745 s/s	9	3,2-10,9	27-45	45	53,5/56	67	55
TV 6751 s/s	9	3,2-10,9	27-45	51	53,5/56	67	55
TV 6757 s/s	9	3,2-10,9	27-45	57	53,5/56	67	55
TV 6745 h/s	9	3,2-10,9	27-45	45	53,5/56	67	55,5
TV 6751 h/s	9	3,2-10,9	27-45	51	53,5/56	67	55,5
TV 6757 h/s	9	3,2-10,9	27-45	57	54/56	67	55,5
TV 6780 h/s	9	3,2-10,9	27-45	80	53,5/56	67	55,5
TV 7345 s/s	9	3,2-10,9	17-30	45	53,5/56	73	55
TV 7351 s/s	9	3,2-10,9	17-30	51	53,5/56	73	55
TV 7357 s/s	9	3,2-10,9	17-30	57	53,5/56	73	55
TV 7363 s/s	9	3,2-10,9	17-30	63	53,5/56	73	55
TV 7345 h/s	9	3,2-10,9	17-30	45	53,5/56	73	55,5
TV 7351 h/s	9	3,2-10,9	17-30	51	53,5/56	73	55,5
TV 7357 h/s	9	3,2-10,9	17-30	57	54/56	73	55,5
TV 7363 h/s	9	3,2-10,9	17-30	63	60	73	55,5
TV 8745 h/s	10	4,6-10,1	17-30	45	53,5/56	87	55,5
TV 8751 h/s	10	4,6-10,1	17-30	51	53,5/56	87	55,5
TV 8757 h/s	10	4,6-10,1	17-30	57	54/56	87	55,5
TV 10045 h/s	10	3,2-10,9	17-30	45	53,5/56	100	55,5
TV 10051 h/s	10	3,2-10,9	17-30	51	53,5/56	100	55,5
TV 10057 h/s	10	3,2-10,9	17-30	57	54/56	100	55,5
TV 12045 h/s	10	4,9-10,6	17-30	45	42	120	55,5
TV 12051 h/s	10	4,9-10,6	17-30	51	48	120	55,5
TV 12057 h/s	10	4,9-10,6	17-30	57	54	120	55,5

Dimensions en cm



Camina & Schmid Lina TV 6745 h/s, finition de la façade : Kristall, habillage : conception personnalisée

Perspective pour la cheminée de vos rêves

Le version double face vous offrent une très bonne vision du feu. Sur le devant, vous pouvez vous orienter sur le devant de la cheminée « normale » et choisir entre pivotant et coulissant. Le dos est toujours fixe, mais peut être ouvert pour le nettoyage.



Lina TV 67, Façade : porte à ouverture latérale, face arrière : porte à ouverture latérale



Lina TV 8751 Kristall+, Façade : porte escamotable, face arrière : porte basculable



Lina TV 120, Façade : porte escamotable, face arrière : porte à ouverture latérale

Lina W



Lina W 67 avec porte à ouverture latérale

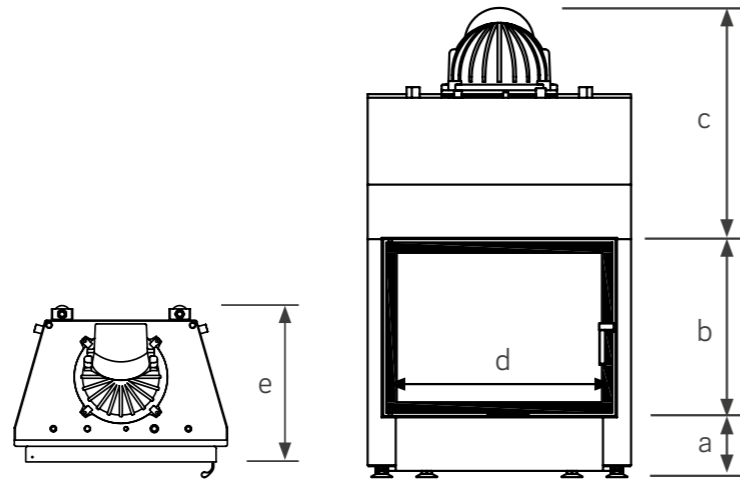
Standard



En option



Accessoires



Modèles

Lina W	Puissance calorifique nominale en kW	Puissance de chauffage de l'eau en kW	a	b	c	d	e
6751 s	14,5	10,1	17-30	51	65,3 / 67,8	67	54
6751 h	14,5	10,1	17-30	51	65,3 / 67,8	67	54,5
7363 s	14,9	10,6	17-30	63	65,3 / 67,8	73	54
7363 h	14,9	10,6	17-30	63	65,3 / 67,8	73	54,5

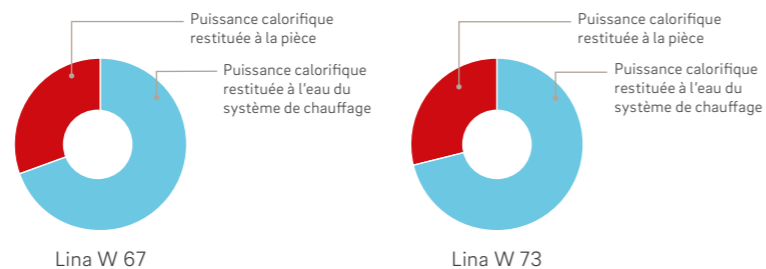
Dimensions en cm

Chauffer en toute beauté

L'appareil Lina W est un foyer-chaudière qui offre une vision généreuse sur le feu. Nous conjugons ainsi la beauté du jeu de flammes avec l'exploitation judicieuse de la chaleur produite – avec une technique de chaudière ingénieusement intégrée. Pour en savoir plus, voir page 58.

Détail

Pour optimiser la rentabilité et atteindre un niveau de confort maximal, le système multi-régulations Schmid (SMR) est une solution intelligente. Chargez du bois, allumez et fermez la porte – le système multi-régulations Schmid s'occupe du reste.

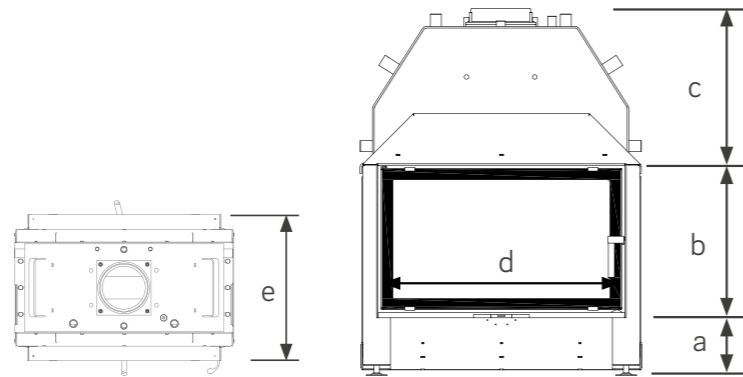


Camina & Schmid Lina W 6751 s, finition de la façade : anthracite, habillage : céramique Rembserhof

Lina W TV



Lina W TV 73 avec porte frontale et porte arrière à ouverture latérale



Modèles

Lina W		Puissance calorifique nominale en kW	Puissance de chauffage de l'eau en kW	a	b	c	d	e
TV 7345 s/s	DE	11	6,6	17-30	45	45,4	73	55
TV 7351 s/s		11	6,6	17-30	51	45,4	73	55
TV 7345 s/s	EXPORT	20	12,3	17-30	45	45,4	73	55
TV 7351 s/s		20	12,3	17-30	51	45,4	73	55
TV 7345 h/s	DE	11	6,6	17-30	45	45,4	73	55,5
TV 7351 h/s		11	6,6	17-30	51	48	73	55,5
TV 7345 h/s	EXPORT	20	12,3	17-30	45	45,4	73	55,5
TV 7351 h/s		20	12,3	17-30	51	48	73	55,5

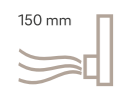
Dimensions en cm

Standard



1. BImSchV niveau 2

En option

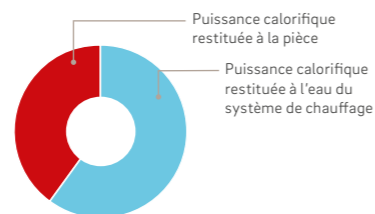


Accessoires



Version double face et technique hydraulique

Le foyer de cheminée Lina W TV 73 renferme une combinaison intelligente de ces caractéristiques. La combustion repose sur une technique efficace de foyer en sole pleine. Les puissances de 11 kW (DE) et de 20 kW (Export) ont été déterminées avec une puissance de chauffage d'eau de 60 %.



Lina W TV 73

Camina & Schmid Lina W TV 7345 h/s, finition de la façade : Kristall, habillage : conception personnalisée





Ekko

Foyers de cheminée

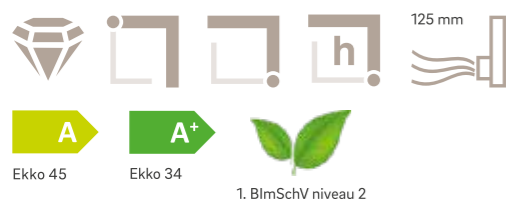
Camina & Schmid Ekko U 67(45)51 h, finition de la façade : anthracite (Standard : Kristall), habillage : conception personnalisée

Ekko 34 | Ekko 45

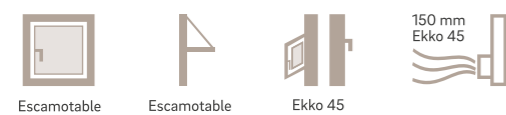


Ekko 45 avec porte à ouverture latérale

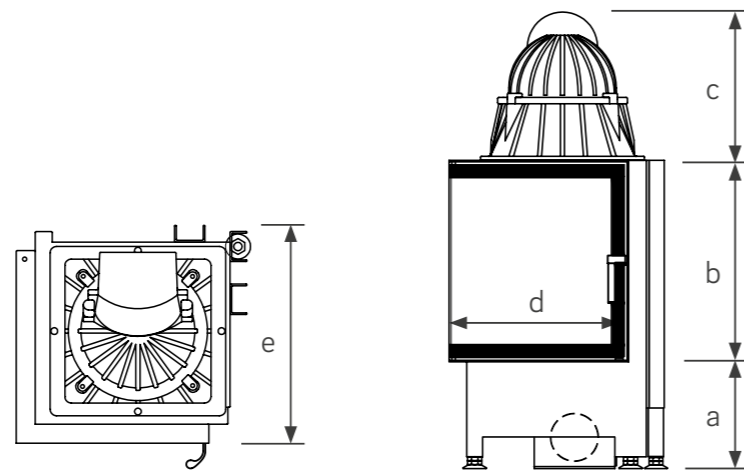
Standard



En option



Accessoires



Modèles

Ekko	Puissance calorifique nominale en kW	Plage de puissance calorifique en kW	a	b	c	d	e
34(34)51 s	7	-	27-45	51	27	34 / 34	42,9
34(34)57 s	7	-	27-45	57	27	34 / 34	42,9
34(34)51 h	7	-	27-45	51	48	34 / 34	47,5
34(34)57 h	7	-	27-45	57	54	34 / 34	47,5
45(45)45 s	7	3,2-7,1	27-45	45	37,5 / 41	45 / 45	52
45(45)51 s	7	3,2-7,1	27-45	51	37,5 / 41	45 / 45	52
45(45)57 s	7	3,2-7,1	27-45	57	37,5 / 41	45 / 45	52
45(45)45 h	7	3,2-7,1	27-45	45	42	45 / 45	56,5
45(45)51 h	7	3,2-7,1	27-45	51	48	45 / 45	56,5
45(45)57 h	7	3,2-7,1	27-45	57	54	45 / 45	56,5
45(45)80 h	7	3,2-7,1	27-45	80	52,5 / 56	45 / 45	56,5

Dimensions en cm



Camina & Schmid Ekko 34(34)57 s, finition de la façade : Kristall, habillage : Système d'accumulation de la chaleur en pierre S3

Petit mais performant!

Notre Ekko 34(34) est un foyer compact pour les cheminées raffinées qui répondent à une faible demande de chaleur. Il s'agit d'une nouveauté absolue sur le marché qui reflète l'esprit moderne de notre époque.



Ekko 34 avec porte escamotable

Ekko 55 | Ekko 67



Ekko L 55 avec porte escamotable

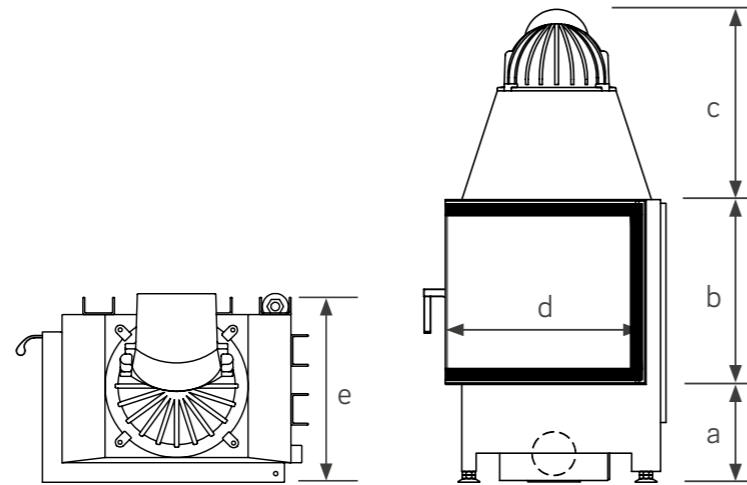
Standard



En option



Accessoires



Modèles

Ekko	Puissance calorifique nominale en kW	Plage de puissance calorifique en kW	a	b	c	d	e
L/R 55(34)45 s	5	2,4 – 5,3	27 – 45	45	52,5 / 56	55 / 34	43
L/R 55(34)51 s	5	2,4 – 5,3	27 – 45	51	52,5 / 56	55 / 34	43
L/R 55(34)57 s	5	2,4 – 5,3	27 – 45	57	52,5 / 56	55 / 34	43
L/R 55(34)45 h	5	2,4 – 5,3	27 – 45	45	52,5 / 56	55 / 34	47,5
L/R 55(34)51 h	5	2,4 – 5,3	27 – 45	51	52,5 / 56	55 / 34	47,5
L/R 55(34)57 h	5	2,4 – 5,3	27 – 45	57	54 / 56	55 / 34	47,5
L/R 67(45)45 s	9	3,4 – 9,8	27 – 45	45	52,5 / 56	67 / 45	52 / 52,5
L/R 67(45)51 s	9	3,4 – 9,8	27 – 45	51	52,5 / 56	67 / 45	52 / 52,5
L/R 67(45)57 s	9	3,4 – 9,8	27 – 45	57	52,5 / 56	67 / 45	52 / 52,5
L/R 67(45)45 h	9	3,4 – 9,8	27 – 45	45	52,5 / 56	67 / 45	56,5
L/R 67(45)51 h	9	3,4 – 9,8	27 – 45	51	52,5 / 56	67 / 45	56,5
L/R 67(45)57 h	9	3,4 – 9,8	27 – 45	57	54 / 56	67 / 45	56,5

Dimensions en cm



Camina & Schmid Ekko L 67(45)57 s, finition de la façade : Kristall, habillage : conception personnalisée

Variantes

L'Ekko 67 est disponible en version porte à ouverture latérale avec ou sans montant.

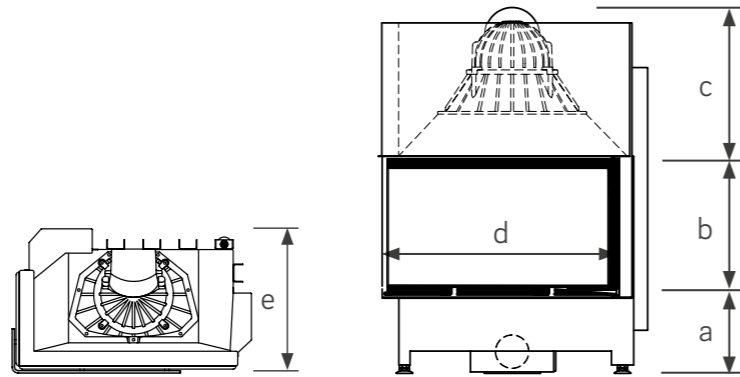


Ekko L 67 avec porte à ouverture latérale (sans montant)



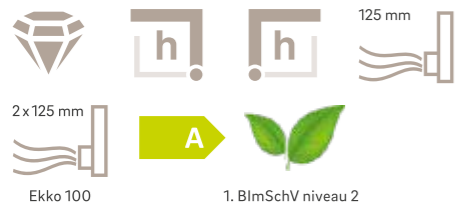
Ekko L 67 avec porte à ouverture latérale (avec montant)

Ekko 84 | Ekko 100



Ekko L 84 avec porte escamotable

Standard



En option



Accessoires



Modèles

Ekko	Puissance calorifique nominale en kW	Plage de puissance calorifique en kW	a	b	c	d	e
L/R 84(34)45 h	9	4,2-9,2	27-45	45	53,5 / 56	84 / 34	56,5
L/R 84(34)51 h	9	4,2-9,2	27-45	51	53,5 / 56	84 / 34	56,5
L/R 84(34)57 h	9	4,2-9,2	27-45	57	54 / 56	84 / 34	56,5
L/R 100(45)45 h	9	4,1-9,4	27-45	45	53,5 / 56	100 / 45	56,5
L/R 100(45)51 h	9	4,1-9,4	27-45	51	53,5 / 56	100 / 45	56,5
L/R 100(45)57 h	9	4,1-9,4	27-45	57	54 / 56	100 / 45	56,5

Dimensions en cm



Camina & Schmid Ekko L 100(45)45 h, finition de la façade : Kristall, habillage : céramique Zehendner

Le feu en format large

Un feu de bois ne pourrait guère être plus impressionnant.

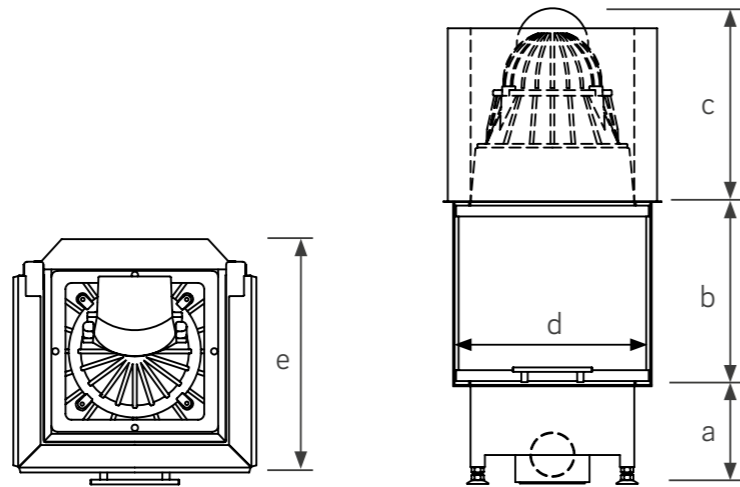


Ekko R 84 avec porte escamotable



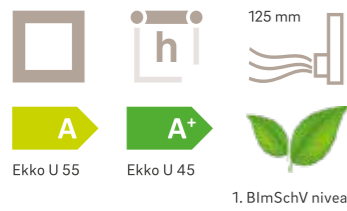
Ekko R 100 avec porte escamotable

Ekko U 45 | Ekko U 55



Ekko U 45(34) avec porte escamotable

Standard



En option



Accessoires



Modèles

Ekko	Puissance calorifique nominale en kW	Plage de puissance calorifique en kW	a	b	c	d	e
U 45(34)45 h	4	-	27-45	45	52,5 / 56	45 / 34	44,8
U 45(34)51 h	4	-	27-45	51	52,5 / 56	45 / 34	44,8
U 45(34)57 h	4	-	27-45	57	54 / 56	45 / 34	44,8
U 55(45)45 h	9	-	27-45	45	53,5 / 56	55 / 45	55,3
U 55(45)51 h	9	-	27-45	51	53,5 / 56	55 / 45	55,3
U 55(45)57 h	9	-	27-45	57	54 / 56	55 / 45	55,3
U 55(67)45 h	9	4,3-9,1	27-45	45	53,5 / 56	55 / 67	77,3
U 55(67)51 h	9	4,3-9,1	27-45	51	53,5 / 56	55 / 67	77,3
U 55(67)57 h	9	4,3-9,1	27-45	57	54 / 56	55 / 67	77,3

Dimensions en cm

La vision du feu sur 3 côtés

Des systèmes de cheminées avec vue imprenable sur le feu de trois côtés – ce type de foyer reflète l'esprit moderne de notre époque en termes de design et de forme.



Camina & Schmid Ekko U 45(34)51 h, finition de la façade : anthracite (Standard : Kristall), habillage : conception personnalisée

Ekko U 60



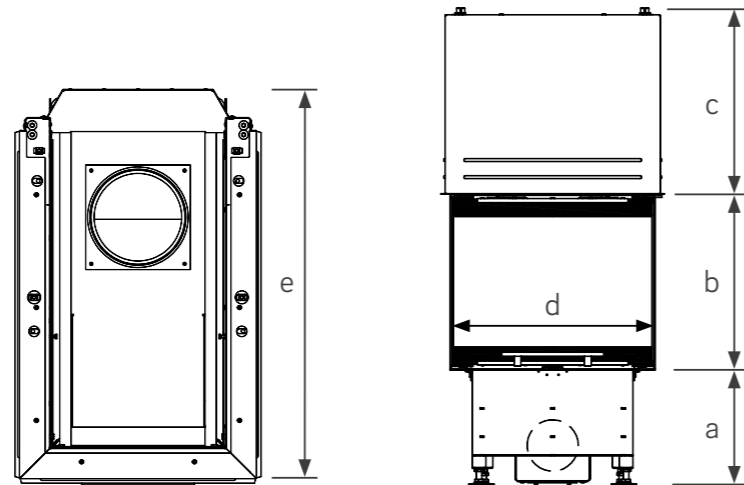
Ekko U 60 avec porte escamotable

Standard



1. BlmSchV niveau 2

En option



Modèles

Ekko	Puissance calorifique nominale en kW	Plage de puissance calorifique en kW	a	b	c	d	e
U 60(90)51 h	14	-	33,5-47	51	54,5	60	102

Dimensions en cm

L'accroche-regard pour les grandes pièces

Ce séparateur d'espace est le foyer le plus profond que Camina & Schmid ait jamais réalisé. En tant qu'objet de design absolu, cet appareil présente une multitude d'excellentes caractéristiques.

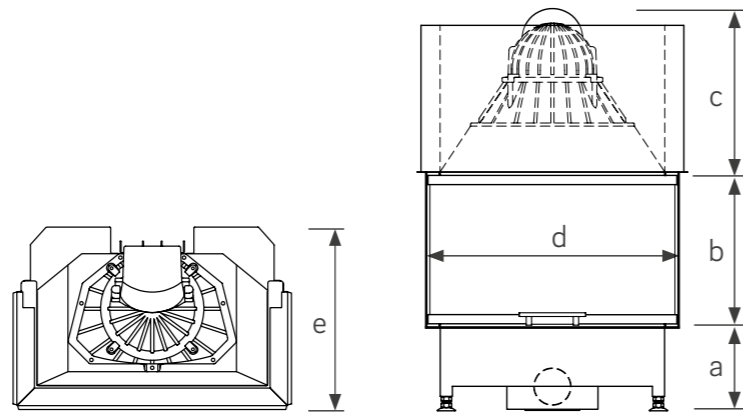


Camina & Schmid Ekko U 60(90)51 h, finition de la façade: Kristall, habillage : conception personnalisée

Ekko U 67 | Ekko U 84



Ekko U 84(34) avec porte escamotable

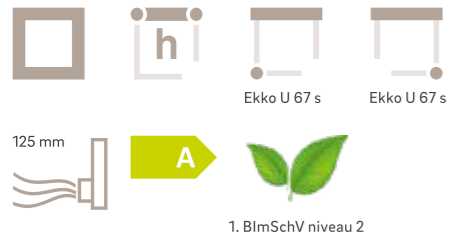


Modèles

Ekko	Puissance calorifique nominale en kW	Plage de puissance calorifique en kW	a	b	c	d	e
U 67(45)45 s	9	3,4 – 9,8	27 – 45	45	53,5 / 56	67 / 45	52,5
U 67(45)51 s	9	3,4 – 9,8	27 – 45	51	53,5 / 56	67 / 45	52,5
U 67(45)57 s	9	3,4 – 9,8	27 – 45	57	53,5 / 56	67 / 45	52,5
U 67(45)45 h	9	3,0 – 9,0	27 – 45	45	53,5 / 56	67 / 45	55,3
U 67(45)51 h	9	3,0 – 9,0	27 – 45	51	53,5 / 56	67 / 45	55,3
U 67(45)57 h	9	3,0 – 9,0	27 – 45	57	54 / 56	67 / 45	55,3
U 84(34)45 h	10,5	–	27 – 45	45	53,5 / 56	84 / 34	55,3
U 84(34)51 h	10,5	–	27 – 45	51	53,5 / 56	84 / 34	55,3
U 84(34)57 h	10,5	–	27 – 45	57	54 / 56	84 / 34	55,3

Dimensions en cm

Standard



En option



Accessoires



Camina & Schmid Ekko U 84(34)51 h, finition de la façade : anthracite (Standard : Kristall), habillage : conception personnalisée

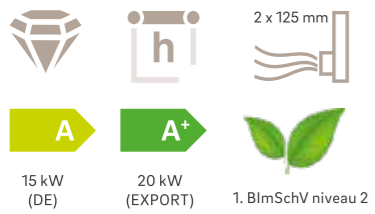


Ekko U 100

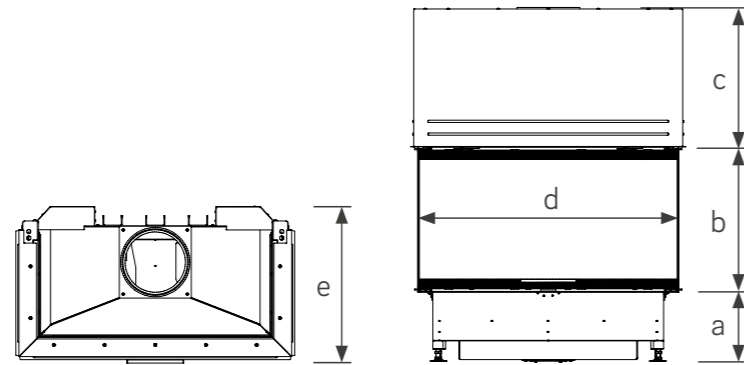
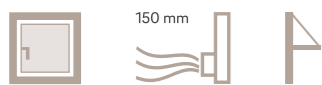


Ekko U 100(45) avec porte escamotable

Standard



En option



Modèles

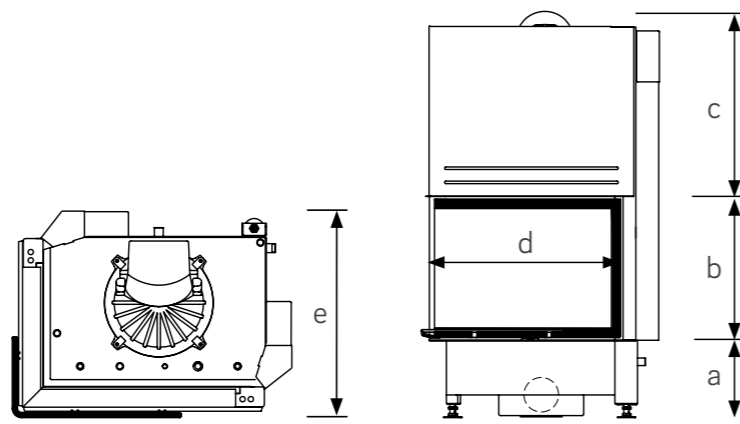
Ekko		Puissance calorifique nominale en kW	Plage de puissance calorifique en kW	a	b	c	d	e
U 100(45)51 h	DE	15	8,0 – 16,7	27 – 45	51	48	100 / 45	56,5
U 100(45)51 h	EXPORT	20	8,0 – 20,6	27 – 45	51	48	100 / 45	56,5
U 100(45)57 h	DE	15	8,0 – 16,7	27 – 45	57	54,6	100 / 45	56
U 100(45)57 h	EXPORT	20	8,0 – 20,6	27 – 45	57	54,6	100 / 45	56

Dimensions en cm

Camina & Schmid Ekko U 100(45)57 h, finition de façade : Kristall, habillage : conception personnalisée



Ekko W 67



Camina & Schmid Ekko W L 67(45)51 h, finition de la façade : Kristall, habillage : Système d'accumulation de la chaleur en pierre S10

Ekko W 67(45) avec porte escamotable

Standard



Ekko 67 s avec montant



Ouverture latérale avec montant



En option



Porte escamotable / avec montant

Accessoires



Modèles

Ekko W	Puissance calorifique nominale en kW	Puissance de chauffage de l'eau en kW	a	b	c	d	e
L/R 67(45)51 s	14,9	7	27-45	51	65,3 / 67,8	67 / 45	55 (avec montant) / 54,5 (sans montant)
L/R 67(45)51 h	14,9	7	27-45	51	65,3 / 67,8	67 / 45	59

Dimensions en cm

Variantes

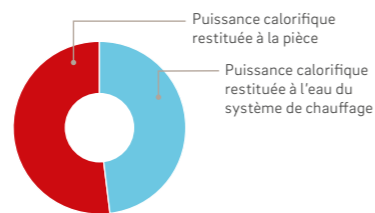
L'Ekko W 67 est disponible en version porte à ouverture latérale avec ou sans montant.



Ekko W L 67(45) avec porte à ouverture latérale (sans montant)



Ekko W L 67(45) avec porte à ouverture latérale (avec montant)



Ekko W L/R 67(45)

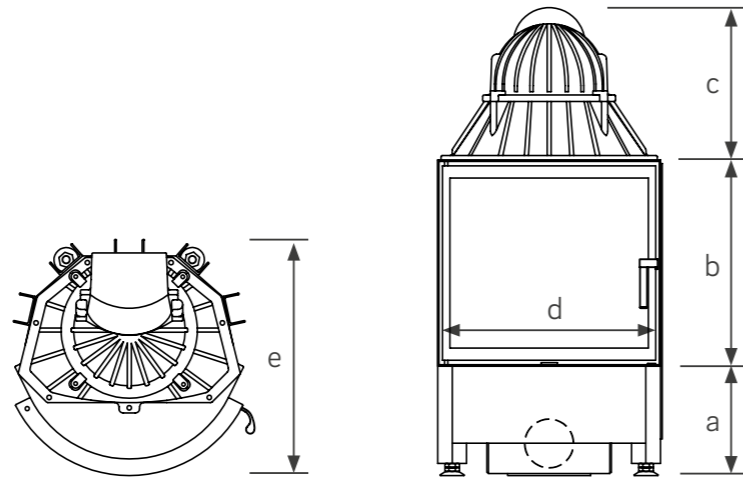


Ronda

Foyers de cheminée

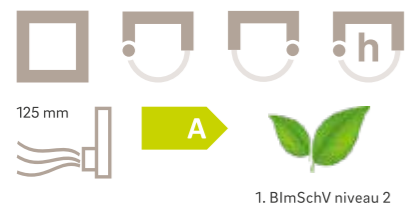
Camina & Schmid Ronda 5557 s, finition de la façade : anthracite, habillage : céramique Zehender

Ronda 55 | Ronda 67

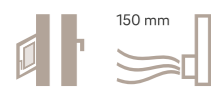


Ronda 55 avec porte à ouverture latérale

Standard



En option



Accessoires



Modèles

Ronda	Puissance calorifique nominale en kW	Plage de puissance calorifique en kW	a	b	c	d	e
5545 s	7	3,3-8,7	27-45	45	37,5 / 41	55	57
5551 s	7	3,3-8,7	27-45	51	37,5 / 41	55	57
5557 s	7	3,3-8,7	27-45	57	37,5 / 41	55	57
5545 h	7	3,3-8,7	27-45	45	42	55	57,8
5551 h	7	3,3-8,7	27-45	51	48	55	57,8
5557 h	7	3,3-8,7	27-45	57	54	55	57,8
6745 s	9	3,3-8,7	27-45	45	37,5 / 41	67	59
6751 s	9	3,3-8,7	27-45	51	37,5 / 41	67	59
6757 s	9	3,3-8,7	27-45	57	37,5 / 41	67	59
6745 h	9	3,3-8,7	27-45	45	42	67	59,8
6751 h	9	3,3-8,7	27-45	51	48	67	59,8
6757 h	9	3,3-8,7	27-45	57	54	67	59,8

Dimensions en cm



Camina & Schmid Ronda 5557 s, finition de la façade : anthracite, habillage : Système d'accumulation de la chaleur en pierre S5 façade

Ainsi dansent les flammes

Un foyer de cheminée avec façade vitrée arrondie.



Ronda 67 avec porte à ouverture latérale

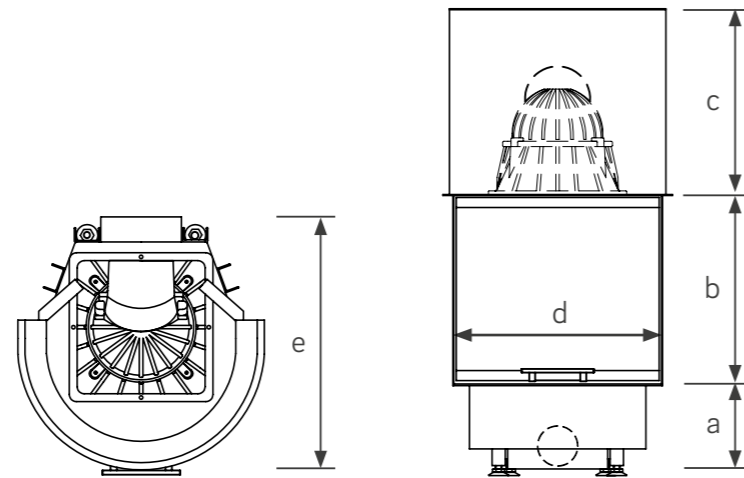


Ronda 67 avec porte escamotable

Ronda 6057 h – 180°



Ronda 6057 – 180° avec porte escamotable



Modèles

Ronda	Puissance calorifique nominale en kW	Plage de puissance calorifique en kW	a	b	c	d	e
6057 h – 180°	9	2,9–9,2	27–45	57	56	60	67

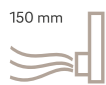
Dimensions en cm

Standard



1. BlmSchV niveau 2

En option



Accessoires



180° de vision dégagée sur le feu !

Que peut-on espérer de plus pour le cœur de la cheminée. Avec une vue fabuleuse sur le feu de 180°, ce foyer de cheminée offre un jeu de flammes sensationnel sur presque toute la périphérie.

Accessoires

Le système de support de hotte pour un « montage flottant » permet au foyer de « flotter » de manière sûre et stable.



Camina & Schmid Ronda 6057 h – 180°, finition de la façade : anthracite, habillage : conception personnalisée, construit par la sté Jungmann Kachelofenbau



Pano

Foyers de cheminée

Camina & Schmid Pano 5551 s, finition de la façade : anthracite, habillage : Système d'accumulation de la chaleur en pierre S4 angle

Pano 55 | Pano 67



Pano 55 avec porte à ouverture latérale

Standard

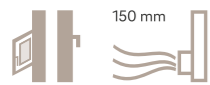


125 mm

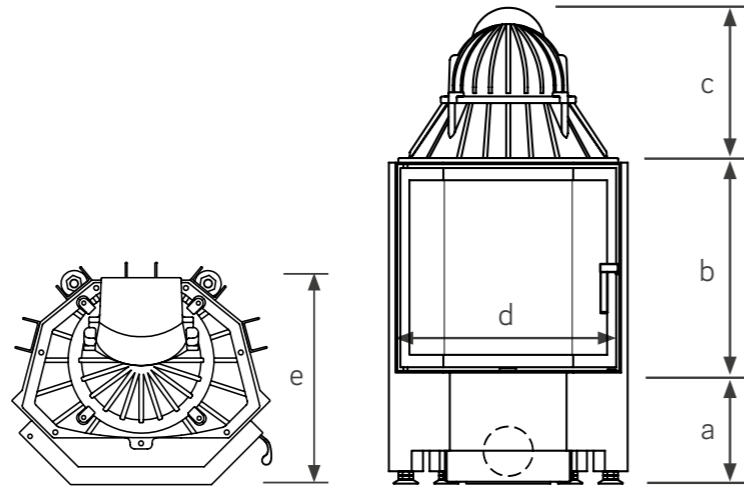


1. BlmSchV niveau 2

En option



Accessoires



Modèles

Pano	Puissance calorifique nominale en kW	Plage de puissance calorifique en kW	a	b	c	d	e
5545 s	7	3,3-8,7	27-45	45	37,5 / 41	55	50,1
5551 s	7	3,3-8,7	27-45	51	37,5 / 41	55	50,1
5557 s	7	3,3-8,7	27-45	57	37,5 / 41	55	50,1
5545 h	7	3,3-8,7	27-45	45	42	55	52
5551 h	7	3,3-8,7	27-45	51	48	55	52
5557 h	7	3,3-8,7	27-45	57	54	55	52
6745 s	9	3,3-8,7	27-45	45	37,5 / 41	67	54,2
6751 s	9	3,3-8,7	27-45	51	37,5 / 41	67	54,2
6757 s	9	3,3-8,7	27-45	57	37,5 / 41	67	54,2
6745 h	9	3,3-8,7	27-45	45	42	67	55
6751 h	9	3,3-8,7	27-45	51	48	67	55
6757 h	9	3,3-8,7	27-45	57	54	67	55

Dimensions en cm



Camina & Schmid Pano 6751 h, finition de la façade : anthracite, habillage : conception personnalisée

Une pure question de point de vue !

La façade vitrée prismatique assure un jeu de flammes extraordinaire.



Pano 67 avec ouverture latérale



Pano 67 avec porte escamotable



Accessoires

La perfection dans les détails

Camina & Schmid Ekko W L 67(45)51 h, finition de la façade : Kristall, habillage : Système d'accumulation de la chaleur en pierre S10

Multi-régulations Schmid SMR



Des modules qui fonctionnent de manière autonome, mais qui interagissent aussi en combinaison.

De l'installation à l'utilisation quotidienne, nous attachons une grande importance à ce que nos solutions soient simples et pratiques. Tous les composants sont ainsi câblés et prêts à être branchés, et la mise en service s'effectue aussi rapidement en quelques étapes.

Le système multi-régulations Schmid (SMR) est composé de trois modules : équipé d'un écran de haute qualité, le régulateur de la combustion SMR veille en premier lieu à l'optimisation automatique de

la combustion. La station compacte SMR assure le fonctionnement impeccable des processus entre l'appareil hydraulique ou la chaudière, la pompe et le réservoir tampon. Le contrôleur de sécurité SMR est un dispositif de sécurité pour la commande en fonction de la dépression d'une exploitation conjointe d'installations d'aspiration d'air et de foyers à combustible solide dépendants de l'air ambiant. En cas de dysfonctionnement, le contrôleur de sécurité SMR assure un arrêt sûr comme, entre autres,

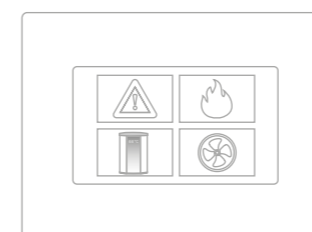
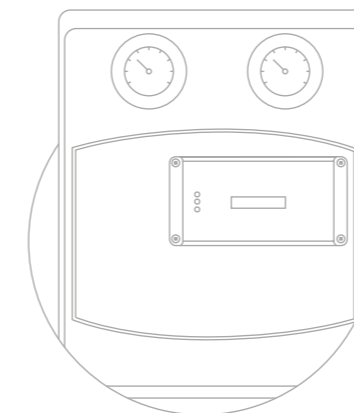
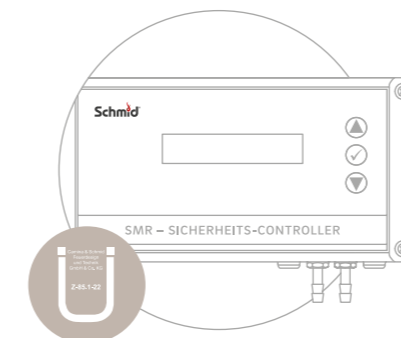
des systèmes de ventilation et des hottes aspirantes. Convincez vos clients des avantages efficaces des options :

Environnement. Sécurité. Énergie.

La nouvelle brochure vous permet de transmettre facilement au client final les informations les plus importantes – disponible en ligne ou à commander à l'adresse e-mail info@camina-schmid.de.

Prêt à brancher – sans électricien

Étant donné que le système fonctionne avec une basse tension de 12 V et que tous les composants sont déjà câblés et prêts à être branchés, le montage peut s'effectuer sans électricien – il suffit de brancher le bloc d'alimentation dans une prise existante de 230 V.



Régulateur de la combustion SMR

Le régulateur SMR est connecté à une sonde thermique de la chambre de combustion qui mesure la température dans la cheminée. Grâce à ces informations, l'alimentation en air est toujours régulée de manière optimale. On atteint ainsi des durées de combustion plus longues et un meilleur maintien des braises et, en conséquence, une nette amélioration de l'écobilan.

Contrôleur de sécurité SMR

Le contrôleur de sécurité SMR sert de dispositif de sécurité pour le fonctionnement conjoint de systèmes de ventilation et de foyers dépendants de l'air ambiant. À cet égard, le contrôleur de sécurité SMR mesure la pression ambiante ainsi que la pression dans la cheminée du foyer correspondant. Il surveille et contrôle ainsi la dépression dans la pièce d'installation du foyer.

Station compacte SMR

Représentant l'organe de liaison entre la cheminée hydraulique, le réservoir tampon et l'ensemble du système de chauffage, la station compacte est une aide précieuse pour le fonctionnement impeccable de l'installation.

- + Combustion impeccable
- + Émission optimale de la chaleur
- + Protection anticorrosion

Écran tactile ou mini-écran

Choisissez un écran d'affichage adapté à votre foyer : un écran tactile au design élégant ou un mini-écran SMR avec un afficheur de texte simple, le tout combiné à une utilisation très conviviale.

Avec l'objectif de contribuer à améliorer l'efficacité énergétique des logements, nous offrons des solutions innovantes dans les domaines de l'environnement, de la sécurité et de l'énergie. Nous avons développé un concept, dont chaque module peut être adapté à vos besoins personnels – individuellement ou en combinaison.

L'atout d'efficacité énergétique pour votre foyer de cheminée

Disponible pour les foyers de cheminées combinés à des conduits céramiques ainsi que pour les foyers de cheminées hydrauliques.



Le bois est une source d'énergie,

qui repousse en permanence et qui est utilisable dans le cycle naturel sans aucun inconvénient pour l'environnement. Contrairement aux combustibles fossiles, le bois peut être considéré neutre en CO₂, ce qui signifie que la combustion du bois libère exactement la même quantité de CO₂ que celle qui a été absorbée par l'arbre pendant sa croissance.

Le régulateur de la combustion SMR veille à une combustion par une alimentation en air appropriée, ce qui permet d'assurer une combustion pauvre en émissions et une faible consommation de combustible.

Écran tactile SMR



Fonctionnalités efficaces et utilisation conviviale

Le système multi-régulations Schmid SMR est caractérisé par un potentiel de hautes performances en combinaison avec un écran tactile d'utilisation très conviviale. L'écran tactile SMR dispose d'une structure de menus claire qui, grâce à des icônes et des graphiques explicites, rend l'utilisation intuitive.



Une vue d'ensemble claire

L'écran d'accueil affiche graphiquement les données de fonctionnement actuelles de votre installation de cheminée. Chaque module a son propre champ de contrôle.



Optique et fonction

Il offre une optique claire – et avec une boîte d'encastrement, il peut être monté de manière affleurante.



Émission de signaux sonores

L'écran est équipé d'un haut-parleur intégré qui peut émettre des signaux sonores si vous le souhaitez.



Informations complémentaires

L'écran tactile dispose d'extensions graphiques pour les systèmes de foyers équipés de conduits céramiques.

Station compacte SMR

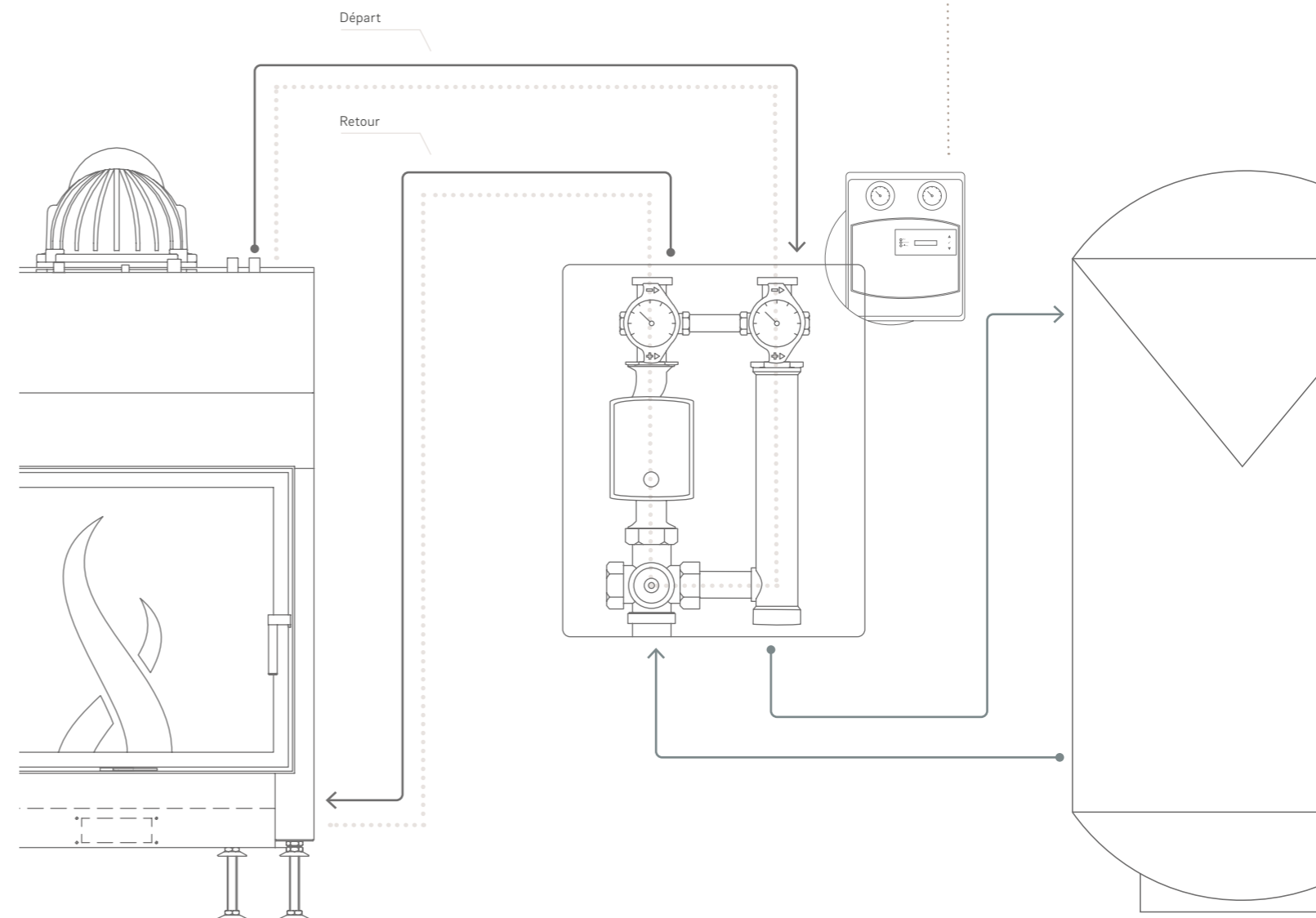
L'eau de chaudière chauffée provenant de la cheminée est acheminée via le circuit de départ vers le système de chauffage. Le retour désigne la conduite qui achemine l'eau de chauffage froide vers la cheminée. Dans un générateur de chaleur fonctionnant au bois, il est important que la température du retour atteigne le plus rapidement possible une température supérieure à 60 °C. Comme son nom l'indique, un dispositif d'élévation du retour est une vanne mélangeuse qui élève la température du retour à une certaine température.



Quelles sont les avantages de la station compacte SMR ?

- + Combustion impeccable
- + Émission optimale de la chaleur
- + Protection anticorrosion

—→ Circuit vers le ballon tampon
 - - - - - Circuit de l'élévation du retour



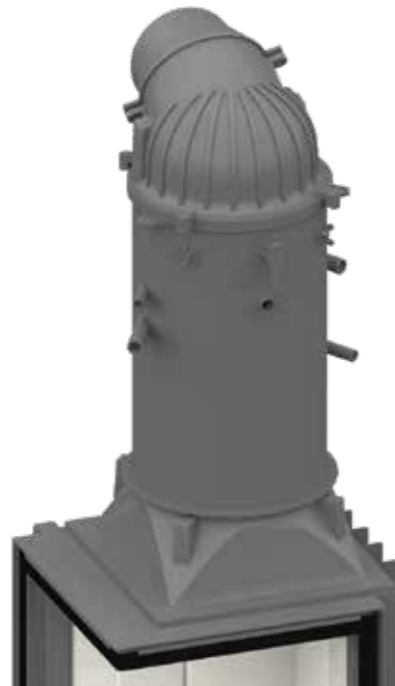
La rencontre du feu et de l'eau





Rehausse hydraulique pour eau de chauffage (HVAR)

La technique hydraulique de Schmid offre une alternative écologique et économique au chauffage avec des sources d'énergies fossiles telles que le mazout ou le gaz. Les foyers hydrauliques créent une atmosphère agréable et contribuent activement avec un haut rendement à améliorer l'efficacité énergétique de l'ensemble du système de chauffage.

Pendant les périodes de transition de la saison de chauffage et en fonction de la demande de chaleur, il est même possible qu'un système de foyer hydraulique alimente complètement votre système de chauffage central. Les installations de cheminées hydrauliques sont notamment idéales pour les maisons à faibles besoins énergétiques, car elles accumulent l'énergie excédentaire et la restituent dans l'ensemble du bâtiment via le système de chauffage.



 Puissance calorifique restituée à la pièce : en fonction du type de foyer

 Puissance de chauffage de l'eau : env. 4,0 kW

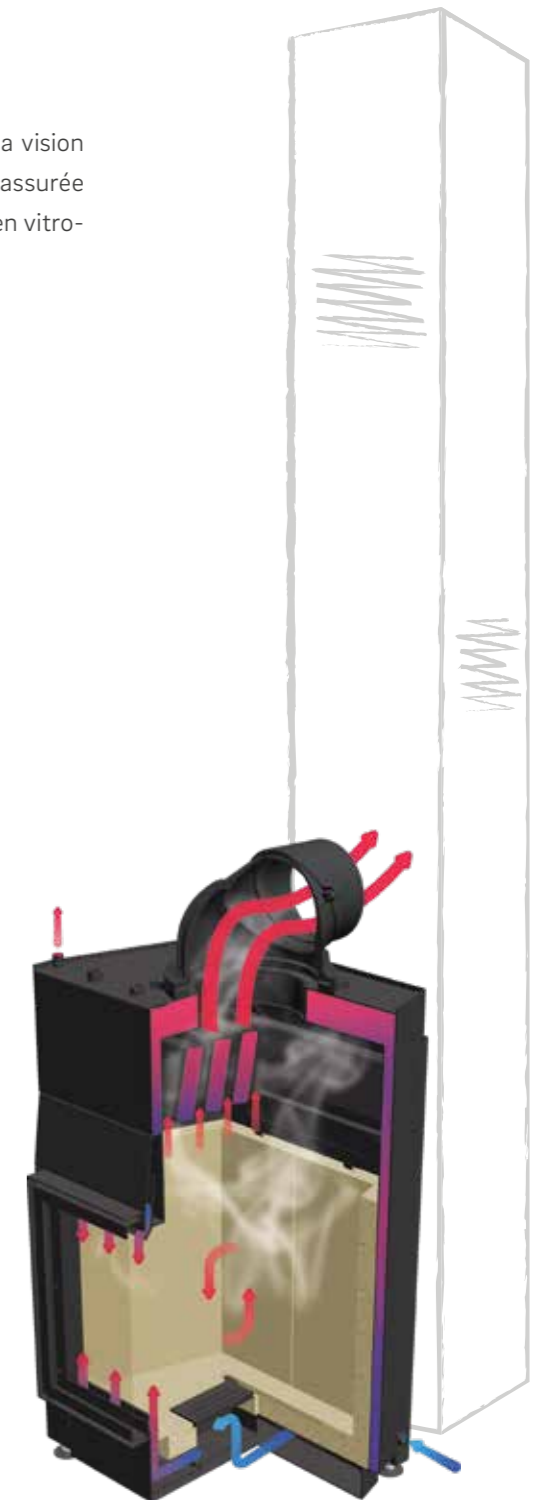
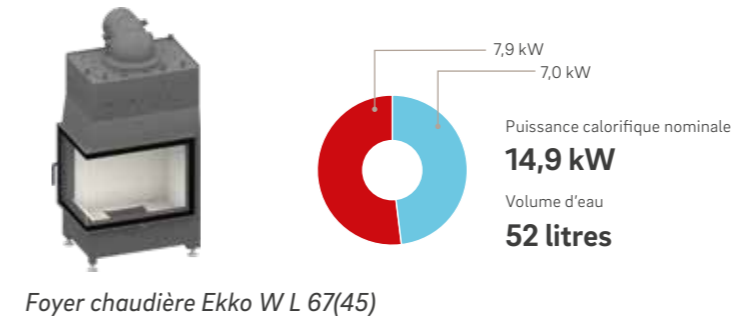
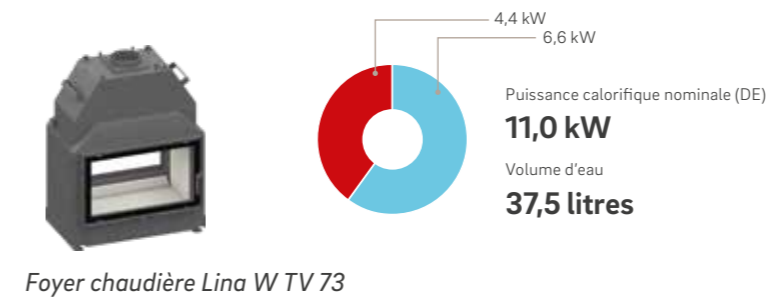
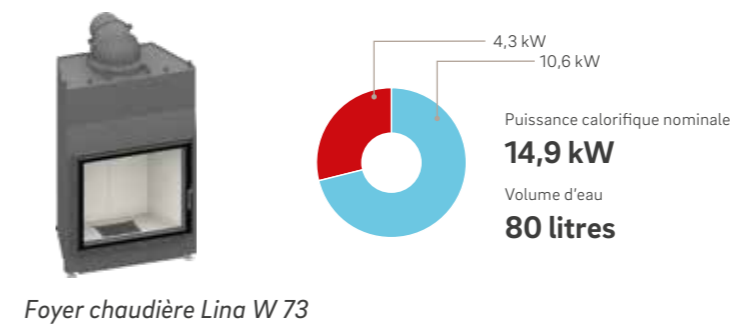
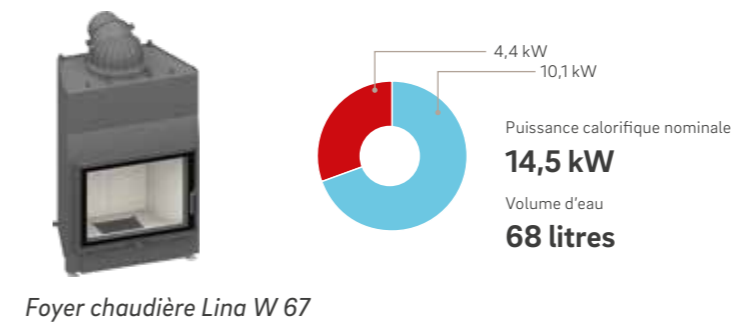
Puissance calorifique nominale
en fonction du type de foyer
Volume d'eau
15 litres



Dans ce contexte, il s'agit d'échangeurs de chaleur des fumées qui sont installés en aval des foyers de cheminée normaux. L'émission de chaleur vers la pièce d'installation est maintenue avec en supplément une contribution efficace au système de chauffage.

Foyers chaudières

Ces appareils sont des foyers de cheminée spéciaux qui, comme votre chaudière dans la cave, sont associés à un circuit hydraulique. Ces appareils se caractérisent par leur haute puissance de chauffage de l'eau avec une émission de chaleur réduite vers la pièce d'installation, ce qui permet d'éviter une sur-

chauffe de cette dernière. La vision sur le jeu des flammes est assurée par de généreuses façades en vitrocéramique.



 Puissance calorifique restituée à la pièce
 Puissance de chauffage de l'eau

Camina & Schmid Ekko U 55(67)51 h, finition de façade : anthracite (Standard : Kristall), habillage : conception personnalisée



La perfection dans les détails

Système de support de hotte

Monté de manière fixe en usine par liaison de forme au corps du foyer de cheminée, le système de support de hotte assure le découplage thermique du système par rapport au corps du foyer ainsi que l'indépendance par rapport à la dilatation thermique de celui-ci. Le système permet en outre un montage facile et un ajustage simple du support de hotte par rapport au corps. Un ajustage individuel du système de support de hotte et du corps n'est donc plus nécessaire. Le système est disponible pour tous les foyers de cheminée à porte escamotable de la série Ekko.



Ekko R 67(45) avec système de support de hotte

Ekko U 67(45) avec système de support de hotte

Chargement arrière

La majorité de nos foyers de cheminées peuvent être équipés d'une porte pour le chargement arrière. Cet équipement vous permet de charger votre foyer depuis, entre autres, un couloir ou une pièce adjacente. L'option de chargement arrière est disponible en trois variantes :

- Chargement arrière Classic : porte rustique en fonte avec petit regard
- Chargement arrière Steel : porte en acier simple avec grande vitre 27,4 x 27,4 cm
- Chargement arrière Stone : porte robuste en tôle d'acier sans vitre



Modèle Classic

Modèle Steel

Modèle Stone

Cadres de finition

Nos cadres de finition et caches à clipser permettent de réaliser une transition harmonieuse entre la technique du foyer et l'habillage de votre cheminée. La façade de votre foyer bénéficie ainsi d'une valorisation supplémentaire. Les caches à clipser reposent derrière l'habillage et les cadres de finition sur l'habillage.



Lina 67 avec cadre de finition (4 côtés, 20 x 70 x 2 mm)



Ekko L 67(45) avec cadre de finition (4 côtés, 70 x 5 mm)



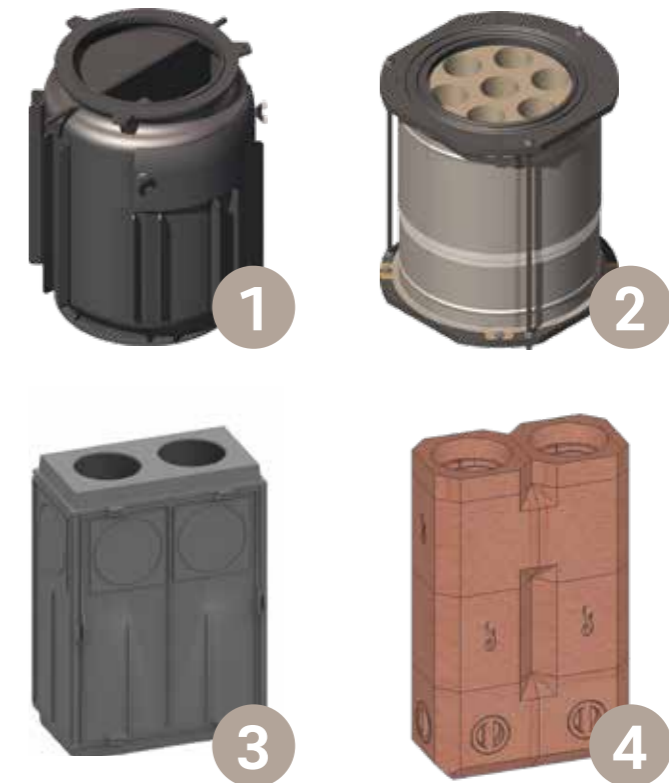
Ekko U 55(45) avec cadre de finition (8 côtés, 20 x 70 x 2 mm)

Récupérateur de chaleur

Récupérez encore plus de puissance calorifique de votre cheminée de chauffage avec les récupérateurs de chaleur de Schmid.

La plupart des systèmes de foyers Schmid peuvent être équipés d'un récupérateur de chaleur. Selon le type de récupérateur de chaleur, il est possible d'augmenter le débit d'air chaud ou la masse accumulative. Dans ce contexte, on peut recourir à diverses possibilités en fonction du modèle de foyer de cheminée.

1. Récupérateur de chaleur à air chaud
2. Accumulateur de chaleur
3. Récupérateurs de chaleur en fonte et en tôle d'acier
4. Système d'accumulation Schmid



Le kit de préchauffage

Le kit de préchauffage Schmid est une construction robuste en tôle d'acier d'une épaisseur de 6 millimètres, qui renferme un clapet massif de préchauffage permettant de contrôler le tirage par la sélection du sens de rotation. Avec respectivement quatre positions pour l'entrée et la sortie des fumées, on obtient plusieurs possibilités de raccordement. L'axe carré de 8 mm s'adapte à toutes les poignées et cardans souples couramment utilisés. Pour encore plus de flexibilité,

le kit de préchauffage est disponible avec des manchons d'entrée et de sortie en fonte dans les diamètres 145 mm, 160 mm et 180 mm.

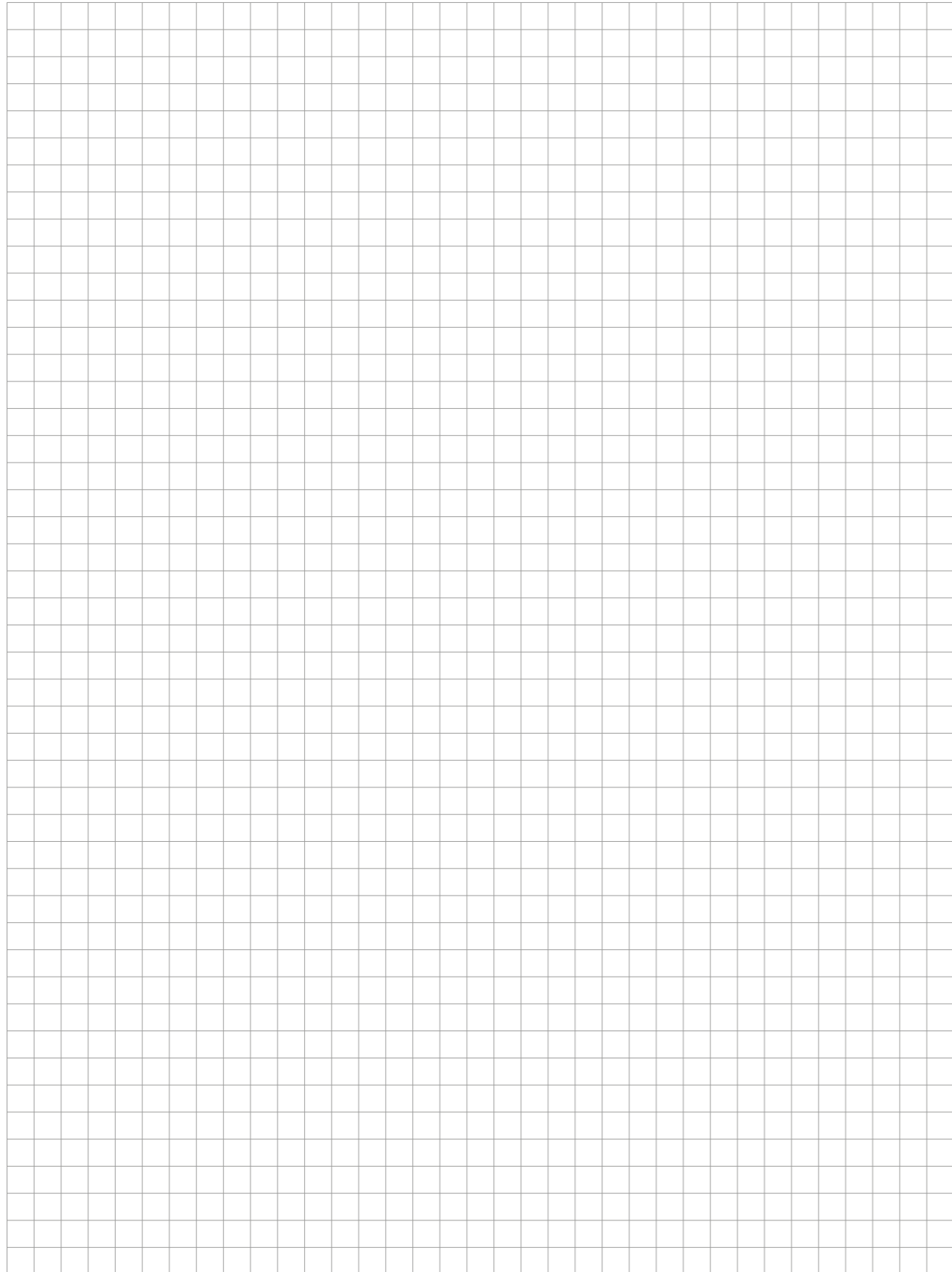


HGZ F1

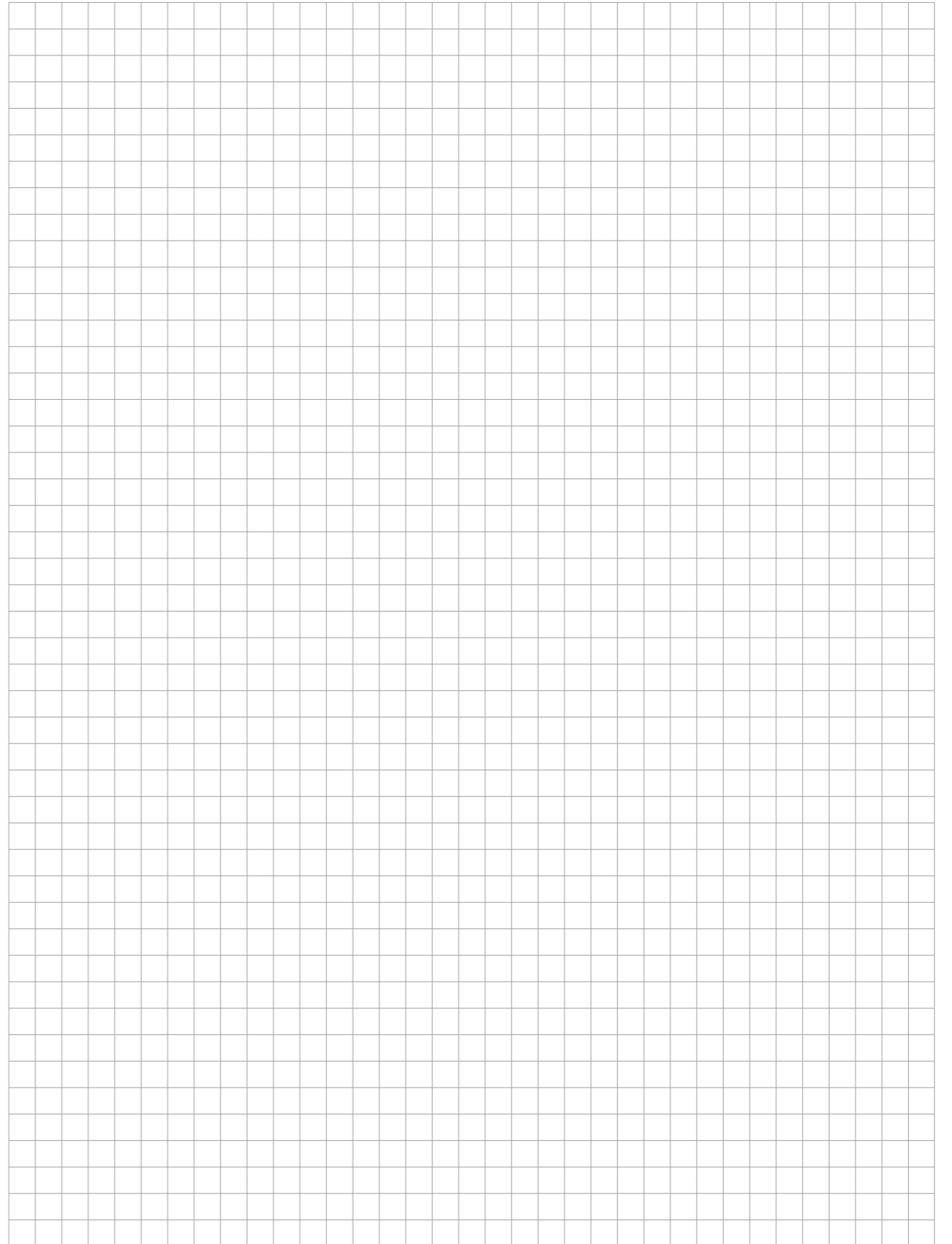
NHK G50

HGZ K1

Notes



Notes






Camina & Schmid Lina TV 12057 h/s, finition de la façade : Kristall, habillage : céramique Zehendner



Caractéristiques techniques

Tout en un coup d'œil

Caractéristiques techniques

Modèle / Version	Hauteurs de portes disponibles en cm	Puissance calorifique nominale en kW	Plage de puissance calorifique en kW	Puissance de chauffage de l'eau en kW	Version double face	Récupérateur de chaleur adéquat NHK G	Récupérateur de chaleur optionnel	Chargement arrière
Lina GT 45 s/h	45 / 51 / 57	5	2,4-5,4	-	✓	-	-	✓
Lina 45 s/h	45 / 51 / 57	7	3,4-7,8	-	✓	50 / 73	1 / 2 / 3	✓
Lina 4580 h	80	7	3,4-7,8	-	✓	-	-	✓
Lina 55 s/h	45 / 51 / 57	7	3,4-7,4	-	✓	50 / 73	1 / 2 / 3	✓
Lina 5580 h	80	7	3,4-7,4	-	✓	-	-	✓
Lina 67 s/h	45 / 51 / 57	9	3,2-10,9	-	✓	50 / 73	1 / 2 / 3	✓
Lina 6780 h	80	9	3,2-10,9	-	✓	-	-	✓
Lina GT 73 s/h	51 / 63	6	4,4-6,3	-	-	-	-	✓
Lina 73 s/h	45 / 51 / 57 / 63	9	3,2-10,9	-	✓	50 / 73	1 / 2 / 3	✓
Lina 87 h	45 / 51 / 57	10	4,6-10,1	-	✓	50 / 73	1 / 2 / 3	✓
Lina 8770 h	70	19	8,0-19,2	-	-	-	-	✓
Lina 100 h	45 / 51 / 57	10	3,2-10,9	-	✓	50 / 73	3	✓
Lina 120 h	45 / 51 / 57	10	4,9-10,6	-	✓	-	-	✓
Lina W 6751 s/h 	51	14,5	6,0-14,5	10,1	-	-	-	✓
Lina W 7363 s/h 	63	14,9	7,3-14,9	10,6	-	-	-	✓
Lina W TV 73 s/h 	45 / 51	11 (DE) / 20 (EXPORT)	-	6,6 (DE) / 12,3 (EXPORT)	Standard	-	-	-

Indications des puissances :

Selon essai de type conforme à la norme DIN EN 13229

Nous vous prions de noter que la puissance restituée des foyers à chargement manuel peut varier en particulier en fonction du type et de la quantité de combustible chargé ainsi que de la quantité d'alimentation en air de combustion. Votre poëlier-fumiste se tient à votre disposition pour vous conseiller personnellement.

1 = Accumulateur de chaleur
 2 = Rehausse hydraulique pour eau de chauffage
 3 = Récupérateur de chaleur à air chaud
 50 / 73 = Hauteur réc. de chaleur NHK en cm
 e. p. = en préparation

Sous réserve de modifications techniques pour des raisons de perfectionnements techniques.

Buse de fumée ø en mm	Raccord d'air extérieur ø en mm	Quantité de bois recommandée en kg, env.	Quantité de bois recommandée avec récupérateur de chaleur NHK en kg, env.	Quantité de bois recommandée avec système d'accumulation de la chaleur en kg	Double vitrage	Multi-régulations Schmid (SMR)	Poids	Classe d'efficacité énergétique selon (UE) 2015/1186	Flamme Verte 7 étoiles (France)	1. BImSchV niveau 2
160	125 / 150	2,0	-	4,0	✓	✓	180-220	A	✓	✓
180	125 / 150	3,0	5,5	5,5	✓	✓	190-230	A	✓	✓
180	125 / 150	3,5	-	-	✓	✓	250	A	✓	✓
180	125 / 150	3,0	5,5	5,5	✓	✓	200-240	A+	✓	✓
180	125 / 150	3,5	-	-	✓	✓	260	A+	✓	✓
180	125 / 150	4,0	7,0	5,5	✓	✓	220-260	A	✓	✓
200	125 / 150	4,3	-	-	✓	✓	280	A	✓	✓
180	125 / 150	2,5	-	4,5	sauf Kristall+	✓	210-230	A+	-	✓
200	150	4,0	5,5	6,0	✓	✓	230-290	A	✓	✓
200	150	4,5	5,5	-	✓	✓	280-320	A	✓	✓
200	150	5,5	-	-	✓	✓	350	A	✓	✓
200	150	5,0	9,0	-	✓	✓	310-350	A	✓	✓
200	150	5,0	-	-	✓	✓	340-400	A	✓	✓
200	150	4,0	-	-	Standard	✓	310-330	A+	✓	✓
200	150	4,0	-	-	Standard	✓	330-360	A+	✓	✓
180	150	2,5 (DE) / 4,5 (EXPORT)	-	-	Standard	✓	300-350	A+	e. p.	✓

Caractéristiques techniques

Modèle / Version	Hauteurs de portes disponibles en cm	Puissance calorifique nominale en kW	Plage de puissance calorifique en kW	Puissance de chauffage de l'eau en kW	Version double face	Récupérateur de chaleur adéquat NHK G	Récupérateur de chaleur optionnel	Chargement arrière
Lina TV 45 s/s Lina TV 45 h/s	45 / 51 / 57	7	3,4 – 7,8	–	Standard	–	1	✓ seulement „s/s“
Lina TV 4580 h/s	80	7	3,4 – 7,8	–	Standard	–	–	–
Lina TV 55 s/s Lina TV 55 h/s	45 / 51 / 57	7	3,4 – 7,4	–	Standard	–	1	✓ seulement „s/s“
Lina TV 5580 h/s	80	7	3,4 – 7,4	–	Standard	–	–	–
Lina TV 67 s/s Lina TV 67 h/s	45 / 51 / 57	9	3,2 – 10,9	–	Standard	50 / 73	1	✓ seulement „s/s“
Lina TV 6780 h/s	80	9	3,2 – 10,9	–	Standard	50 / 73	–	–
Lina TV 73 s/s Lina TV 73 h/s	45 / 51 / 57 / 63	9	3,2 – 10,9	–	Standard	50 / 73	–	✓ seulement „s/s“
Lina TV 87 h/s	45 / 51 / 57	10	4,6 – 10,1	–	Standard	50 / 73	–	–
Lina TV 100 h/s	45 / 51 / 57	10	3,2 – 10,9	–	Standard	–	–	–
Lina TV 120 h/s	45 / 51 / 57	10	4,9 – 10,6	–	Standard	–	–	–

Indications des puissances :

Selon essai de type conforme à la norme DIN EN 13229


Nous vous prions de noter que la puissance restituée des foyers à chargement manuel peut varier en particulier en fonction du type et de la quantité de combustible chargé ainsi que de la quantité d'alimentation en air de combustion. Votre poëlier-fumiste se tient à votre disposition pour vous conseiller personnellement.

1 = Rehausse hydraulique pour eau de chauffage
50 / 73 = Hauteur réc. de chaleur NHK en cm

Sous réserve de modifications techniques pour des raisons de perfectionnements techniques.

Buse de fumée ø en mm	Raccord d'air extérieur ø en mm	Quantité de bois recommandée en kg, env.	Quantité de bois recommandée avec récupérateur de chaleur NHK en kg, env.	Quantité de bois recommandée avec système d'accumulation de la chaleur en kg	Double vitrage	Multi-régulations Schmid (SMR)	Poids	Classe d'efficacité énergétique selon (UE) 2015/1186	Flamme Verte 7 étoiles (France)	1. BImSchV niveau 2
180	125 / 150	3,0	–	5,5	✓	✓	190 – 230	A	✓	✓
180	125 / 150	3,0	–	5,5	✓	✓	250	A	✓	✓
180	125 / 150	3,0	–	5,5	✓	✓	200 – 240	A+	✓	✓
180	125 / 150	3,0	–	5,5	✓	✓	260	A+	✓	✓
200	125 / 150	4,0	5,5	5,5	✓ sauf Kristall+	✓	220 – 260	A	✓	✓
200	125 / 150	4,0	5,5	5,5	✓	✓	280	A	✓	✓
200	150	4,0	5,5	6,0	✓	✓	230 – 290	A	✓	✓
200	150	4,5	7,0	–	✓ sauf Kristall+	✓	280 – 320	A	✓	✓
200	150	5,0	–	–	✓ sauf Kristall+	✓	310 – 350	A	✓	✓
250	150	5,0	–	–	✓	✓	340 – 400	A	✓	✓

Caractéristiques techniques

Modèle / Version	Hauteurs de portes disponibles en cm	Puissance calorifique nominale en kW	Plage de puissance calorifique en kW	Puissance de chauffage de l'eau en kW	Version double face	Récupérateur de chaleur adéquat NHKG	Récupérateur de chaleur optionnel	Chargement arrière
Ekko 34 s / h	51 / 57	7	-	-	-	-	-	-
Ekko 45 s / h	45 / 51 / 57	7	3,2-7,1	-	-	50 / 73	1 / 3	-
Ekko 45(45)80 h	80	7	3,2-7,1	-	-	-	-	-
Ekko L/R 55 s / h	45 / 51 / 57	5	2,4-5,3	-	-	-	-	-
Ekko L/R 67 s / h	45 / 51 / 57	9	3,4-9,8	-	-	50 / 73	1 / 3	✓
Ekko L/R 84 h	45 / 51 / 57	9	4,2-9,2	-	-	-	-	✓
Ekko L/R 100 h	45 / 51 / 57	9	4,1-9,4	-	-	-	-	✓
Ekko U 45(34) h	45 / 51 / 57	4	-	-	-	-	-	-
Ekko U 55(45) h	45 / 51 / 57	9	-	-	-	-	-	-
Ekko U 55(67) h	45 / 51 / 57	9	4,3-9,1	-	-	-	-	-
Ekko U 60(90) h	51	14	-	-	-	-	-	-
Ekko U 67(45) s	45 / 51 / 57	9	3,4-9,8	-	-	50 / 73	3	✓
Ekko U 67(45) h	45 / 51 / 57	9	3,0-9,0	-	-	-	-	-
Ekko U 84(34) h	45 / 51 / 57	10,5	-	-	-	-	-	-
Ekko U 100(45) h	51 / 57	15 (DE) / 20 (EXPORT)	8,0-16,7 (DE) / 8,0-20,6 (EXPORT)	-	-	-	-	-
Ekko WL/R 67(45) s / h 	51	14,9	-	7,0	-	-	-	✓
Ronda 55 s / h	45 / 51 / 57	7	3,3-8,7	-	-	50 / 73	1 / 2 / 3	✓
Ronda 67 s / h	45 / 51 / 57	9	3,3-8,7	-	-	50 / 73	1 / 2 / 3	✓
Ronda 60 h - 180°	57	9	2,9-9,2	-	-	-	-	-
Pano 55 s / h	45 / 51 / 57	7	3,3-8,7	-	-	50 / 73	1 / 2 / 3	✓
Pano 67 s / h	45 / 51 / 57	9	3,3-8,7	-	-	50 / 73	1 / 2 / 3	✓

Buse de fumée ø en mm	Raccord d'air extérieur ø en mm	Quantité de bois recommandée en kg, env.	Quantité de bois recommandée avec récupérateur de chaleur NHK en kg, env.	Quantité de bois recommandée avec système d'accumulation de la chaleur en kg	Double vitrage	Multi-régulations Schmid (SMR)	Poids	Classe d'efficacité énergétique selon (UE) 2015/1186	Flamme Verte 7 étoiles (France)	1. BImSchV niveau 2
160	125	1,8	-	-	✓	-	90 - 110	A	✓	✓
180	125 / 150	3,0	5,5	5,5	-	✓	190 - 230	A	✓	✓
180	125 / 150	3,5	-	-	-	✓	250	A	✓	✓
180	125 / 150	3,0	-	5,5	-	✓	190 - 270	A	✓	✓
180	125 / 150	4,0	7,0	6,0	seulement „s“ (avec montant)	✓	220 - 260	A	✓	✓
200	125 / 150	4,5	-	-	-	✓	280 - 320	A	✓	✓
200	125 / 150	5,0	-	-	-	✓	310 - 350	A	✓	✓
180	125 / 150	1,8	-	-	-	✓	150 - 170	A	✓	✓
200	125 / 150	3,0	-	6,0	-	✓	210 - 230	A	✓	✓
200	125 / 150	4,0	-	6,5	-	✓	240 - 260	A	✓	✓
250	150	4,0	-	-	-	-	370	A	e. p.	✓
200	125 / 150	4,0	7,0	6,5	✓	✓	190 - 210	A	✓	✓
200	125 / 150	4,0	-	6,5	-	✓	240 - 260	A	✓	✓
200	125 / 150	4,5	-	-	-	✓	280 - 320	A	✓	✓
250	2 x 125	7,0 (DE) / 8,5 (EXPORT)	-	-	-	✓	370	A	✓ (DE) - (Export)	✓
200	125 / 150	4,0	-	-	seulement „h“	✓	310 - 330	A	-	✓
180	125 / 150	3,0	5,5	-	-	✓	180 - 235	A	✓	✓
180	125 / 150	4,0	7,0	-	-	✓	200 - 265	A	✓	✓
200	125 / 150	3,5	-	-	-	✓	265	A	✓	✓
180	125 / 150	3,0	5,5	-	-	✓	170 - 225	A	✓	✓
180	125 / 150	4,0	7,0	-	-	✓	190 - 230	A	✓	✓

Indications des puissances :

Selon essai de type conforme à la norme DIN EN 13229

Nous vous prions de noter que la puissance restituée des foyers à chargement manuel peut varier en particulier en fonction du type et de la quantité de combustible chargé ainsi que de la quantité d'alimentation en air de combustion. Votre poëlier-fumiste se tient à votre disposition pour vous conseiller personnellement.

1 = Accumulateur de chaleur
 2 = Rehausse hydraulique pour eau de chauffage
 3 = Récupérateur de chaleur à air chaud
 50 / 73 = Hauteur réc. de chaleur NHK en cm
 e. p. = en préparation

Sous réserve de modifications techniques pour des raisons de perfectionnements techniques.

Découvrir nos foyers et inserts pour cheminée en ligne !



Vous trouverez des accessoires, des explications
et d'autres informations sur :

www.camina-schmid.de

Nous vous conseillons avec plaisir !

Timbre

Camina  **Schmid**

Camina & Schmid
Feuerdesign und Technik
GmbH & Co. KG

Gewerbepark 18
DE-49143 Bissendorf

Phone +49 5402 70 10-10
Fax +49 5402 70 10-70

www.camina-schmid.de
info@camina-schmid.de



Gesamtverband OfenBau

Une qualité primée à plusieurs reprises

