

# Collection



*Un avenir durable  
et éco-responsable*

Le CATANIA



**DROOFF**

## Sommaire

# Poêles DROOFF

## Sommaire

ANDALO 3 S   M	4	IMOLA   SP	28
ANDALO 3 L	6	LIVERA 2 M   L	30
APRICA 2   Trend	8	LIVERA Panorama M   L	34
APRICA 2 Edition Trend	10	Système d'étagères kjub	36
APRICA 2 Plus Trend	12	VARESE 3	38
APRICA 2 Cook	14	APRICA 2 Pellet   Trend Pellet	40
AROLA   Edition	16	VARESE 3 W	42
BRUNELLO 2 S   M	18	Habillage en pierre naturelle et béton	43
BRUNELLO 2 L   Groove	20	Accessoires	44
CATANIA	22	Vue d'ensemble des données techniques	46
FORANO	24	Contrôle de la combustion fire+	49
GARDA   Plus	26		

## Nouveau FORANO

Découvrez  
maintenant !

Plus d'informations à la page 24.



LIVERA 2 M LIVERA 2 L	LIVERA Panorama M LIVERA Panorama L	VARESE 3	APRICA 2 Pellet APRICA 2 Trend Pellet	VARESE 3 W	
✓   -	✓   -	✓   -	-   ✓	✓   -	
✓	✓ (uniquement 8,0 kW)	✓	-	-	
✓ (Z-43.12-443)	✓ (Z-43.12-460)	✓ (Z-43.12-480)	-	(en cours d'examen)	
✓	✓	✓	✓	✓	
A+*1	A+*1	A+*1	A+	A+*1	
-	-	-	-	-	
> 75	> 75	> 75	> 75	> 75	
< 0,12 / < 1500	< 0,12 / < 1500	< 0,12 / < 1500	< 0,12 / < 1500	< 0,12 / < 1500	
< 40	< 40	< 40	< 40	< 40	
< 200	< 200	< 200	< 200	< 200	
6,0*2	5,0      8,0	8,0*2	3,8      7,1	7,9      10,5	
6,60	6,38      7,60	6,40	4,50      5,10	8,03      9,29	
341	245      329	320	116      148	198      228	
12	12	12	13	12	
Bois   Briquettes de bois	Bois   Briquettes de bois	Bois   Briquettes de bois	Pellets de bois	Bois   Briquettes de bois	
Acier : 1273   392   392 1570   392   392	Acier/Béton : 1273   620   392 1570   620   392	Pierre : 1227   720   528	Acier : 1097   524   489	Pierre : 1097   524   489	Pierre : 1227   720   593
500   270   270	410   465   230	353   412   360	380   304   115	353   412   360	
18   20   80	18   25   100	20   45   125 VITRE D'ANGLE 20   125	5   15   80	17   55   110 VITRE D'ANGLE 17   110	
Acier 129 Acier 138	Acier M 138   Stahl L 163 Béton M 248   Beton L 287	Pierre 319 Béton 256	Acier 110   Pierre 150	Pierre 319 Béton 256	
↑ (M)   ↑ → ← (L)	↑ → (M)   ↑ → ← (L)	↑ →	↑ → (ø 80 mm)	↑ →	
→ ↓	→ ↓ ←	→ ↓	→ (Standard ø 40 mm   En option ø 60 mm)	→ ↓	
-	✓ (uniquement béton)	✓	✓	✓	
✓	✓	-	✓	-	
✓	✓	✓	-	✓	
-	-	✓	-	✓	
- M   ✓ L 72	- M   ✓ L 100*4	-	-	-	
✓	-	-	-	-	
✓	✓	✓	✓	✓	
-	-	-	✓ APRICA 2 Pellet   - Trend Pellet	-	
-	-	-	-   ✓ Trend Pellet	-	
-	-	-	-	-	
✓	✓	✓	✓	✓	
-	-	✓	✓	✓	
✓ Étagère (uniquement L), banc	✓ Étagères en acier, kjob éta- gères en béton, tiroirs, banc	-	-	-	
-	-	✓	-	-	

\*5 Avec contrôle de la combustion fire+, ne peut pas être raccordé vers le bas à l'air extérieur



### *Chez Nele :*

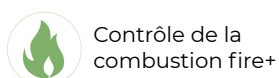
« L'homme utilisait déjà le feu de manière ciblée à l'Âge de pierre », dit ma grand-mère, le regard perdu dans les flammes. « Et maintenant, on peut même le contrôler à l'aide de son téléphone portable », dis-je. Elle sourit, sélectionne le mode Eco et prend place dans son fauteuil pour se détendre.

# ANDALO 3 S | M

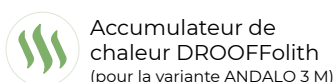
- Sole foyère durable en fonte
- Grande vitre en vitrocéramique SCHOTT ROBAX® sérigraphiée
- Grand cendrier
- Grille verrouillable pour une combustion propre
- Porte de compartiment à bois en acier avec technologie Soft Close



ANDALO 3 M



Contrôle de la combustion fire+



Accumulateur de chaleur DROOFFolith (pour la variante ANDALO 3 M)



Bientôt Flamme Verte

## Plage de puissance calorifique

Puissance calorifique nominale :  
3,0 kW à 6,0 kW\*1

Classe d'efficacité énergétique :

A+

## Longueur de bûche

Longueur à l'horizontale :  
max. 33 cm

## Habillage en pierre naturelle



NatStone\*2

## Finition



Acier noir

## Variantes

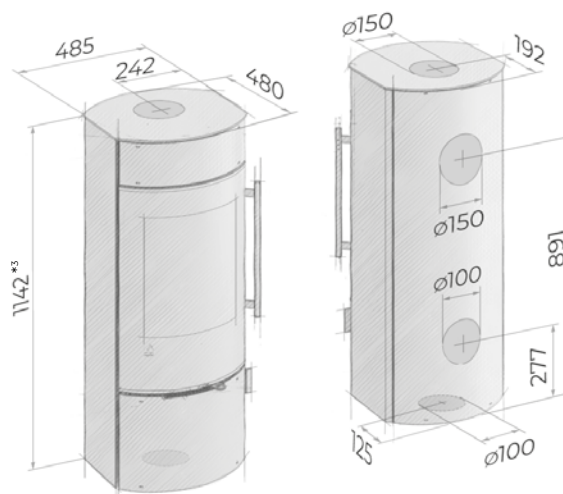
- ANDALO 3 S Acier
- ANDALO 3 M Acier
- ANDALO 3 M Pierre

\*2 uniquement pour ANDALO 3 M

## Accessoires en option

- Plateau supérieur en acier avec convection réglable (uniquement ANDALO 3 M)
- Accumulateur de chaleur DROOFFolith (max. 2 anneaux, uniquement ANDALO 3 M)
- Contrôle de la combustion fire+ Light ou Standard
- Panneau de commande du contrôle de la combustion fire+
- Télécommande fire+ Puck avec régulation de la température ambiante
- Éléments de commande en acier inoxydable
- Plaque de sol en verre, 6 mm, chant arrondi
- Embout de raccordement à l'air extérieur, Ø 100 mm

\*1 Le poêle a été testé pour deux puissances, mais il est de construction identique. La puissance en kW dépend de la quantité de bois déposée.



Dimensions en mm à l'exemple d'ANDALO 3 M Acier,  
\*3 hauteur ANDALO 3 S Acier: 995 | \* hauteur ANDALO 3 M Pierre : 1165



## *Chez Henry :*

Nous aimons faire de la randonnée. Toujours de la partie : notre progéniture Théo dans le porte-bébé. À la fin de chaque tour, Jana et moi prenons place confortablement devant notre poêle ANDALO 3 pour déguster un verre de vin. Et le lendemain matin, nous entrons dans un salon qui est bien chaud grâce à l'accumulateur de chaleur...



ANDALO 3 L

# ANDALO 3 L

- Sole foyère durable en fonte
- Grande vitre en vitrocéramique SCHOTT ROBAX® sérigraphiée
- Grand cendrier
- Grille verrouillable pour une combustion propre
- Porte de compartiment à bois en acier avec technologie Soft Close



Contrôle de la combustion fire+



Accumulateur de chaleur DROOFFolith



Bientôt Flamme Verte



## Plage de puissance calorifique

Puissance calorifique nominale :  
3,0 kW à 6,0 kW\*

Classe d'efficacité énergétique :

A+

## Longueur de bûche

Longueur à l'horizontale :  
max. 33 cm

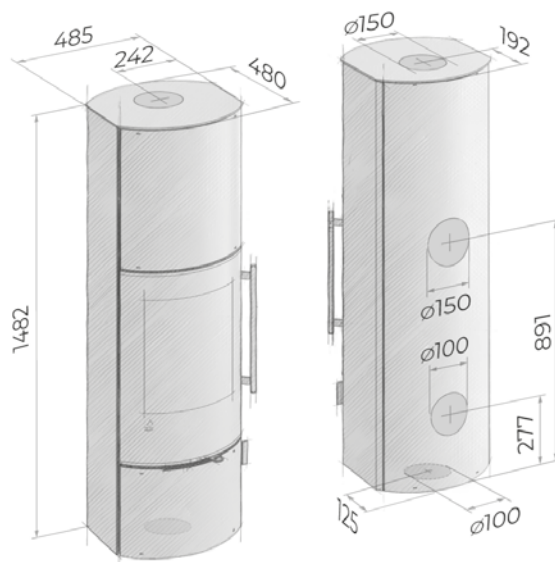
## Finition



Acier noir

## Accessoires en option

- Plateau supérieur en acier avec convection réglable
- Accumulateur de chaleur DROOFFolith (max. 9 anneaux)
- Contrôle de la combustion fire+ Light ou Standard
- Panneau de commande du contrôle de la combustion fire+
- Télécommande fire+ Puck avec régulation de la température ambiante
- Éléments de commande en acier inoxydable
- Plaque de sol en verre, 6 mm, chant arrondi
- Embout de raccordement à l'air extérieur, Ø 100 mm



Dimensions en mm

\*Le poêle a été testé pour deux puissances, mais il est de construction identique. La puissance en kW dépend de la quantité de bois déposée.



### *Chez Tina :*

Après le yoga, je me sens bien. Je suis en équilibre avec moi-même. Tout comme mon poêle qui ne rejette que la quantité de CO2 que le bois a absorbé auparavant. Tout est en équilibre. C'est très apaisant.





# APRICA 2 | APRICA 2 Trend



- Porte en fonte indéformable et robuste
- Fond de foyer durable en fonte
- Grille verrouillable pour une combustion propre
- Aprica 2 Trend : vitre sans cadre sérigraphiée



Contrôle de la combustion fire+



Catalyseur



Flamme Verte

## Plage de puissance calorifique

Puissance calorifique nominale :  
4,3 kW | 8,0 kW\*1

Classe d'efficacité énergétique :

A+

## Longueur de bûche

Longueur à l'horizontale :  
max. 25 cm

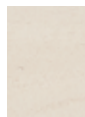
## Habillage en pierre naturelle et béton



NatStone



Stéatite



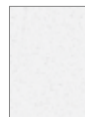
Premium White



Premium Grey



StilBeton basalt sablé



StilBeton cream poli à la main

## Finition



Acier noir

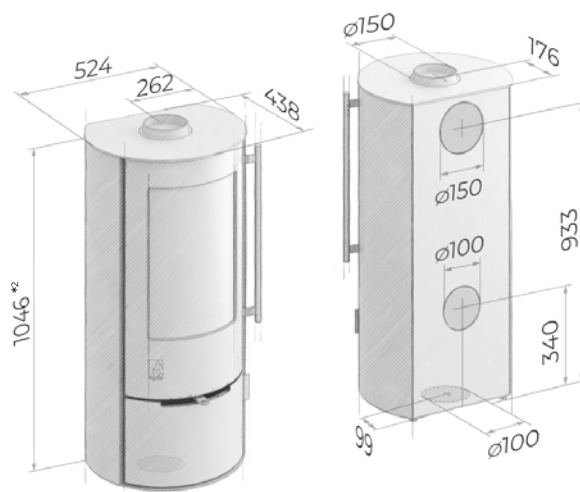
## Variantes

- APRICA 2 Acier
- APRICA 2 Pierre
- APRICA 2 Trend Acier
- APRICA 2 Trend Pierre

## Accessoires en option

- Plateau supérieur sans raccord pour conduit d'évacuation de la fumée
- Contrôle de la combustion fire+ Light ou Standard
- Panneau de commande du contrôle de la combustion fire+
- Télécommande fire+ Puck avec régulation de la température ambiante
- Porte de compartiment à bois en acier
- Porte de compartiment à bois en acier avec décor en verre (variante Trend)
- Éléments de commande en acier inoxydable
- Plaque de sol en verre, 6 mm, chant arrondi
- Plaque de sol en aluminium, 1,5 mm, chant arrondi
- Embout de raccordement à l'air extérieur, Ø 100 mm
- Catalyseur

\*1 Le poêle a été testé pour deux puissances, mais il est de construction identique. La puissance en kW dépend de la quantité de bois déposée.



Dimensions en mm à l'exemple APRICA 2 Acier,  
\*2 hauteur APRICA 2 Pierre : 1082.

Ne peut pas être raccordé vers le bas à l'air extérieur avec contrôle de la combustion fire+.



### *Chez Lea :*

Husche : voici comment nous appelons une averse courte et forte dans le Nord. Nous avons été complètement mouillés lors de notre tour à vélo. Arrivés à la maison, de la vapeur se dégage de nos vêtements. Le feu de cheminée se reflète dans les yeux de mes enfants. L'heure est au confort !

# APRICA 2

## Edition Trend



- Porte en fonte indéformable et robuste
- Sole foyère durable en fonte
- Chambre de combustion disposée à hauteur confortable
- Vitre sans cadre en vitrocéramique SCHOTT ROBAX® sérigraphiée
- Grille verrouillable pour une combustion propre
- Porte de compartiment à bois en acier



Contrôle de la combustion fire+



Catalyseur



Flamme Verte



### Plage de puissance calorifique

Puissance calorifique nominale :  
4,3 kW | 8,0 kW\*1

Classe d'efficacité énergétique :

A+

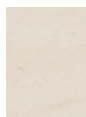
### Longueur de bûche

Longueur à l'horizontale :  
max. 25 cm

### Habillage en pierre naturelle



NatStone



Premium White



Acier noir

### Finition

### Variantes

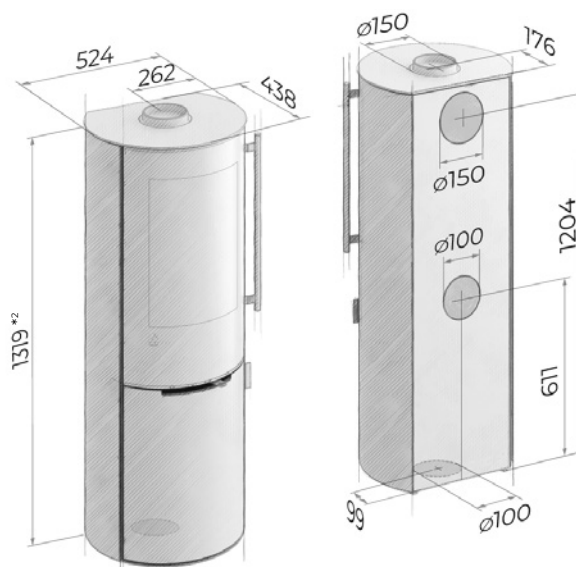
APRICA 2 Edition Trend Acier

APRICA 2 Edition Trend Pierre

### Accessoires en option

- Plateau supérieur sans raccord pour conduit d'évacuation de la fumée
- Contrôle de la combustion fire+ Light ou Standard
- Panneau de commande du contrôle de la combustion fire+
- Télécommande fire+ Puck avec régulation de la température ambiante
- Porte en bois en acier montée en standard
- Éléments de commande en acier inoxydable
- Plaque de sol en verre, 6 mm, chant arrondi
- Plaque de sol en aluminium, 1,5 mm, chant arrondi
- Embout de raccordement à l'air extérieur, Ø 100 mm
- Catalyseur

\*1 Le poêle a été testé pour deux puissances, mais il est de construction identique. La puissance en kW dépend de la quantité de bois déposée.



Dimensions en mm à l'exemple d'APRICA 2 Edition Trend Acier,  
\*2 hauteur APRICA 2 Edition Trend Pierre : 1354.  
Ne peut pas être raccordé vers le bas à l'air extérieur avec contrôle de la combustion fire+.



## *Chez Sarah :*

La plaque en verre brille devant le poêle. Le bois de châtaignier flamboyant crépite doucement. La chatière s'ouvre et une brise fraîche souffle à travers le salon. Sa place favorite est occupée en un rien de temps.

# APRICA 2 Plus Trend



- Porte en fonte indéformable et robuste
- Sole foyère durable en fonte
- Chambre de combustion disposée à hauteur confortable
- Vitre sans cadre en vitrocéramique SCHOTT ROBAX® sérigraphiée
- Grille verrouillable pour une combustion propre



Contrôle de la combustion fire+



Catalyseur



Flamme Verte

## Plage de puissance calorifique

Puissance calorifique nominale :  
4,3 kW | 8,0 kW\*

Classe d'efficacité énergétique :

A+

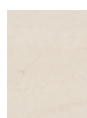
## Longueur de bûche

Longueur à l'horizontale :  
max. 25 cm

## Habillage en pierre naturelle



NatStone

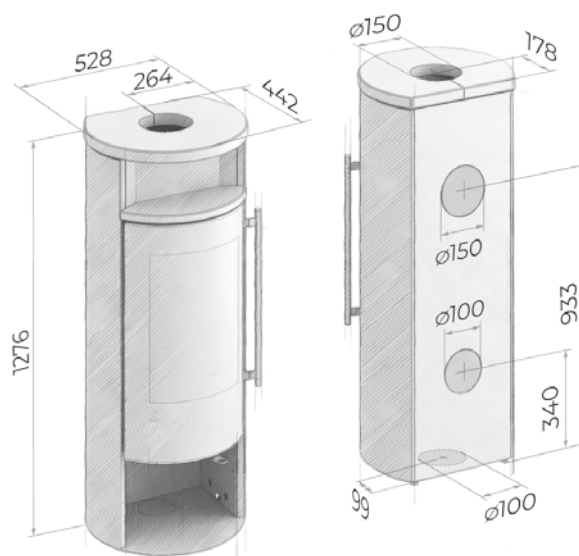


Premium  
White

## Accessoires en option

- Plateau supérieur sans raccord pour conduit d'évacuation de la fumée
- Contrôle de la combustion fire+ Light ou Standard
- Panneau de commande du contrôle de la combustion fire+
- Télécommande fire+ Puck avec régulation de la température ambiante
- Porte de compartiment à bois en acier avec décor en verre
- Éléments de commande en acier inoxydable
- Plaque de sol en verre, 6 mm, chant arrondi
- Plaque de sol en aluminium, 1,5 mm, chant arrondi
- Embout de raccordement à l'air extérieur, Ø 100 mm
- Catalyseur

\* Le poêle a été testé pour deux puissances, mais il est de construction identique. La puissance en kW dépend de la quantité de bois déposée.



Dimensions en mm.

Ne peut pas être raccordé vers le bas à l'air extérieur avec contrôle de la combustion fire+.



## *Chez Steffen :*

Quand le poêle à bois est allumé le matin, lorsque l'odeur du café se mêle à celle des petits pains tout juste sortis du compartiment de cuisson du four et que le feu crépite doucement, la journée peut commencer !

# APRICA 2 Cook



- Porte en fonte indéformable et robuste
- Sole foyer durable en fonte
- Compartiment de cuisson intégré
- Grille verrouillable pour une combustion propre



Fonction de cuisson



Flamme Verte

## Plage de puissance calorifique

Puissance calorifique nominale :  
4,3 kW | 8,0 kW\*1

Classe d'efficacité énergétique :

A+

## Longueur de bûche

Longueur à l'horizontale :  
max. 25 cm

## Habillage en pierre naturelle



NatStone



Premium White

## Finition



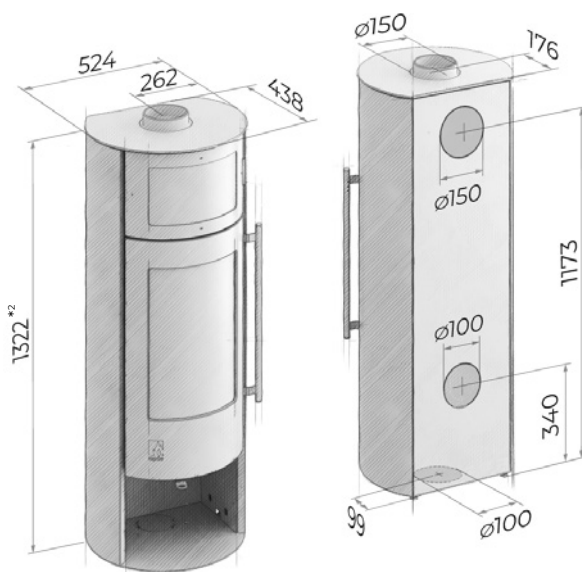
Acier noir

## Variantes

APRICA 2 Cook Acier  
APRICA 2 Cook Pierre

## Accessoires en option

- Plateau supérieur sans raccord pour conduit d'évacuation de la fumée
- Porte de compartiment à bois en acier
- Éléments de commande en acier inoxydable
- Plaque de sol en verre, 6 mm, chant arrondi
- Plaque de sol en aluminium, 1,5 mm, chant arrondi
- Embout de raccordement à l'air extérieur, Ø 100 mm



Dimensions en mm à l'exemple d'APRICA 2 Cook Acier,

\*2 hauteur APRICA 2 Cook Pierre : 1357

Dimensions du compartiment de cuisson :  
284 x 175 x 304 mm (l x H x P)

\*1 Le poêle a été testé pour deux puissances, mais il est de construction identique. La puissance en kW dépend de la quantité de bois déposée.



## *Chez Finn :*

L'hiver chez papy et mamie, cela fait très mal lorsque les mains sont gelées. Sur le poêle AROLA, le chocolat est déjà chaud. Que cela fait du bien !



# AROLA | AROLA Edition



AROLA Edition

- Porte en fonte indéformable et robuste
- Sole foyère durable en fonte
- Grille verrouillable pour une combustion propre
- AROLA Edition : porte de compartiment à bois en acier



Contrôle de la combustion fire+



Feu continu



Flamme Verte

## Plage de puissance calorifique

Puissance calorifique nominale :  
4,0 kW | 7,0 kW\*

Classe d'efficacité énergétique :

A+

## Longueur de bûche

Longueur à l'horizontale :  
max. 30 cm

(dimensions standard  
brique de bois)

## Habillage en pierre naturelle



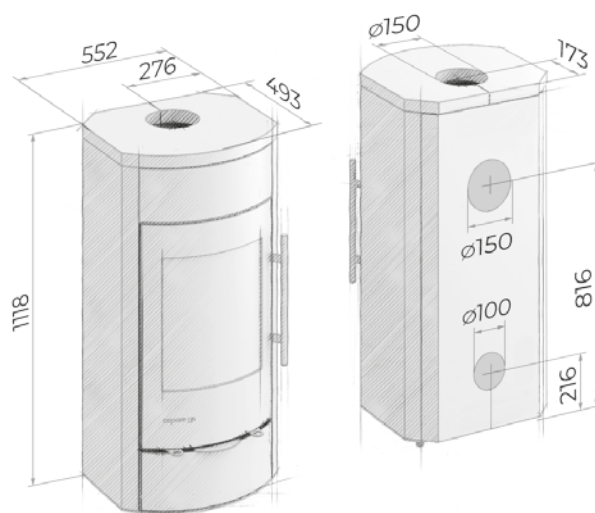
NatStone SandStone PremiumGrey

## Variantes

AROLA Pierre  
AROLA Edition Pierre

## Accessoires en option

- Plateau supérieur sans raccord pour conduit d'évacuation de la fumée
- Contrôle de la combustion fire+ Light ou Standard
- Panneau de commande du contrôle de la combustion fire+
- Télécommande fire+ Puck avec régulation de la température ambiante
- Porte de compartiment à bois en acier (en standard sur AROLA Edition)
- Plaque de sol en verre, 6 mm, chant arrondi
- Embout de raccordement à l'air extérieur, Ø 100 mm



Dimensions en mm à l'exemple d'AROLA Edition Pierre

\* Le poêle a été testé pour deux puissances, mais il est de construction identique. La puissance en kW dépend de la quantité de bois déposée.



## *Chez Uwe :*

Un soir de septembre. « J'ai froid Uwe. Où est la couverture en laine ? » Je me dis que les femmes ont plus vite froid. J'allume de la laine de bois dans mon BRUNELLO 2. Elle sourit et dit « c'est encore mieux ».

BRUNELLO 2 M

# BRUNELLO 2 S | M

- Vitre sans cadre en vitrocéramique SCHOTT ROBAX® sérigraphiée
- BRUNELLO 2 M : chambre de combustion disposée à hauteur pratique



Contrôle de la combustion fire+



Bientôt Flamme Verte



## Plage de puissance calorifique

Puissance calorifique nominale :  
3,0 kW à 6,0 kW\*  
Classe d'efficacité énergétique :  
en cours de vérification

## Longueur de bûche

Longueur à l'horizontale :  
max. 30 cm  
(dimensions standard  
brique de bois)

## Finition



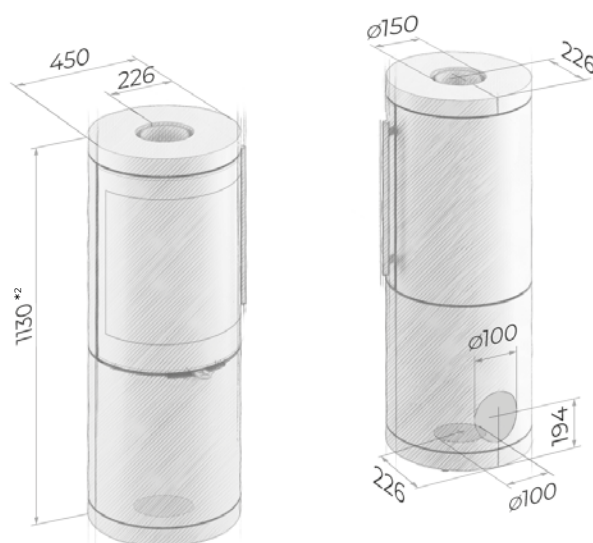
Acier noir

## Variantes

BRUNELLO 2 S Acier  
BRUNELLO 2 M Acier

## Accessoires en option

- Plateau supérieur en acier avec convection réglable
- Contrôle de la combustion fire+ Light ou Standard
- Télécommande fire+ Puck avec régulation de la température ambiante
- Éléments de commande en acier inoxydable
- Poignée en métal avec écorce de bouleau
- Plaque de sol en verre, 6 mm, chant arrondi
- Plaque de sol en aluminium, 1,5 mm, chant arrondi
- Embout de raccordement à l'air extérieur, Ø 100 mm



Dimensions en mm à l'exemple du BRUNELLO 2 S Acier,  
\*<sup>2</sup> hauteur BRUNELLO 2 M Acier : 1279

\*<sup>1</sup> Le poêle a été testé pour deux puissances, mais il est de construction identique. La puissance en kW dépend de la quantité de bois déposée.



### *Chez Yvonne :*

Un samedi matin de printemps. Il est temps de remettre de l'ordre dans le jardin. Complètement gelée, j'interpelle mon mari depuis l'extérieur : « Chéri, est-ce que tu peux allumer le poêle, s'il te plaît ? »

« Ce n'est pas la peine, la pièce n'a pas refroidi depuis hier soir ! »

Heureusement que notre BRUNELLO 2 L est équipé d'anneaux de stockage de chaleur. C'est pratique et cela permet d'économiser du bois !

# BRUNELLO 2 L | Groove

- Vitre à 180° en vitrocéramique SCHOTT ROBAX® sérigraphiée
- Chambre de combustion disposée à hauteur pratique



Contrôle de la combustion fire+



Accumulateur de chaleur DROOFFolith



Bientôt Flamme Verte

## Plage de puissance calorifique

Puissance calorifique nominale : 3,0 kW à 6,0 kW\*1

Classe d'efficacité énergétique : en cours de vérification

## Longueur de bûche

Longueur à l'horizontale : max. 30 cm

(dimensions standard brique de bois)



## Habillage en béton



StilBeton basalt sablé



StilBeton cream poli à la main



Acier noir

## Finition

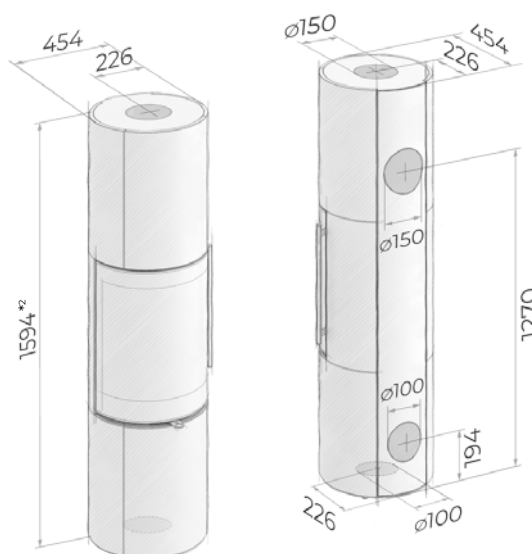
## Variantes

- BRUNELLO 2 L Acier
- BRUNELLO 2 L Pierre
- BRUNELLO 2 L Groove Pierre

Remarque : Groove= design en béton cannelé

## Accessoires en option

- Plateau supérieur en acier avec convection réglable
- Accumulateur de chaleur DROOFFolith (max. 9 anneaux)
- Contrôle de la combustion fire+ Light ou Standard
- Télécommande fire+ Puck avec régulation de la température ambiante
- Éléments de commande en acier inoxydable
- Poignée en métal avec écorce de bouleau
- Plaque de sol en verre, 6 mm, chant arrondi
- Plaque de sol en aluminium, 1,5 mm, chant arrondi
- Embout de raccordement à l'air extérieur, Ø 100 mm



Dimensions en mm à l'exemple du BRUNELLO 2 L StilBeton, \*2 hauteur BRUNELLO 2 L Acier : 1570

\*1 Le poêle a été testé pour deux puissances, mais il est de construction identique. La puissance en kW dépend de la quantité de bois déposée.



### *Chez Patricia :*

Après une longue journée passée sur le chantier glacial, mon mari et moi nous nous réjouissons de pouvoir nous détendre en tête-à-tête devant le poêle. Pendant que je prépare notre bowl préféré pour le dîner, je sais que le feu est entre de bonnes mains avec le fire+. En ma qualité d'architecte, j'admire chaque jour le design en béton du CATANIA. Ne s'intègre-t-il pas parfaitement dans notre maison ?

# CATANIA



- Vitre sans cadre en vitrocéramique SCHOTT ROBAX® sérigraphiée
- Plateau supérieur élégant avec fente de convection dissimulée



Contrôle de la combustion fire+



Flamme Verte



## Plage de puissance calorifique

Puissance calorifique nominale :  
3,0 kW à 6,0 kW\*

Classe d'efficacité énergétique :

A+

## Longueur de bûche

Longueur à l'horizontale :  
max. 33 cm

## Habillage en béton



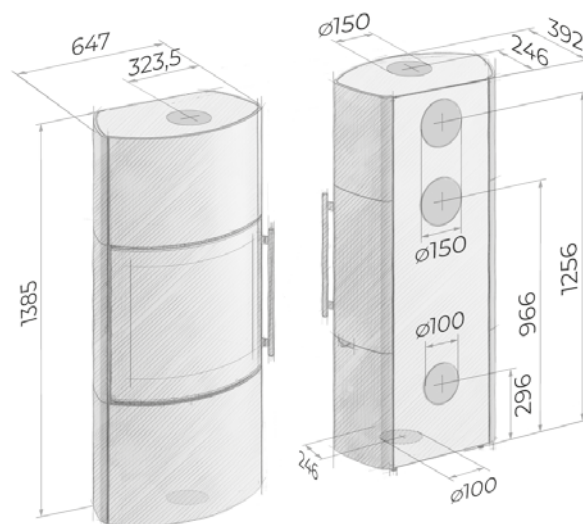
StilBeton  
basalt  
sablé



StilBeton  
cream poli  
à la main

## Accessoires en option

- Contrôle de la combustion fire+ Light ou Standard
- Télécommande fire+ Puck avec régulation de la température ambiante
- Éléments de commande en acier inoxydable
- Poignée en métal avec écorce de bouleau
- Embout de raccordement à l'air extérieur, Ø 100 mm



Dimensions en mm

\*Le poêle a été testé pour deux puissances, mais il est de construction identique. La puissance en kW dépend de la quantité de bois déposée.



### *Chez Susanne :*

Nous habitons directement à côté du magasin de la ferme et notre porte est ouverte à tous les visiteurs. L'après-midi, nous nous asseyons souvent avec des amis pour manger une part de gâteau et nous délecter d'un café fraîchement moulu. L'agréable chaleur émise par notre nouveau poêle nous fait souvent oublier le temps qui passe, et nous restons parfois plus longtemps que prévu. Oh non, nous avons trop discuté, je dois encore faire les courses...

FORANO



# FORANO



FORANO

- Vitre sans cadre en vitrocéramique SCHOTT ROBAX® sérigraphiée
- Chambre de combustion disposée à hauteur pratique
- Porte de compartiment à bois en acier avec technologie Soft Close



Contrôle de la combustion fire+



Flamme Verte



## Plage de puissance calorifique

Puissance calorifique nominale :  
3,0 kW à 6,0 kW\*

Classe d'efficacité énergétique :

A+

## Longueur de bûche

Longueur à l'horizontale :  
max. 33 cm

## Habillage en béton



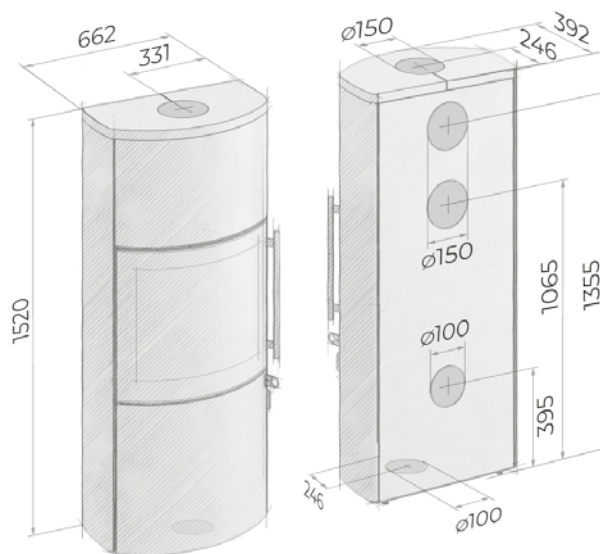
NatStone



Premium White

## Accessoires en option

- Contrôle de la combustion fire+ Light ou Standard
- Télécommande fire+ Puck avec régulation de la température ambiante
- Éléments de commande en acier inoxydable
- Poignée en métal avec écorce de bouleau
- Embout de raccordement à l'air extérieur, Ø 100 mm



Dimensions en mm

\*Le poêle a été testé pour deux puissances, mais il est de construction identique. La puissance en kW dépend de la quantité de bois déposée.



## *Chez Wolfgang :*

La sonnette. La porte. La poignée. Qui cela peut bien être ? Un bon ami qui est parti depuis trop longtemps. Dans le poêle, du bois de hêtre crépite. Un bois qui brûle longtemps. Et c'est tant mieux car il y a beaucoup à raconter.

GARDA Plus

# GARDA | GARDA Plus



- Sole foyer durable en fonte
- Chambre de combustion disposée à hauteur confortable
- GARDA : porte en fonte indéformable et robuste, porte de compartiment à bois en acier
- GARDA Plus : compartiment pour bois avec technologie Soft Close



Contrôle de la combustion fire+



Accumulateur de chaleur DROOFFolith (pour la variante GARDA Plus)



Feu continu



Flamme Verte

## Plage de puissance calorifique

Puissance calorifique nominale :  
4,0 kW | 7,0 kW\*1

Classe d'efficacité énergétique :

A+

## Longueur de bûche

Longueur à l'horizontale :  
max. 30 cm

(dimensions standard  
brique de bois)

## Habillage en pierre naturelle



NatStone

Premium White

Premium Grey\*2

Stéatite\*2

## Variantes

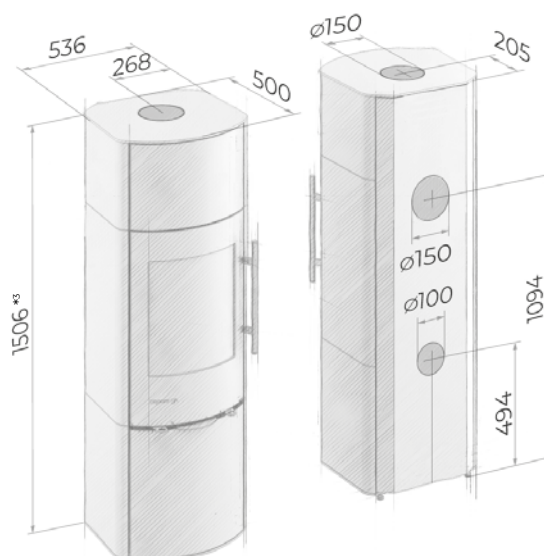
GARDA Pierre

GARDA Plus Pierre

\*2 uniquement pour GARDA

## Accessoires en option

- Plateau supérieur sans raccord pour conduit d'évacuation de la fumée
- Plateau supérieur en acier avec convection réglable (seulement GARDA Plus)
- Accumulateur de chaleur DROOFFolith (max. 5 anneaux, seulement GARDA Plus)
- Contrôle de la combustion fire+ Light ou Standard
- Télécommande fire+ Puck avec régulation de la température ambiante
- Panneau de commande du contrôle de la combustion fire+
- Plaque de sol en verre, 6 mm, chant arrondi
- Embout de raccordement à l'air extérieur, Ø 100 mm



Dimensions en mm à l'exemple de GARDA Plus,  
\*3 hauteur GARDA : 1228

\*1 Le poêle a été testé pour deux puissances, mais il est de construction identique. La puissance en kW dépend de la quantité de bois déposée.



### *Chez Helmut :*

Une journée d'hiver glaciale. Je rends visite à mon père Helmut dans son nouvel appartement. Un de ses plus grands souhaits était d'avoir un poêle. Comme avant. « Avec l'IMOLA, c'est encore mieux qu'avant. Je n'ai pas besoin de me baisser pour le réapprovisionner en bois. » Le poêle est un cadeau de la part de toute la famille. Cela fait longtemps que je n'avais pas vu mon père aussi heureux.

IMOLA SP

# IMOLA | IMOLA SP

- Porte en fonte indéformable et robuste
- Sole foyer durable en fonte
- Vitre sans cadre en vitrocéramique SCHOTT ROBAX® sérigraphiée
- Chambre de combustion disposée à hauteur confortable
- IMOLA SP : grand accumulateur de chaleur



Contrôle de la combustion fire+



## Plage de puissance calorifique

Puissance calorifique nominale :  
4,0 kW | 8,0 kW\*<sup>1</sup>  
Classe d'efficacité énergétique :

A+

## Longueur de bûche

Longueur à l'horizontale :  
max. 33 cm

## Habillage en pierre naturelle



Premium Grey\*<sup>2</sup>

Premium White\*<sup>3</sup>

\*<sup>2</sup>uniquement pour IMOLA

\*<sup>3</sup>uniquement pour IMOLA SP

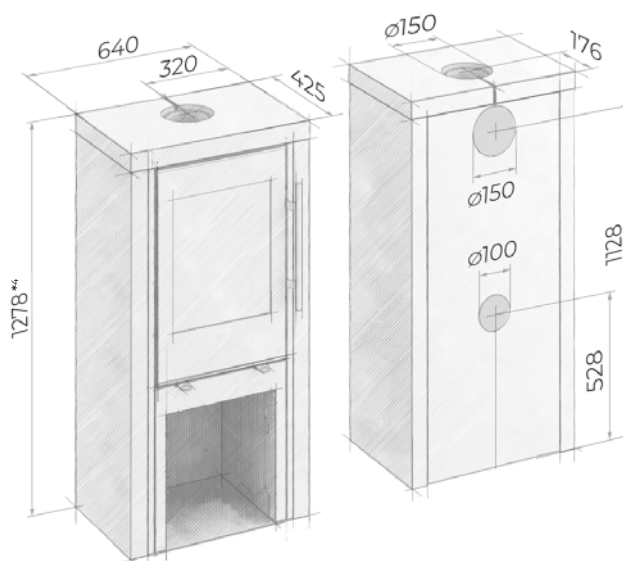
## Variantes

IMOLA Pierre

IMOLA SP Pierre

## Accessoires en option

- Plateau supérieur sans raccord pour conduit d'évacuation de la fumée
- Contrôle de la combustion fire+ Light ou Standard
- Panneau de commande du contrôle de la combustion fire+
- Télécommande fire+ Puck avec régulation de la température ambiante
- Porte de compartiment à bois en acier
- Embout de raccordement à l'air extérieur, Ø 100 mm



Dimensions en mm à l'exemple d'IMOLA SP Pierre,  
\*<sup>1</sup> hauteur IMOLA Pierre : 1259

\*<sup>1</sup> Le poêle a été testé pour deux puissances, mais il est de construction identique. La puissance en kW dépend de la quantité de bois déposée.



### *Chez Lucky :*

« Wouf ! Wouf ! » Il faut toujours que j'aboie deux fois avant qu'il réagisse. Mais, bon. Il sait au moins ce que je veux. Le bois d'allumage est vif. Il est temps d'étendre les pattes devant le poêle.

# LIVERA 2 M | L



LIVERA 2 M



- Vitre d'angle d'une seule pièce en vitrocéramique SCHOTT ROBAX® sérigraphiée
- Configurable dans d'innombrables variantes
- Charnière de porte à droite ou à gauche au choix



Contrôle de la combustion fire+



Accumulateur de chaleur DROOFFolith (pour la variante LIVERA 2 L)



Flamme Verte

## Plage de puissance calorifique

Puissance calorifique nominale :  
3,0 kW à 6,0 kW\*

Classe d'efficacité énergétique :

A+

## Longueur de bûche

Longueur à l'horizontale :  
max. 25 cm

## Finition



Acier noir

## Variantes

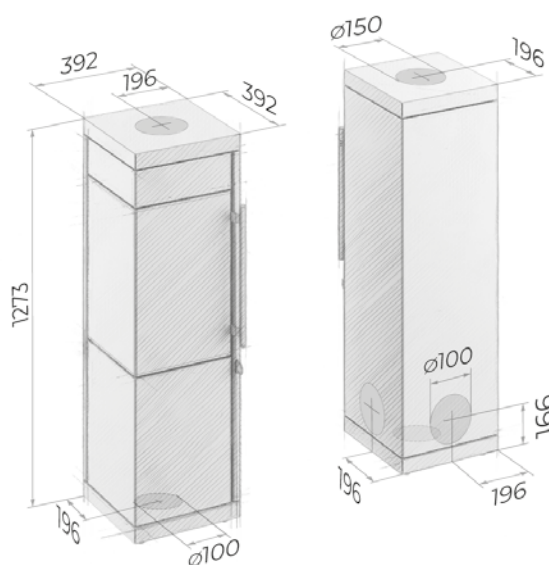
LIVERA 2 M Acier

LIVERA 2 L Acier

## Accessoires en option

- Banc avec plateau en bois
- Étagère en bois ouverte/avec portes
- Cache de paroi arrière pour étagère en bois
- Plateau supérieur en acier avec convection réglable
- Accumulateur de chaleur DROOFFolith (max. 6 anneaux, seulement LIVERA 2 L)
- Contrôle de la combustion fire+ Light ou Standard
- Télécommande fire+ Puck avec régulation de la température ambiante
- Éléments de commande en acier inoxydable
- Poignée en métal avec écorce de bouleau
- Plaque de sol en verre, chant arrondi sur le pourtour, 6 mm (combinaison impossible avec un banc près de la chambre de combustion)
- Embout de raccordement à l'air extérieur, Ø 100 mm

\* Le poêle a été testé pour deux puissances, mais il est de construction identique. La puissance en kW dépend de la quantité de bois déposée.



Dimensions en mm à l'exemple du LIVERA 2 M.  
Raccordement à l'arrière impossible avec le LIVERA 2 M.  
Les dimensions du LIVERA 2 L, du banc et de l'étagère en bois sont indiquées à la page 32.

Mon LIVERA 2

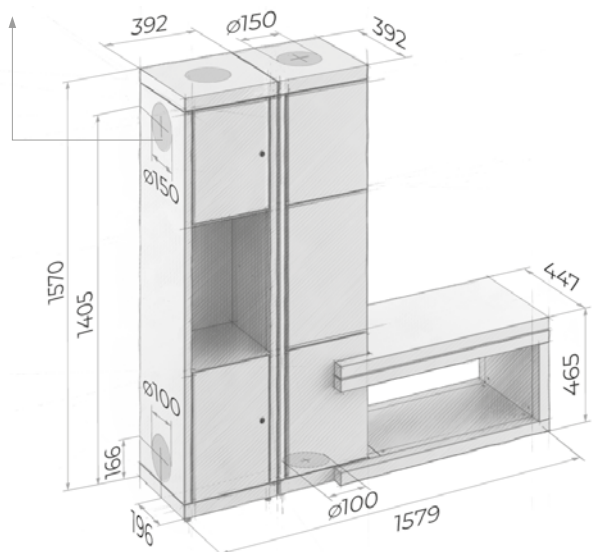
*Configurable individuellement.*

# Mon LIVERA



**Nouveau :**  
Poignée en métal  
avec écorce  
de bouleau

Raccordement latéral possible  
uniquement en option /  
prix sur demande



Dimensions en mm  
(LIVERA 2 L en combinaison avec une étagère en bois et un banc)



## Mon LIVERA Panorama

**Nouveau :**  
Poignée en métal  
avec écorce  
de bouleau

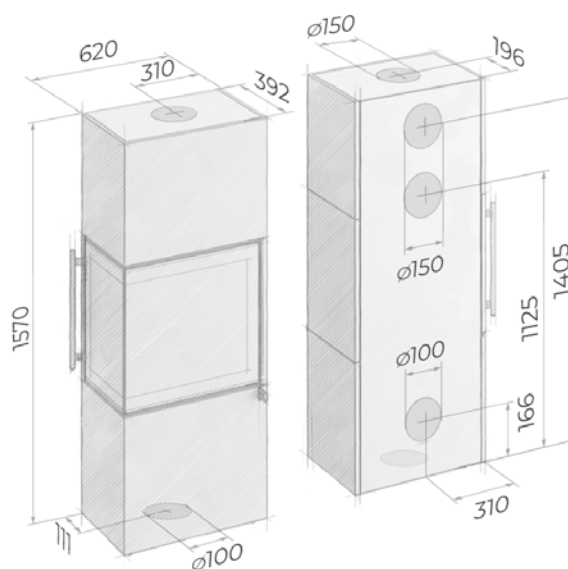


Configurez  
le poêle de vos rêves  
dès maintenant en ligne !



[www.drooff-kaminofen.de/fr/  
configurateur-livera](http://www.drooff-kaminofen.de/fr/configurateur-livera)

Grâce à de nombreuses combinaisons possibles, le LIVERA est à la fois un meuble, un chauffage performant ainsi qu'une oasis de bien-être.



Dimensions en mm à l'exemple du LIVERA Panorama L.  
Les dimensions du LIVERA Panorama M sont indiquées à la page 35.



### *Chez Michael :*

Séance privée : « Tu ne veux pas aller au ciné, chéri ? »

« Qu'est-ce qui est au programme ? »

« Le hêtre, le bois qui brûle longuement, diffusé par LIVERA Panorama avec une vitre d'angle en vitrocéramique pour une superbe vue du feu. »

« Fantastique. Je réserve déjà les meilleures places. Sur le canapé ».

# LIVERA Panorama M | L



- Chambre de combustion particulièrement large
- Vitre d'angle en deux pièces en vitrocéramique SCHOTT ROBAX® sérigraphiée
- Configurable dans d'innombrables variantes
- Charnière de porte à droite ou à gauche au choix



Contrôle de la combustion fire+



Accumulateur de chaleur DROOFFolith (pour la variante LIVERA Panorama L)



Flamme Verte



LIVERA Panorama M

## Plage de puissance calorifique

Puissance calorifique nominale :

5,0 kW | 8,0 kW\*

Classe d'efficacité énergétique :

A+

## Longueur de bûche

Longueur à l'horizontale :

max. 33 cm

## Habillage en béton



ArtBeton pure

## Finition



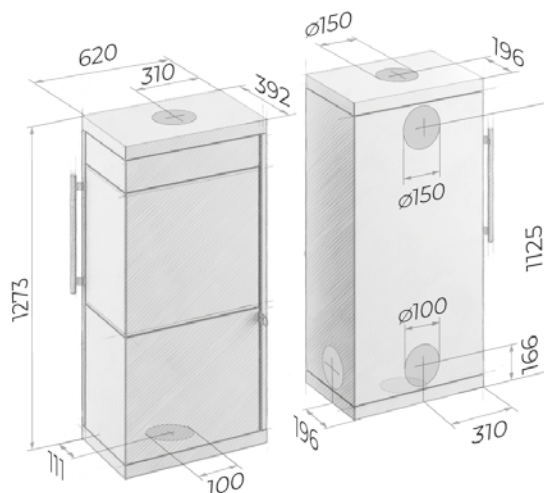
Acier noir

## Variantes

- LIVERA Panorama M Acier
- LIVERA Panorama M Pierre
- LIVERA Panorama L Acier
- LIVERA Panorama L Pierre

## Accessoires en option

- Banc avec plateau en bois
- Étagère en bois ouverte/avec portes
- Cache de paroi arrière pour étagère en bois
- Étagères en béton kjub (disponibles en option avec revêtement / tiroir en céramique noire)
- Bloc d'accumulateur de chaleur DROOFFolith (1 bloc de 12 pièces, seulement LIVERA Panorama L)
- Contrôle de la combustion fire+ Light ou Standard
- Télécommande fire+ Puck avec régulation de la température ambiante
- Éléments de commande en acier inoxydable
- Poignée en métal avec écorce de bouleau
- Plaque de sol en verre, chant arrondi sur le pourtour, 6 mm (combinaison impossible avec un banc près de la chambre de combustic)
- Embout de raccordement à l'air extérieur, Ø 100 mm



Dimensions en mm à l'exemple de LIVERA Panorama M. Les dimensions du LIVERA Panorama L, du banc et de l'étagère en bois sont indiquées aux pages 33 et 34.

\* Le poêle a été testé pour deux puissances, mais il est de construction identique. La puissance en kW dépend de la quantité de bois déposée.



## *Chez Caroline :*

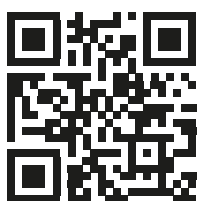
Lorsque nous invitons des amis, le poêle avec étagères en béton est toujours le sujet de conversation n° 1. Ce n'est pas un poêle standard, mais un meuble magnifique qui s'intègre de manière pratique et élégante dans notre style d'aménagement moderne.

LIVERA Panorama L avec ensemble Kjub 2 avec tiroir en bois avec façade en vitrocéramique noire (à gauche) et vitrocéramique noire (à droite)

# SYSTÈME D'ÉTAGÈRES KJUB

- Configurable dans d'innombrables variantes
- ArtBeton pure (béton véritable de haute qualité)
- Peut être peint et conçu individuellement avec des peintures minérales
- Peut également être commandé comme buffet, sans poêle

Découvrir d'autres variantes



LIVÉRA Panorama L avec ensemble kjub 1 avec étagère individuelle kjub 1 horizontale incluant un tiroir en bois avec façade en vitrocéramique noire (à gauche)

## Ensembles

**Ensemble 1 :** 1x kjub 1 | 1x kjub 2 | 1x kjub 3

**Ensemble 2 :** 2x kjub 2



KJUB 1\*



KJUB 2

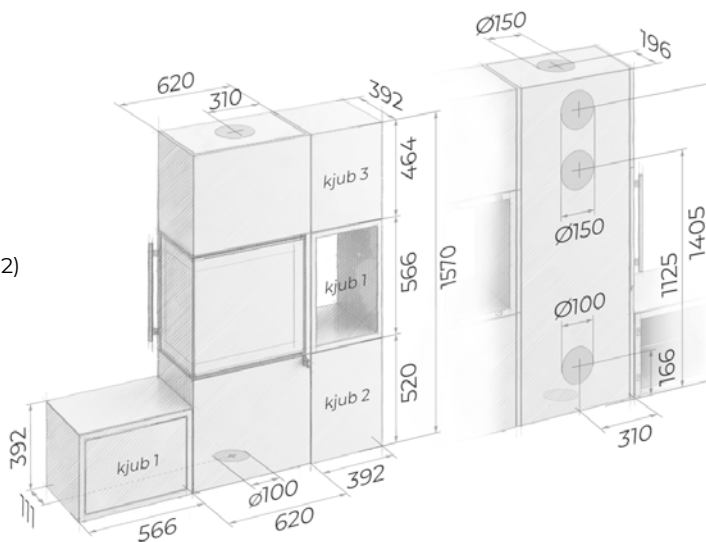


KJUB 3

\* Également disponible comme étagère individuelle (installation verticale et horizontale possible)

## Accessoires en option

- Revêtement en vitrocéramique noire (uniquement kjub 1 et 2)
- Tiroir en vitrocéramique noire (uniquement kjub 1 et 2) avec technologie Tipmatic et Soft Close



Dimensions en mm à l'exemple du ensemble 1



## Chez Daniela :

Nous nous disons au revoir depuis la fenêtre. « As-tu remarqué que les enfants viennent nous rendre visite plus souvent ? La question est de savoir à qui ils rendent visite. » Nous regardons en même temps notre nouveau poêle, l'imposante chambre de combustion et le feu qui crépite et qui offre un confort originel à tous. VARESE 3 : pour se réunir !



# VARESE 3



- Immense chambre de combustion
- Porte en fonte indéformable et robuste
- Sole foyère durable en fonte
- Grille verrouillable pour une combustion propre



Contrôle de la combustion fire+



Catalyseur



Flamme Verte

## Plage de puissance calorifique

Puissance calorifique nominale :  
8,0 kW

Classe d'efficacité énergétique :

A+

## Longueur de bûche

Longueur à l'horizontale :  
max. 33 cm

## Habillage en pierre naturelle et béton



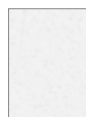
NatStone



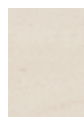
SandStone



StilBeton  
basalt  
sablé



StilBeton  
cream poli  
à la main



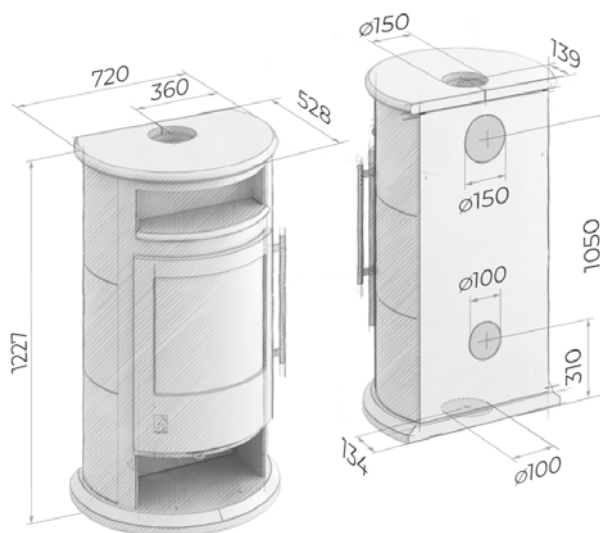
Premium  
White



Stéatite

## Accessoires en option

- Plateau supérieur sans raccord pour conduit d'évacuation de la fumée
- Contrôle de la combustion fire+ Light ou Standard
- Panneau de commande du contrôle de la combustion fire+
- Télécommande fire+ Puck avec régulation de la température ambiante
- Éléments de commande en acier inoxydable
- Plaque de sol en verre, 6 mm, chant arrondi
- Plaque de sol en aluminium, 1,5 mm, chant arrondi
- Embout de raccordement à l'air extérieur, Ø 100 mm
- Catalyseur



Dimensions en mm

**Le VARESE est également disponible comme variante avec circuit d'eau. De plus amples informations sont disponibles à la page 42.**



### *Chez Elli :*

J'appuie sur la télécommande. Mon APRICA 2 Pellet diffuse une chaleur bienfaisante jusqu'à ce que la température ambiante réglée soit atteinte. Le réservoir à pellets suffit pour des heures. Je m'affale dans les coussins, je sirote mon thé et écoute le ronronnement de mon chat. Quelle bonne façon de démarrer le week-end...



# APRICA 2 PELLETT | APRICA 2 TREND PELLETT

- Poêle à pellets dans un design de poêle moderne
- Porte en fonte indéformable et robuste
- APRICA 2 Trend Pellet : vitre sans cadre sérigraphiée
- Commande via régulateur rotatif avec affichage de l'état
- En option : commande via une application pratique



## Plage de puissance calorifique

Puissance calorifique nominale :  
3,8 kW | 7,1 kW\*

Classe d'efficacité énergétique :

A+

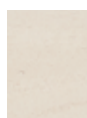
## Réservoir à pellets

14 kg

## Habillage en pierre naturelle



NatStone



Premium-White



PremiumGrey

## Finition



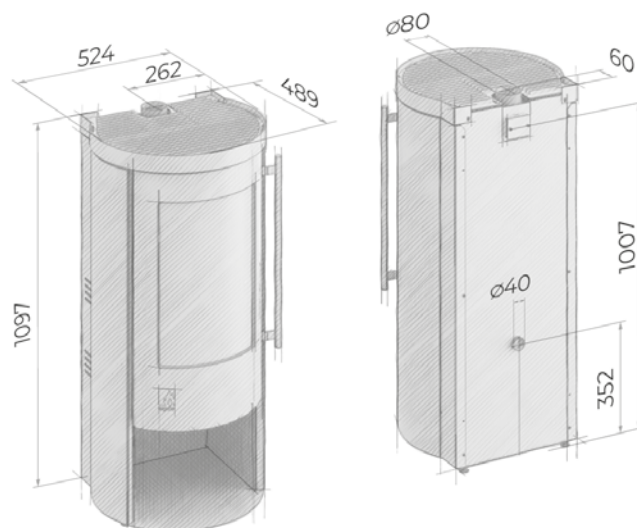
Acier noir

## Variantes

- APRICA 2 Pellet Acier
- APRICA 2 Pellet Pierre
- APRICA 2 Trend Pellet Acier
- APRICA 2 Trend Pellet Pierre

## Accessoires en option

- Porte de compartiment à bois en acier
- Porte de compartiment à bois en acier avec décor en verre (variante Trend)
- Éléments de commande en acier inoxydable
- Plaque de sol en verre, 6 mm, chant arrondi
- Plaque de sol en aluminium, 1,5 mm, chant arrondi
- Adaptateur pour air extérieur



Dimensions en mm

\* Le poêle a été testé pour deux puissances, mais il est de construction identique. La puissance en kW dépend de la quantité de bois déposée.



### *Chez Luisa :*

Intelligent & magnifique : « Alors, Papa, je vais t'expliquer une nouvelle fois : l'eau de chauffage est chauffée au moyen du poêle, continue ensuite son chemin vers le réservoir d'accumulation avant d'être envoyée partout ». « N'est-il pas magnifique notre VARESE 3 W ? ». « Et tu sais, Papa, la lettre « W » signifie à circuit d'eau ». « Oui, dans toute la maison ».

VARESE 3 W

# VARESE 3 W

- Immense chambre de combustion
- Porte en fonte indéformable et robuste
- Sole foyère durable en fonte
- Grille verrouillable pour une combustion propre



Poêle à circuit d'eau



Contrôle de la combustion fire+



## Plage de puissance calorifique

Puissance calorifique nominale :  
7,9 kW | 10,5 kW\*

Classe d'efficacité énergétique :

A+

## Longueur de bûche

Longueur à l'horizontale :  
max. 33 cm

## Habillage en pierre naturelle et béton



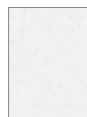
NatStone



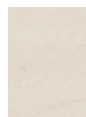
SandStone



StilBeton  
basalt  
sablé



StilBeton  
cream poli  
à la main



Premium  
White



Stéatite

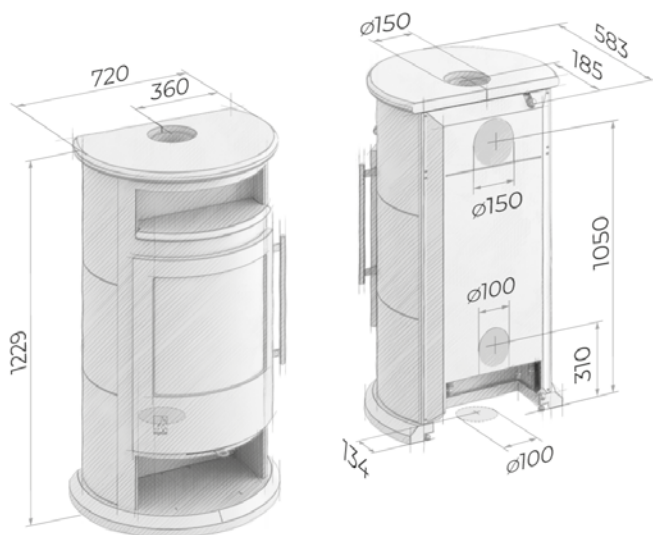
Le VARESE est également disponible comme modèle sans système hydraulique.

De plus amples informations sont disponibles à la page 38.


## Accessoires en option

- Plateau supérieur sans raccord pour conduit d'évacuation de la fumée
- Contrôle de la combustion fire+ Light ou Standard
- Panneau de commande du contrôle de la combustion fire+
- Télécommande fire+ Puck avec régulation de la température ambiante
- Éléments de commande en acier inoxydable
- Plaque de sol en verre, 6 mm, chant arrondi
- Plaque de sol en aluminium, 1,5 mm, chant arrondi
- Embout de raccordement à l'air extérieur, Ø 100 mm
- Accessoires pour poêles à circuit d'eau (Flowbox KLS, KSG, TDR, PT 1000)

\* Le poêle a été testé pour deux puissances, mais il est de construction identique. La puissance en kW dépend de la quantité de bois déposée.



Dimensions en mm



Les habillages en pierre des poêles DROOFF sont des modèles uniques datant de plusieurs millions d'années. Dans des carrières isolées et parfois pratiquement pas accessibles d'Asie et d'Europe, les matériaux bruts sont extraits avec difficulté de la montagne par blocs de plusieurs tonnes. Après des mois en haute mer et une escale à Hambourg, la pierre arrive enfin chez nos tailleurs de pierre dans la région des collines et des châteaux de Saxe ainsi que dans le nord de la Lombardie où elle est travaillée au dixième de millimètre près. Il en résulte des habillages avec un poids important et des veinures avec des jeux de couleurs uniques qui permettent de stocker à long terme la chaleur de votre poêle, tout en étant magnifiques.

**Habillage  
en pierre naturelle**

## Habillages raffinés

# La nature à l'état pur

« Nos habillages en pierre naturelle sont des pièces uniques de plusieurs millions d'années. Chacune d'entre elles est une empreinte de l'histoire de la Terre. »

**Nous vous recommandons de venir admirer chez votre revendeur la beauté, la diversité et la vaste gamme de nos habillages en pierre naturelle.**

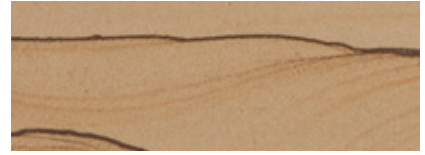
Les illustrations figurant dans notre catalogue ne sont que des exemples classiques. Chaque pierre naturelle est pourtant unique. Venez constater les différentes nuances de couleurs, les couches de sédimentations, les veinures et les inclusions qui se sont formées il y a plusieurs millions d'années de cela et qui font de chaque poêle un modèle singulier. Le poids important des habillages en pierre naturelle stocke la chaleur de votre poêle pendant longtemps et de manière efficace.

### Habillage en pierre naturelle



**NatStone**

2.470 kg/m<sup>3</sup> | Italie, Lombardie



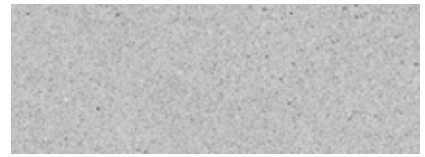
**SandStone**

2.230 kg/m<sup>3</sup> | Chine, Himalaya



**PremiumWhite**

2.340 kg/m<sup>3</sup> | Portugal, Alentejo



**PremiumGrey**

2.650 kg/m<sup>3</sup> | Pologne, Carpates



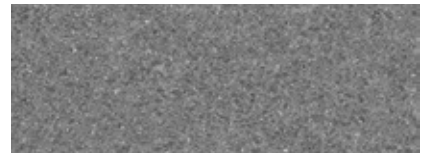
**Stéatite**

2.980 kg/m<sup>3</sup> | Brésil, Brésil/Finlande

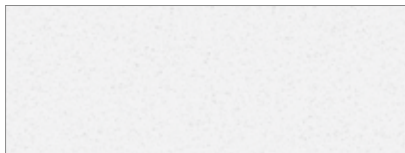
### Habillage en béton



**ArtBeton pure**

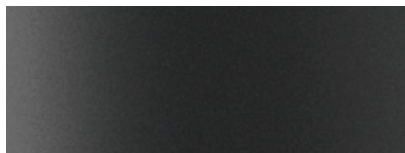


**StilBeton basalt sablé**



**StilBeton cream poli à la main**

### Finition



**Acier noir**

## LE CONTRÔLE INTELLIGENT DE LA COMBUSTION

# fire+

**Notre commande de la combustion fire+ optimise la combustion de manière entièrement automatique. Elle permet de préserver l'environnement et de réduire vos coûts de chauffage ! Les erreurs d'utilisation coûteuses et polluantes appartiennent désormais au passé. Quel est son secret ?**

La température du foyer et le tirage sont mesurés en permanence et analysés par un microcontrôleur. Observez ainsi la façon dont un moteur déplace constamment et de manière entièrement automatisée le déflecteur dans la position correcte. Un témoin LED vous signale le moment idéal pour ravitailler.

Il est possible de commander le fire+ depuis une application web, une télécommande\* ou un panneau de commande\* au niveau du poêle.



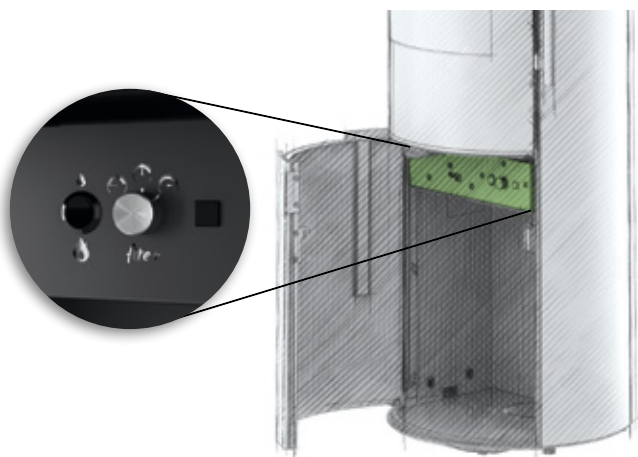
\*Veuillez commander séparément. Pas compris dans la livraison standard..

**Profitez d'une réduction de la consommation de bois de jusqu'à 50 % et d'une baisse des émissions de jusqu'à 35 %**

(en comparaison avec un poêle sans fire+ avec une charge de bois identique)

## FONCTIONS FIRE+ STANDARD

- Réglage automatique de l'alimentation en air
- Affichage du moment idéal pour ravitailler
- Différents programmes de combustion
- Enregistrement à long terme du comportement de combustion
- Mesure du tirage au moyen d'un arrivée d'air frais
- Support en ligne avec accès à distance
- Raccordement LAN



## Avantages



**COMBUSTION PROPRE**



**COMMANDE AISÉE**



**PRÉVENTION CONTRE LES ERREURS D'UTILISATION**



**VALEURS DES ÉMISSIONS ET RENDEMENT EXCELLENTS**



**COMBUSTION PLUS LONGUE ET CONSOMMATION DE BOIS RÉDUITE**



**MAGNIFIQUES FLAMMES**



**AFFICHAGE DU MOMENT IDÉAL POUR RAVITAILLER**



**COMMANDE VIA UN APPAREIL INTELLIGENT OU UNE TÉLÉCOMMANDE**





**CHANGEMENT AISÉ VERS UNE COMMANDE MANUELLE (SANS COURANT) À TOUT MOMENT**

Informations supplémentaires relatives à fire+  
[WWW.DROOFF-KAMINOFEN.DE/FR/FIREPLUS](http://WWW.DROOFF-KAMINOFEN.DE/FR/FIREPLUS)





# VUE D'ENSEMBLE DES DONNÉES TECHNIQUES

Certifications/homologations	ANDALO 3 S ANDALO 3 M ANDALO 3 L	APRICA 2   Trend APRICA 2 Plus Trend APRICA 2 Edition Trend	APRICA 2 Cook	AROLA AROLA Edition
EN 13240   EN 14785	✓   -	✓   -	✓   -	✓   -
Flamme Verte 7*	-	✓ (uniquement 8,0 kW)	✓ (uniquement 8,0 kW)	✓ (uniquement 7,0 kW)
Homologation DIBt	(en cours d'examen)	✓ (Z-43.12-460)	✓ (Z-43.12-460)	✓ (Z-43.12-443)
EcoDesign	✓	✓	✓	✓
Classe d'efficacité énergétique (IEE)	A+*1	A+*1	A+*1	A+*1
Certifié feu continu	-	-	-	✓
<b>Triplet de valeurs/combustibles</b>				
Rendement %	> 75	> 75	> 75	> 75
CO % / mg/Nm <sup>3</sup>	< 0,12 / < 1500	< 0,12 / < 1500	< 0,12 / < 1500	< 0,12 / < 1500
Particules mg/Nm <sup>3</sup>	< 40	< 40	< 40	< 40
NOx mg/Nm <sup>3</sup>	< 200	< 200	< 200	< 200
Puissance calorifique nominale kW	6,0*2	4,3   6,0*2   8,0	4,3   8,0	4,0   7,0
Débit massique des fumées g/s	5,58	5,30   5,76   6,40	6,83   8,24	3,94   7,50
Température moyenne de la buse de fumée °C	293	276   344   352	214   236	235   333
Pression de refoulement minimale Pa	12	12   12   12	13	12
Combustibles homologués	Bois   Briquettes de bois	Bois   Briquettes de bois	Bois   Briquettes de bois	Bois   Briquettes de bois
<b>Dimensions/poids</b>				
Hauteur   Largeur   Profondeur (mm) de l'appareil	Acier : 995   485   480 1142   485   480 1482   485   480 Pierre : 1165   485   480	Acier : 1046   524   438 1319   524   438 Pierre : 1082   524   438 1276   528   442 1354   528   442	Acier : 1322   524   438 Pierre : 1357   528   442	Pierre : 1118   562   498 1118   552   493
Hauteur   Largeur   Profondeur (mm) de la chambre de combustion	375   338   361	339   330   318	339   330   318	420   350   260
Distance de la paroi par rapport au matériau combustible Dos   Côté   Face avant (cm)	18   25   100 VITRE D'ANGLE 18   100	19   20   80 VITRE D'ANGLE 20   80	30   35   100 VITRE D'ANGLE 25   100	15   35   80 VITRE D'ANGLE 15   80
Poids en kg, env.	Acier 136 Acier 144   Pierre 166 Acier 156	Acier 140   Stein 170   Béton 136 Pierre 210 Acier 169   Pierre 220	Acier 189   Pierre 240	Pierre 275
<b>Équipement technique</b>				
Raccord de la buse interchangeable ø 150 mm	↕ ↔	↕ ↔	↕ ↔	↕ ↔
Air extérieur   Air frais ø 100 mm	↔ ↕	↔ ↕*5	↔ ↕	↔
<b>Versions</b>				
Habillage en pierre naturelle et habillage béton*5 	✓ (uniquement ANDALO 3 M)	✓	✓	✓
Habillage en acier*5 	✓	✓ (uniquement APRICA 2   Trend, APRICA 2 Edition Trend)	✓	-
<b>Accessoires en option</b>				
Contrôle de la combustion fire+ et télécommande fire+ Puck	✓	✓	-	✓
Panneau de commande du contrôle de la combustion fire+	✓	✓	-	✓
Accumulateur de chaleur DROOFFolith kg	- S   ✓ M 24   L 108	-	-	-
Plateau supérieur sans raccord pour conduit d'évacuation de la fumée	-	✓	✓	✓
Plateau supérieur avec convection réglable	- S   ✓ M   L (uniquement acier)	-	-	-
Éléments de commande en acier inoxydable	✓	✓	✓	-
Porte de compartiment à bois en acier	✓ (de série)	✓ APRICA 2   - Trend, Plus Trend ✓ Edition Trend (de série)	✓	✓ AROLA   - AROLA Edition (de série)
Porte de compartiment à bois en acier avec décor en verre	-	- APRICA 2   ✓ APRICA 2 Trend, Plus Trend, Edition Trend	-	-
Tiroir à bois	-	-	-	-
Plaque de sol en verre (6 mm, verre de sécurité trempé)	✓	✓	✓	✓
Plaque de sol en aluminium (1,5 mm)	-	✓	✓	-
Éléments de montage	-	-	-	-
Catalyseur	-	✓	-	-

\*1 Avec télécommande fire+ Puck



\*2 Contrôlé également en charge partielle 3,0 kW

Certifications/homologations	BRUNELLO 2 S BRUNELLO 2 M	BRUNELLO 2 L BRUNELLO 2 L Groove	CATANIA	FORANO
EN 13240   EN 14785	✓   -	✓   -	✓   -	✓   -
Flamme Verte 7	-	-	✓	✓
Homologation DIBt	(en cours d'examen)	(en cours d'examen)	(en cours d'examen)	(en cours d'examen)
EcoDesign	✓	✓	✓	✓
Classe d'efficacité énergétique (IEE)	(en cours d'examen)	(en cours d'examen)	A+*1	A+*1
Certifié feu continu	-	-	-	-
<b>Triplet de valeurs/combustibles</b>				
Rendement %	> 75	> 75	> 75	> 75
CO % / mg/Nm <sup>3</sup>	< 0,12 / < 1500	< 0,12 / < 1500	< 0,12 / < 1500	< 0,12 / < 1500
Particules mg/Nm <sup>3</sup>	< 40	< 40	< 40	< 40
NOx mg/Nm <sup>3</sup>	< 200	< 200	< 200	< 200
Puissance calorifique nominale kW	6,0*2	6,0*2	6,0*2	6,0*2
Débit massique des fumées g/s	(en cours d'examen)	(en cours d'examen)	5,69	5,69
Température moyenne de la buse de fumée °C	(en cours d'examen)	(en cours d'examen)	314	314
Pression de refoulement minimale Pa	(en cours d'examen)	(en cours d'examen)	12	12
Combustibles homologués	Bois   Briquettes de bois	Bois   Briquettes de bois	Bois   Briquettes de bois	Bois   Briquettes de bois
<b>Dimensions/poids</b>				
Hauteur   Largeur   Profondeur (mm) de l'appareil	Acier : 1130   450   450 1279   450   450	Acier : 1570   450   450 Pierre : 1594   454   454	Pierre : 1385   647   392	Pierre : 1520   662   392
Hauteur   Largeur   Profondeur (mm) de la chambre de combustion	310   310   310	310   310   310	430   441   256	430   441   256
Distance de la paroi par rapport au matériau combustible Dos   Côté   Face avant (cm)	(en cours d'examen)	(en cours d'examen)	15   30   100 VITRE D'ANGLE 30   100	15   30   100 VITRE D'ANGLE 30   100
Poids en kg, env.	Acier 102 Acier 105	Béton 168	Béton 210	Pierre 210
<b>Équipement technique</b>				
Raccord de la buse interchangeable ø 150 mm	↑	↑↑	↑↑	↑↑
Air extérieur   Air frais ø 100 mm	→↓	→↓	→↓	→↓
<b>Versions</b>				
Habillage en pierre naturelle et habillage béton*3 	-	✓ (uniquement béton)	✓ (uniquement béton)	✓
Habillage en acier *3 	✓	✓	-	-
<b>Accessoires en option</b>				
Contrôle de la combustion fire+ et télécommande fire+ Puck	✓	✓	✓	✓
Panneau de commande du contrôle de la combustion fire+	-	-	-	-
Accumulateur de chaleur DROOFFolith kg	-	✓ 108	-	-
Plateau supérieur sans raccord pour conduit d'évacuation de la fumée	-	✓ (uniquement BRUNELLO 2 L StilBeton)	-	-
Plateau supérieur avec convection réglable	✓	✓ (uniquement BRUNELLO 2 L Acier)	-	-
Éléments de commande en acier inoxydable	✓	✓	✓	✓
Porte de compartiment à bois en acier	-	-	-	✓ (de série)
Porte de compartiment à bois en acier avec décor en verre	-	-	-	-
Tiroir à bois	-	-	-	-
Plaque de sol en verre (6 mm, verre de sécurité trempé)	✓	✓	-	-
Plaque de sol en aluminium (1,5 mm)	✓	✓	-	-
Éléments de montage	-	-	-	-
Catalyseur	-	-	-	-



\*3 Vous trouverez les habillages disponibles pour le modèle correspondant aux pages de produits respectives.

\*4 Pas possible en cas de raccord latéral à la partie supérieure



Certifications/homologations	GARDA GARDA Plus		IMOLA IMOLA SP		LIVERA 2 M LIVERA 2 L
EN 13240   EN 14785	✓   -		✓   -		✓   -
Flamme Verte 7	✓ (uniquement 7,0 kW)		-		✓
Homologation DIBt	✓ (Z-43.12-443)		(en cours d'examen)		✓ (Z-43.12-443)
EcoDesign	✓		✓		✓
Classe d'efficacité énergétique (IEE)	A+*1		A+*1		A+*1
Certifié feu continu	✓		-		-
<b>Triplet de valeurs/combustibles</b>					
Rendement %	> 75		> 75		> 75
CO % / mg/Nm <sup>3</sup>	< 0,12 / < 1500		< 0,12 / < 1500		< 0,12 / < 1500
Particules mg/Nm <sup>3</sup>	< 40		< 40		< 40
NOx mg/Nm <sup>3</sup>	< 200		< 200		< 200
Puissance calorifique nominale kW	4,0	7,0	4,0	8,0	6,0*2
Débit massique des fumées g/s	3,94	7,50	3,94	6,15	6,60
Température moyenne de la buse de fumée °C	235	333	235	289	341
Pression de refoulement minimale Pa	12		12		12
Combustibles homologués	Bois   Briquettes de bois		Bois   Briquettes de bois		Bois   Briquettes de bois
<b>Dimensions/poids</b>					
Hauteur   Largeur   Profondeur (mm) de l'appareil	Pierre : 1228   530   497 1506   536   500		Pierre : 1259   600   425	SP : 1278   640   425	Acier : 1273   392   392 1570   392   392
Hauteur   Largeur   Profondeur (mm) de la chambre de combustion	420   350   260		420   350   260		500   270   270
Distance de la paroi par rapport au matériau combustible Dos   Côté   Face avant (cm)	15   35   80 VITRE D'ANGLE 15   80		15   35   80 VITRE D'ANGLE 18   80		18   20   80
Poids en kg, env.	Pierre 275 Pierre 300		Pierre 246 SP 298		Acier 129 Acier 138
<b>Équipement technique</b>					
Raccord de la buse interchangeable ø150 mm	↕ ↗		↕ ↗		↕ (M)   ↕ ↗ ↖ (L)
Air extérieur   Air frais ø100 mm	→		→		↗ ↘
<b>Versions</b>					
Habillage en pierre naturelle et habillage béton*5 	✓		✓		-
Habillage en acier *5 	-		-		✓
<b>Accessoires en option</b>					
Contrôle de la combustion fire+ et télécommande fire+ Puck	✓		✓		✓
Panneau de commande du contrôle de la combustion fire+	✓		✓		-
Accumulateur de chaleur DROOFFolith kg	- GARDA   ✓ Plus 60		-		- M   ✓ L 72
Plateau supérieur sans raccord pour conduit d'évacuation de la fumée	✓		✓		-
Plateau supérieur avec convection réglable	- GARDA   ✓ GARDA Plus		-		✓
Éléments de commande en acier inoxydable	-		-		✓
Porte de compartiment à bois en acier	✓ (de série)		✓		-
Porte de compartiment à bois en acier avec décor en verre	-		-		-
Tiroir à bois	-   ✓ GARDA Plus (de série)		-		-
Plaque de sol en verre (6 mm, verre de sécurité trempé)	✓		-		✓
Plaque de sol en aluminium (1,5 mm)	-		-		-
Éléments de montage	-		-		✓ Étagère (uniquement L), banc
Catalyseur	-		-		-

\*5 Avec contrôle de la combustion fire+, ne peut pas être raccordé vers le bas à l'air extérieur

Certifications/homologations	LIVERA Panorama M LIVERA Panorama L	VARESE 3	APRICA 2 Pellet APRICA 2 Trend Pellet	VARESE 3 W
EN 13240   EN 14785	✓   -	✓   -	-   ✓	✓   -
Flamme Verte 7	✓ (uniquement 8,0 kW)	✓	-	-
Homologation DIBt	✓ (Z-43.12-460)	✓ (Z-43.12-480)	-	(en cours d'examen)
EcoDesign	✓	✓	✓	✓
Classe d'efficacité énergétique (IEE)	A+*1	A+*1	A+	A+*1
Certifié feu continu	-	-	-	-
<b>Triplet de valeurs/combustibles</b>				
Rendement %	> 75	> 75	> 75	> 75
CO % / mg/Nm <sup>3</sup>	< 0,12 / < 1500	< 0,12 / < 1500	< 0,12 / < 1500	< 0,12 / < 1500
Particules mg/Nm <sup>3</sup>	< 40	< 40	< 40	< 40
NOx mg/Nm <sup>3</sup>	< 200	< 200	< 200	< 200
Puissance calorifique nominale kW	5,0   8,0	8,0*2	3,8   7,1	7,9   10,5
Débit massique des fumées g/s	6,38   7,60	6,40	4,50   5,10	8,03   9,29
Température moyenne de la buse de fumée °C	245   329	320	116   148	198   228
Pression de refoulement minimale Pa	12	12	13	12
Combustibles homologués	Bois   Briquettes de bois	Bois   Briquettes de bois	Pellets de bois	Bois   Briquettes de bois
<b>Dimensions/poids</b>				
Hauteur   Largeur   Profondeur (mm) de l'appareil	Acier/Béton : 1273   620   392 1570   620   392	Pierre : 1227   720   528	Acier : 1097   524   489 Pierre : 1097   524   489	Pierre : 1227   720   593
Hauteur   Largeur   Profondeur (mm) de la chambre de combustion	410   465   230	353   412   360	380   304   115	353   412   360
Distance de la paroi par rapport au matériau combustible Dos   Côté   Face avant (cm)	18   25   100	20   45   125 VITRE D'ANGLE 20   125	5   15   80	17   55   110 VITRE D'ANGLE 17   110
Poids en kg, env.	Acier M 138   Stahl L 163 Béton M 248   Beton L 287	Pierre 319 Béton 256	Acier 110   Pierre 150	Pierre 319 Béton 256
<b>Équipement technique</b>				
Raccord de la buse interchangeable ø 150 mm	↕↔ (M)   ↕↔↔ (L)	↕↔	↕↔ (ø 80 mm)	↕↔
Air extérieur   Air frais ø 100 mm	↔↕↔	↔↕	↔ (Standard ø 40 mm   En option ø 60 mm)	↔↕
<b>Versions</b>				
Habillage en pierre naturelle et habillage béton*3 	✓ (uniquement béton)	✓	✓	✓
Habillage en acier *3 	✓	-	✓	-
<b>Accessoires en option</b>				
Contrôle de la combustion fire+ et télécommande fire+ Puck	✓	✓	-	✓
Panneau de commande du contrôle de la combustion fire+	-	✓	-	✓
Accumulateur de chaleur DROOFFolith kg	- M   ✓ L 100*4	-	-	-
Plateau supérieur sans raccord pour conduit d'évacuation de la fumée	-	✓	-	✓
Plateau supérieur avec convection réglable	-	-	-	-
Éléments de commande en acier inoxydable	✓	✓	✓	✓
Porte de compartiment à bois en acier	-	-	✓ APRICA 2 Pellet   - Trend Pellet	-
Porte de compartiment à bois en acier avec décor en verre	-	-	-   ✓ Trend Pellet	-
Tiroir à bois	-	-	-	-
Plaque de sol en verre (6 mm, verre de sécurité trempé)	✓	✓	✓	✓
Plaque de sol en aluminium (1,5 mm)	-	✓	✓	✓
Éléments de montage	✓ Étagères en acier, kjob étagères en béton, tiroirs, banc	-	-	-
Catalyseur	-	✓	-	-



Wir setzen uns für  
Klimaschutz ein.  
[www.bvdm-klima.de](http://www.bvdm-klima.de)

- Imprimé sur du papier certifié FSC
- Fabriqué à partir de papier 100% recyclé
- Distingué par l'écolabel européen et l'écolabel Ange Bleu

*Make fire. Save nature.*

[www.drooff-kaminofen.de](http://www.drooff-kaminofen.de)